



SOLUCIONES DE PESAJE Y
EQUIPOS PARA ALIMENTOS

BALANZA LIQUIDADORA

Ref: BRANGUS



MANUAL DE USUARIO

Manual de instrucciones

Gracias por comprar nuestro producto. Lea detenidamente todas las instrucciones de funcionamiento antes de usar.

RECOMENDACIONES:

1. Nunca sobre alimente con más del voltaje máximo. ¡La sobrecarga lo dañará permanentemente!
2. Evitando cualquier exposición al calor o frío extremo, su equipo funciona mejor cuando se opera a temperatura ambiente normal. Siempre permita que su equipo se aclimate a la temperatura ambiente normal durante al menos una hora antes de usarlo.
3. Mantenga su equipo en un ambiente limpio. El polvo, la suciedad, la humedad, las vibraciones, las corrientes de aire y una distancia cercana a otros equipos electrónicos pueden causar un efecto adverso en la confiabilidad y precisión de su báscula.
4. Manéjelo con cuidado. Evite las vibraciones y no lo deje caer.
5. Úselo sobre una superficie plana y dura.

GUÍA DE SEGURIDAD

Para un buen rendimiento y un trabajo óptimo de su equipo, tenga cuidado durante la operación y el mantenimiento diarios. Tenga en cuenta las siguientes instrucciones:

- NO use su equipo en momentos de truenos o lluvia.
- NO intente reparar la maquina usted mismo. Póngase en contacto con su representante local.
- Evitar temperaturas extremas. No coloque la unidad a la luz directa del sol o cerca del aire acondicionado.
- Asegúrese de que la maquina esté colocada sobre una mesa estable y que no esté sujeta a vibraciones.
- No utilice el equipo cerca de electrodomésticos grandes, como máquinas de soldar o motores grandes.
- Evite lugares donde la humedad pueda conducir a la condensación.
- Evitar el contacto directo con el agua.
- No coloque la unidad cerca de ventanas, puertas o ventiladores que puedan causar resultados inestables debido a las corrientes de aire.
- Mantenga su máquina limpia. No almacene productos sobre la maquina cuando no se use.

INSTRUCCIONES SEGURAS

1. Asegurese que los parametros de “+” y “-” esten posicionados de forma correcta.
2. Para evitar posibles fugas electricas, no exponga a la bateria a altas temperaturas y tampoco intente desmontarla por usted mismo.
3. Por favor no combine diferentes tipos de celdas de carga.
4. No utilice celdas de carga viejas y nuevas al mismo tiempo
5. Por favor no coloque celdas de carga vacias en la báscula.



Antes de usar la báscula:

1. Abra la caja y coloque la bascula encima de una mesa o lugar fijo, luego coloque la bandeja conectada con la bascula, es decir conecte el brazo a la base de la báscula.
2. Ajuste el brazo de la báscula en esta misma, observe el nivel de la burbuja de calibración, verificar que esta este en el centro.
3. Encienda la báscula hasta que todos los paneles de esta indiquen “0”, cuando esta se estabilice entonces ya podra usar la báscula.

PRINCIPALES INSTRUCCIONES TECNICAS

1. **Celda de carga:** La resolución integrada para esta celda de carga es de “C3”.
2. **Especificación:** (1) escala de mesa: 3kg - 30kg, precisión de 1/3000
3. **Rango de la tara:** \leq Capacidad maxima
4. **Pantalla:** (1) Normalmente hay 6 digitos en el panel de peso, 6 digitos en el panel de precio unitario y 6 digitos en la ventana del precio total.
- (2) **Acumulación:** El número maximo de acumulación es 30
5. **Rango cero:** $\leq \pm 2\%$ Max
6. **Voltaje:** 220VAC
7. **Entorno de uso:** temperatura del entorno para un uso optimo: 0 - 40 °C, temperatura disponible: -10 °C -40 °C; humedad $\leq 90\%$
8. **Empaque de la báscula:**
 - **Báscula:** 1 Unidad
 - **Bandeja en acero inoxidable:** 1 Unidad
 - **Cable:** 1 Unidad
 - **Brazo de soporte para la bandeja:** 1 Unidad



TECLADO Y PANEL

A. Pantalla



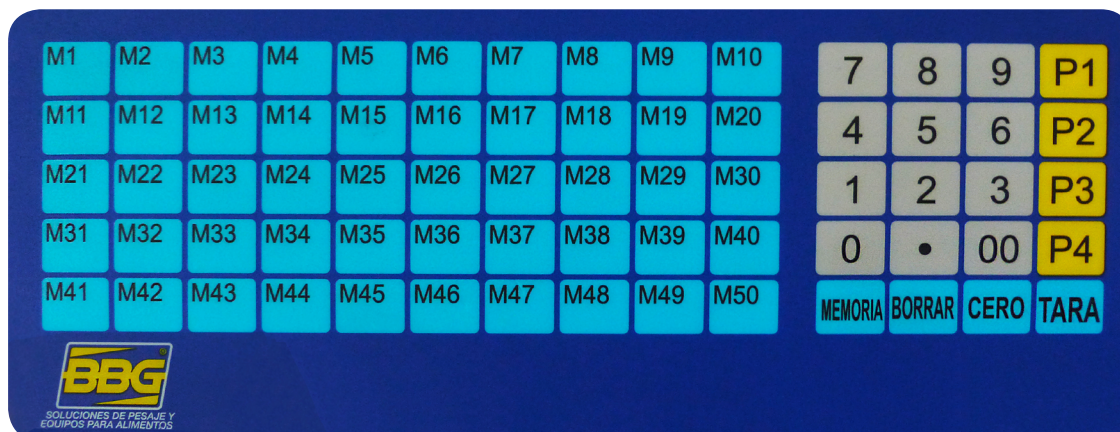
1. Z: Operación de cero
2. Red: Peso neto
3. STAB: Indicación de la tabla (PRECIO TOTAL)
4. W1: Primer rango
W2: Segundo rango



NOTA: Durante el conteo de ida, cuando el peso está por debajo del 50% de la capacidad máxima, la luz W1 estará encendida. El peso supera el 50% de la capacidad máxima, la luz W2 estará encendida. Durante el conteo de vuelta, la luz W2 estará siempre encendida. El W1 estará encendido hasta que el peso retorne a cero.

5. 3 Indicadores de los paneles de la báscula (Peso, precio unitario, precio total)

B. DIAGRAMA DEL TECLADO



- (1) Teclas numericas "0 - 9" : Se utilizan para configurar el precio unitario, números, calibración, etc.
- (2) "." Tecla de punto decimal
- (3) Clave para eliminación de un precio unitario (CE): Presione dicha tecla para eliminar el precio unitario.
- (4) Tecla de borrado de memoria
- (5) P1, P2, P3, P4, M1-M50 (Tecla de precio unitario)
- (6) Clave de acumulación (PLU): Clave para ahorro de de precio unitario
- (7) Descuento, llave (T)
- (8) > 0 <: Clave de cero
- (9) 00: Entrada 00



2. Operación:

2.1 Comprobación de la versión del software

Encienda la báscula, la báscula se comprobará automáticamente y verificará la versión del software. La versión del software es AV113.

2.2 > 0 <

2.2.1 Cuando no hay un peso encima de la báscula, la ventana de peso no estará en modo cero y no hay indicación "0", después de esto presione "> 0 <" para volver a cero (rango cero $\leq \pm 2\%$ Max)

2.2.2. Cuando no hay peso encima de la báscula, la ventana de peso mostrará la indicación "0.000" y "0" activada, presione la tecla Cero (Manténgala presionada aproximadamente 5 segundos), la luz de fondo estará encendida y la luz de fondo se apagará cuando no se realice ninguna operación.

Cuando la ventana muestre "0.000" y no hay productos en la bandeja, la luz de fondo se apagará en 5 segundos.

Presione la tecla cero nuevamente, la luz de fondo apagada (la luz de fondo predeterminada de la báscula estará apagada)

2.3 Taraje

2.3.1 Tara: Coloque el recipiente en la bandeja. Luego presione la tecla "T" para remover el peso y con la indicación "T" en la pantalla.

2.3.2. Para cambiar el peso de tara: coloque un nuevo contenedor y presione la tecla "T" para cambiar el peso de tara.

2.3.3. Para cancelar la tara: remueva el contenedor de la bandeja, presione la tecla "T", la función de tara se cancelará automáticamente.

(Nota: Si el peso "T" está dentro del rango de cero, presione "> 0 <" para pasar al modo cero, el rango de tara \leq límite máximo)

2.3 PRECIO UNITARIO DE ENTRADA:

Presione las teclas numéricas 0 - 9 para ingresar el precio unitario

2.4 Almacenar el precio unitario

Ingrese primeramente el precio unitario, luego presione la tecla "PLU", la ventana del precio total se mostrará "guardar", luego presione la tecla para el precio correspondiente (P1, P2, P3, P4 o M1 - M50) esto para almacenar el precio unitario. Ingrese "0", luego presione la tecla "PLU", la ventana de precio total mostrará "guardar", luego presione la tecla para el precio correspondiente (P1, P2, P3, P4 o M1-M50) para cancelar el precio unitario previamente almacenado antes.

2.5 Usando la clave del precio de llave

Presione P1, P2, P3, P4 o M1-M50) para

2.6 RS232 OPERACIÓN PARA SELECCIÓN

0: CERRAR RS232

1. Envío consecutivo de datos

000&&001.800&&001.800&&0040.50&&kg&&0072.90&&--&&--&&<CR>

Precio neto unitario, bruto Precio total unitario

2. Envío de datos presionando la tecla

000&&001.800&&001.800&&40.50&&kg&&0072.90&&--&&--&&<CR>

3. Envío de datos a la caja registradora DP25

Envío de escala: <SOH> <STX>S <Space> 00.500kg <ETX><ETQ>

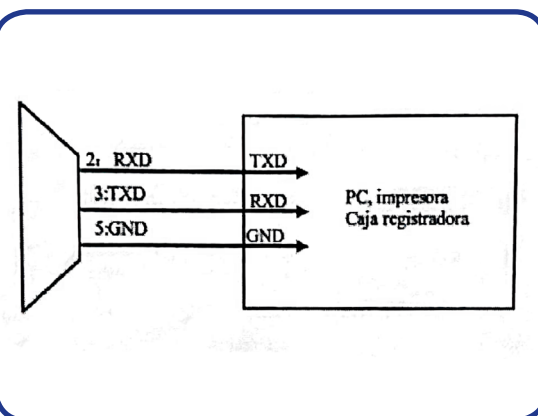
4: Fecha de envío a la caja registradora MP55

5: Dibal

6: Envío de datos a la impresora

PPTII-A

7-12 Otro protocolo de comunión basado en la velocidad en baudios (1200-19200)



Puerto de salida:
Para escala LH

CH3. Lista de MSG ERROR

3. Mensaje de error

3.1: Sobrecarga: "-OL-"

3.2: Baja potencia: "-Lb" para mostrar la configuración de calibración no se ha completado, verifique que el puente de calibración este estacionado en la posición correcta. (5.7v)

3.3: "Cero" inestable: "AdErr"

3.4: Rango cero por debajo de -20% max.: "L--Cero--"

3.5: Rango cero sobre 20% maximo: "H--Cero--"



Garantías:

GARANTIA DEL EQUIPO

Por la compra de cualquier equipo de la marca BBG, usted cuenta con una garantía y respaldo técnico durante DOCE (12) MESES. No incluye Batería, Adaptadores y/o Cables. La cual puede hacer efectiva en el sitio de compra presentando su factura como soporte de compra.

BBG SE COMPROMETE: A reparar el equipo o reponer la pieza defectuosa como garantía, en caso de comprobarse fallas en su fabricación. BBG NO SE

COMPROMETE: Con la garantía en los siguientes casos:

- . Instalación incorrecta
- . Las averías producidas por mal instalación de alguno de sus componentes.
- . Las averías producidas por cucarachas y sus desechos en las partes electronicas.
- . Golpes o sobre peso que puedan desplazar la celda de carga en los equipos de pesaje electrónico.
- . Las averías producidas por roedores o insectos.
- . Los daños producidos por desaseo.
- . Manipulación indebida por personal no calificado.
- . En ningún caso se aceptara la responsabilidad por daños indirectos o lucro.
- . Las averías producidas por la instalación en voltajes diferentes de los especificados en la placa de identificación.

