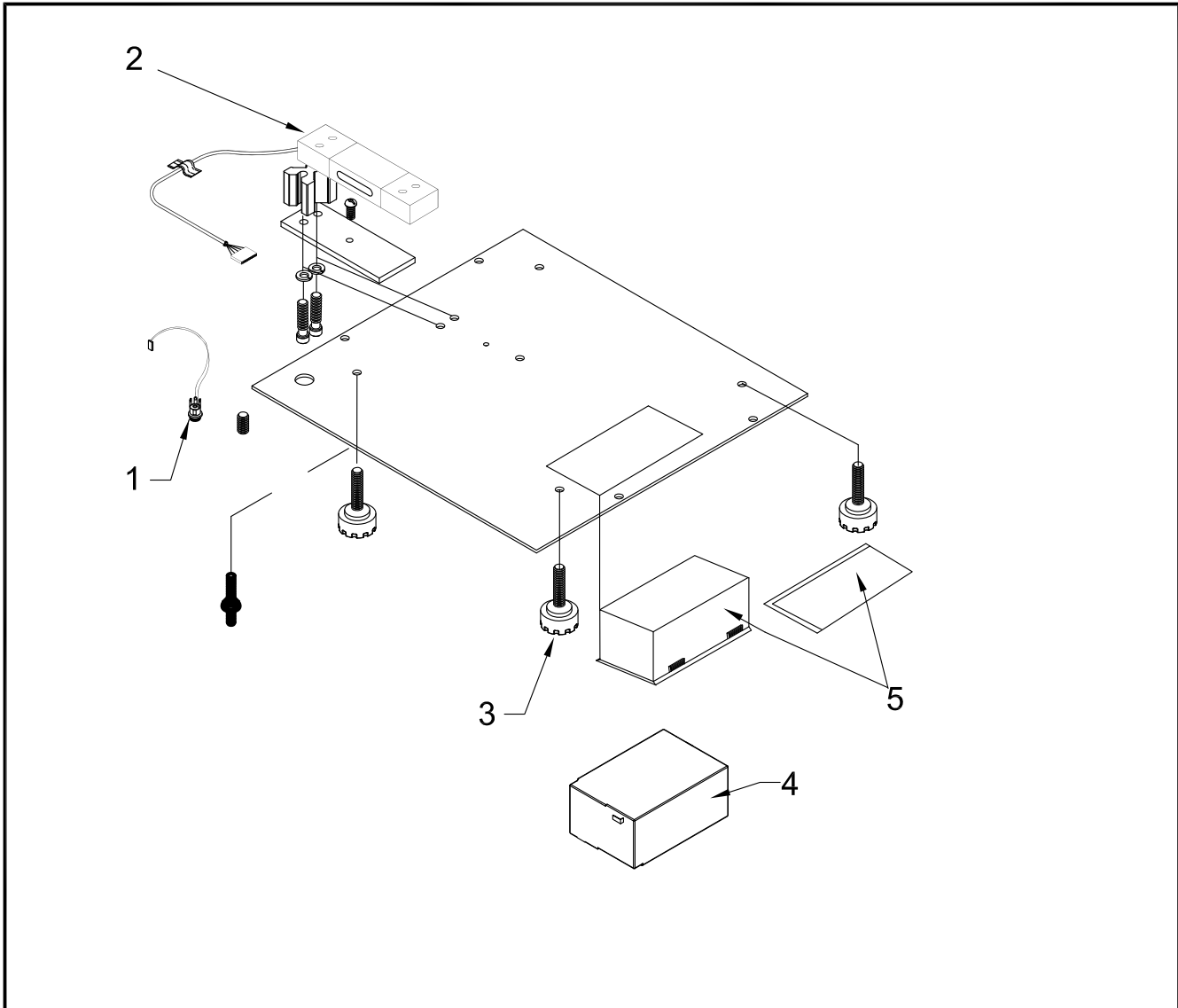


No.	DESCRIPCIÓN	CÓDIGO	CANTIDAD	I.S./100
1	PLATO LPC C.20 C/PERNOS	56300302	1	2
2	ELIM. BAT. 110V/220V 9Vcc 500mA SPT	21900706	1	3
3	PORTAPLATO ALUM INYECT L-PCR ENS.	36700131	1	2

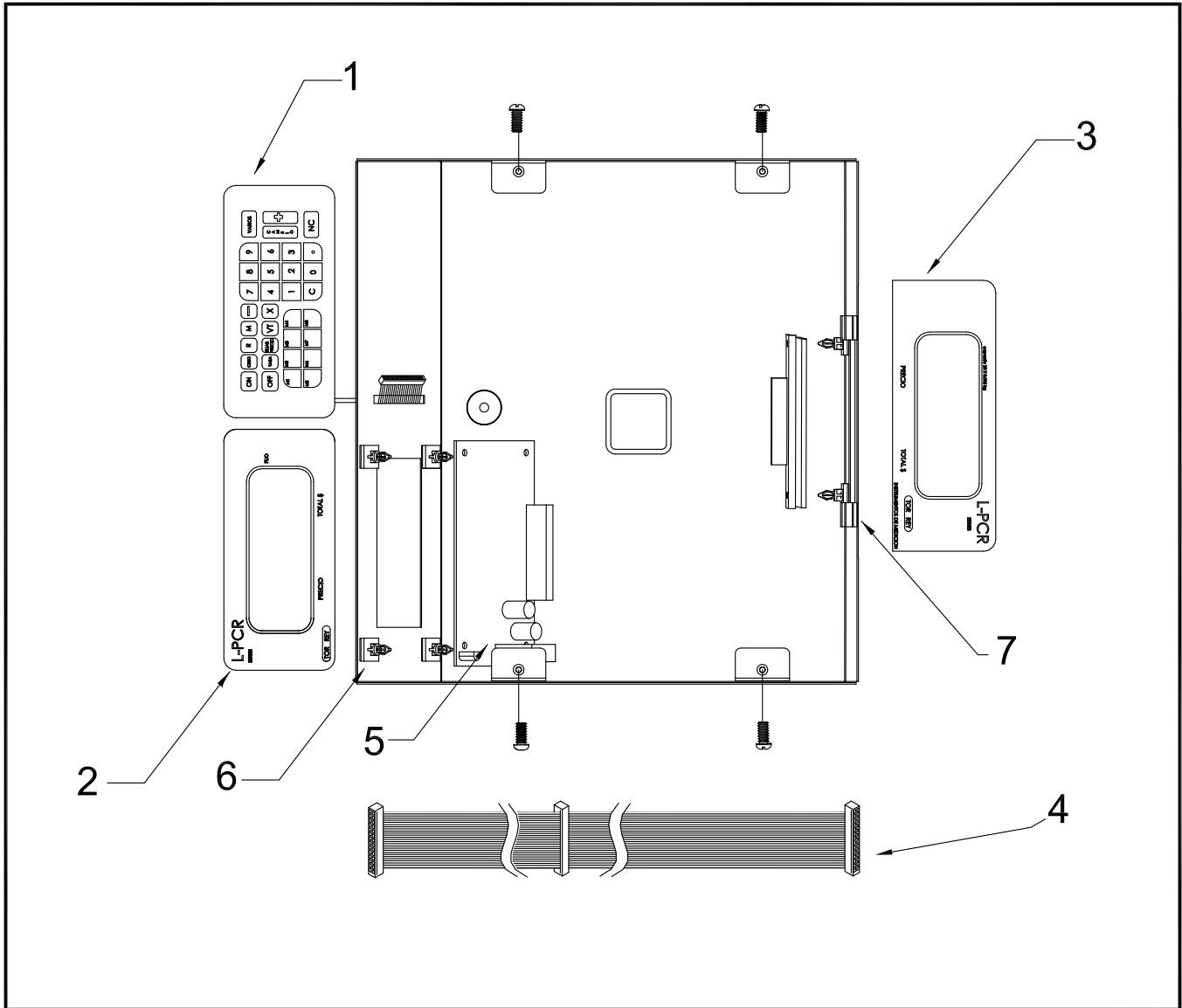
I.S.= INVENTARIO SUGERIDO



No.	DESCRIPCIÓN	CÓDIGO	CANTIDAD	I.S./100
1	JACK ROSCADO L-PCR ENS.	46600688	1	3
2	CELDA DE CARGA 20KG LPCR ENS.	46600673	1	3
3	PIE DE NIVELACION REDONDO PCR	22400041	4	8
4	BATERIA 6V 2.5AH	21900490	1	3
5	KIT DE CAJA SNAP COMPLETO	36700349	1	2

PARA MODELO L-PCR-40

1	JACK ROSCADO LPCR40 ENS.	46601093	1	3
2	CELDA DE CARGA 40KG CON NO POL ENS	46600910	1	3



No.	DESCRIPCIÓN	CÓDIGO	CANTIDAD	I.S./100
1	TECLADO L-PCR REV. 3 (UV)	20200076	1	2
2	OVERLAY FRONTAL L-PCR REV. 1	21900474	1	2
3	OVERLAY POSTERIOR L-PCR REV. 1	21900475	1	2
4	ARNES CABLE PLANO L-PCR (13 IN)	21900476	1	2
5	TARJETA MAESTRA PPTSTR1 LA (LPCR) ENS.	46601076	1	3
6	SUJ-SEP TARJ. PCR #MS-8 (3M) PINGOOD	12400118	6	12
7	SUJETADOR INFERIOR DE DISPLAY L=1/2"	12400148	2	4

I.S. = INVENTARIO SUGERIDO