



Venda Más Rápido y Fácil

Báscula Electrónica Comercial



Modelo: L-PCR

CAPACIDADES: 20 y 40 kg

Báscula Electrónica MODELO **L-PCR**

- Tamaño práctico y compacto.
- Corte de ventas diarias.
- Funciones de caja registradora.
- Acero inoxidable de fácil limpieza.

www.basculas-torrey.com



Báscula Electrónica Comercial



La Báscula L-PCR le ofrece prácticas funciones y características que lo ayudarán a atender a sus clientes más RÁPIDO y FÁCIL. Con funciones de caja registradora y diseño ligero y compacto, le da las herramientas que su negocio necesita.

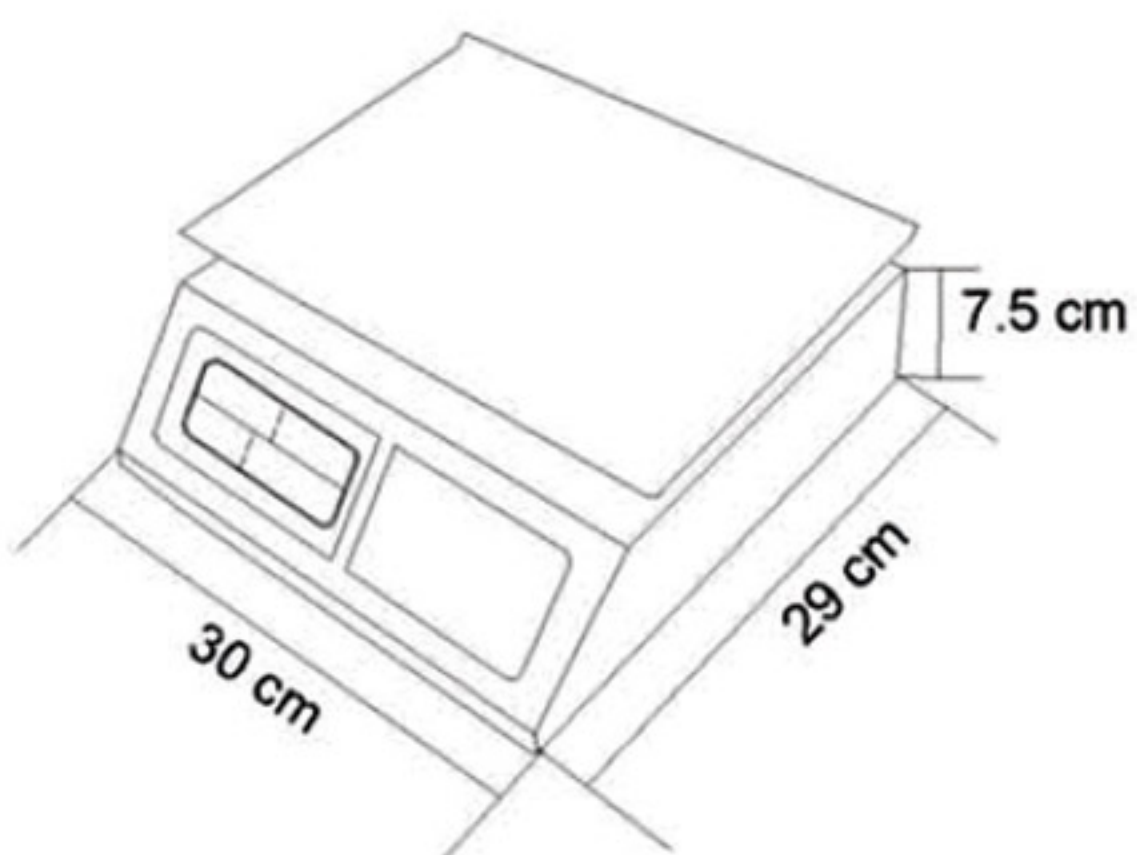
Usos Principales:

- Carnicerías
- Fruterías
- Tianguis ambulante
- Tiendas de conveniencia
- Pastelerías

ESPECIFICACIONES

	L-PCR 20	L-PCR 40
Capacidad	20kg	40kg
División Mínima	2g(0-4kg) / 5g(4-20kg)	5g(0-8Kg)/10g(8-40Kg)
Display	Cuarzo Líquido	
Memorias	100	
Batería Recargable	Incluida con 100 horas de duración	
Tara Máxima	20kg	40kg
Back Light	No Incluido	
Adaptador a Corriente Eléctrica	Incluido	
Adaptador a Encendedor de Auto	Opcional	
Corriente Eléctrica	110v /60hz (220v/ 50hz Opcional)	
Precio kg/max	999.99	
Total a pagar max	9999.99	
Plato	30.5 x 22.5 cm	
Temperatura de Operación	-10 a 40°C (14 a 104°F)	
Temperatura de Almacenaje	-10 a 40°C (14 a 104°F)	
Peso Neto	4.6kg	5.61kg
Peso con Empaque	5.9kg	6.91kg

DIMENSIONES EXTERIORES



CERTIFICACIONES DE CALIDAD



DISTRIBUIDO POR

Modelo: L-PCR



ATENCIÓN RÁPIDA

Tiene la capacidad de almacenar hasta 100 memorias para los precios de los productos con mayor movimiento en su negocio, incluye 8 teclas de acceso directo que lo facilitan.



FÁCIL Y RÁPIDA

Equipada con doble pantalla de alta resolución lo que facilita y hace más rápida su lectura desde cualquier ángulo.



PORTÁTIL

Batería recargable de respaldo, con una duración de 100 horas de trabajo continuo, de esta forma la báscula funciona sin estar conectada a la corriente eléctrica.

BENEFICIOS

MAYOR RAPIDEZ EN CADA PESADA

Cuenta con la función de TARA que, con sólo presionar una tecla, permite sustraer el peso del recipiente del producto a pesar; Además está equipada con la función FIJAR PRECIO para dar mayor rapidez a sus transacciones.

GANANCIAS PARA SU NEGOCIO

Con la L-PCR, eliminará las pérdidas por errores o mermas pues con su sistema MULTIRANGO es la más precisa del mercado con: 2g de división mínima en 20kg y 5g en 40kg.

*Disponibles solamente en equipos ordenados con esta especificación. TODA LA INFORMACIÓN SUJETA A CAMBIOS SIN PREVIO AVISO.

www.basculas-torrey.com