



*SOLUCIONES DE PESAJE Y  
EQUIPOS PARA ALIMENTOS*



**MANUAL DE USUARIO**

**BÁSCULA DE PISO**

**MARCA BBG MODELO: PL-INOX-INDUSTRY-20**

Por favor lea completa y detenidamente este manual antes de usar su equipo

# Manual de instrucciones

Gracias por comprar nuestro producto. Lea detenidamente todas las instrucciones de funcionamiento antes de usar.

## RECOMENDACIONES:

1. Nunca sobre alimente con más del voltaje máximo. ¡La sobrecarga lo dañará permanentemente!
2. Evitando cualquier exposición al calor o frío extremo, su equipo funciona mejor cuando se opera a temperatura ambiente normal. Siempre permita que su equipo se aclimate a la temperatura ambiente normal durante al menos una hora antes de usarlo.
3. Mantenga su equipo en un ambiente limpio. El polvo, la suciedad, la humedad, las vibraciones, las corrientes de aire y una distancia cercana a otros equipos electrónicos pueden causar un efecto adverso en la confiabilidad y precisión de su báscula.
4. Manéjelo con cuidado. Evite las vibraciones y no lo deje caer.
5. Úselo sobre una superficie plana y dura.

## GUÍA DE SEGURIDAD

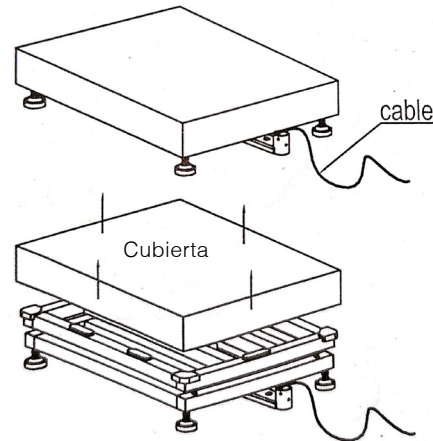
Para un buen rendimiento y un trabajo óptimo de su equipo, tenga cuidado durante la operación y el mantenimiento diarios. Tenga en cuenta las siguientes instrucciones:

- NO use su equipo en momentos de truenos o lluvia.
- NO intente reparar la maquina usted mismo. Póngase en contacto con su representante local.
- Evitar temperaturas extremas. No coloque la unidad a la luz directa del sol o cerca del aire acondicionado.
- Asegúrese de que la maquina esté colocada sobre una mesa estable y que no esté sujeta a vibraciones.
- No utilice el equipo cerca de electrodomésticos grandes, como máquinas de soldar o motores grandes.
- Evite lugares donde la humedad pueda conducir a la condensación.
- Evitar el contacto directo con el agua.

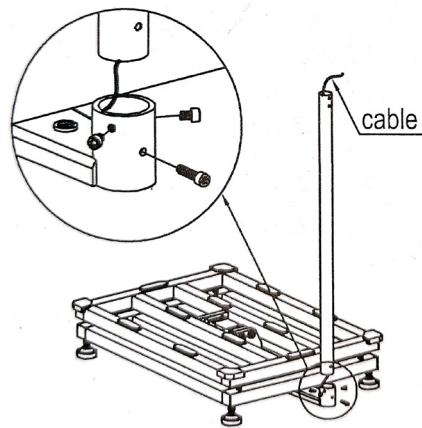
- No coloque la unidad cerca de ventanas, puertas o ventiladores que puedan causar resultados inestables debido a las corrientes de aire.
- Mantenga su máquina limpia. No almacene productos sobre la maquina cuando no se use.

# INSTALACIÓN PL

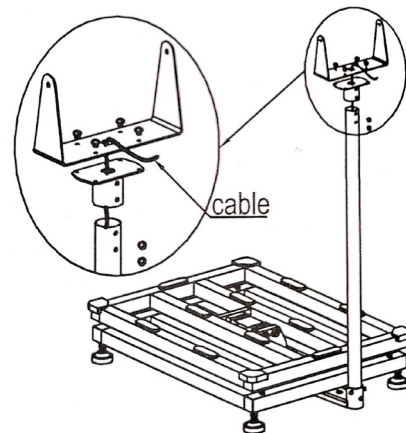
Desembale el producto y nivele la plataforma ajustando los pies ajustables. La estabilidad de la plataforma es muy importante.



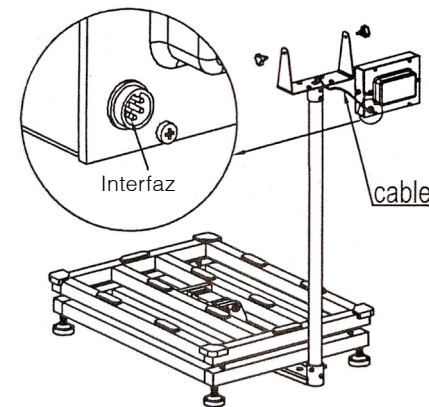
Pase el cable como se muestra en la imagen adjunta. Y fije el tornillo al soporte de la barra con un destornillador.



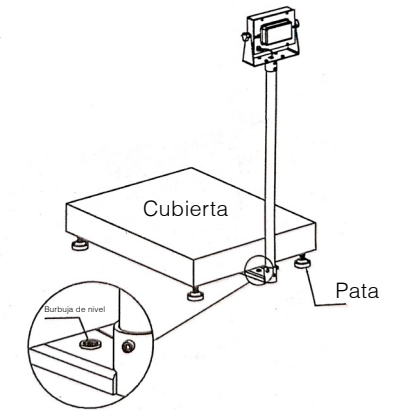
Fije el conector a la barra y luego conecte el soporte en U con la barra.



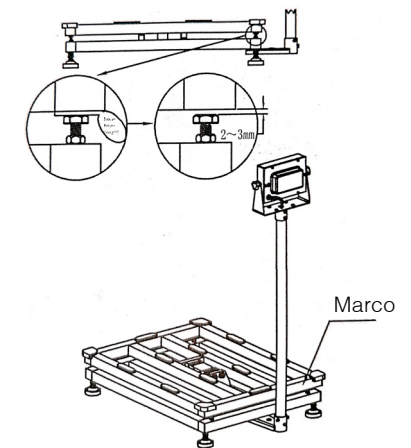
Fije el indicador de pesaje al soporte en U. Y conecte la plataforma con el indicador.



Coloque la cubierta en la plataforma y ajuste las patas para nivelar la plataforma, por favor. Tenga en cuenta que la burbuja en el centro de la burbuja de nivel significa que la plataforma está nivelada.





Levante la bandeja y retire las cuatro etiquetas protectoras amarillas del marco de goma.



## INSTRUCCIONES DE SEGURIDAD

Para una operación de seguridad, por favor. siga las instrucciones de seguridad.

	ADVERTENCIA
Colocar, calibrar, inspeccionar y reparar el indicador de pesaje está prohibido por personal no profesional.	

	ADVERTENCIA
Por favor, asegúrese de que la pantalla de pesaje esté bien conectada al polo a tierra	

	ADVERTENCIA
 <p><b>ATTENTION</b> OBSERVE PRECAUTIONS FOR HANDLING ELECTROSTATIC SENSITIVE DEVICES</p>	El indicador es un dispositivo sensible a la electrostática, por favor apague durante las conexiones eléctricas, los componentes internos no los toque con la mano y tome la medida antiestática.

## 1. RESUMEN

Este indicador está especialmente diseñado para la báscula de plataforma con una interfaz amigable, operación simple y función estable. La función básica incluye pesaje, retención de picos, impresión, comunicar, las opciones son acumular, contar y pesaje de animales.

### 1.1 Función principal

- \* Función básica de pesaje: zero tara retare
- \* Retención de pico
- \* Mantener
- \* Recordatorio de carga de batería baja y control de carga de subida
- \* Comunicación con PC
- \* Apagado automático

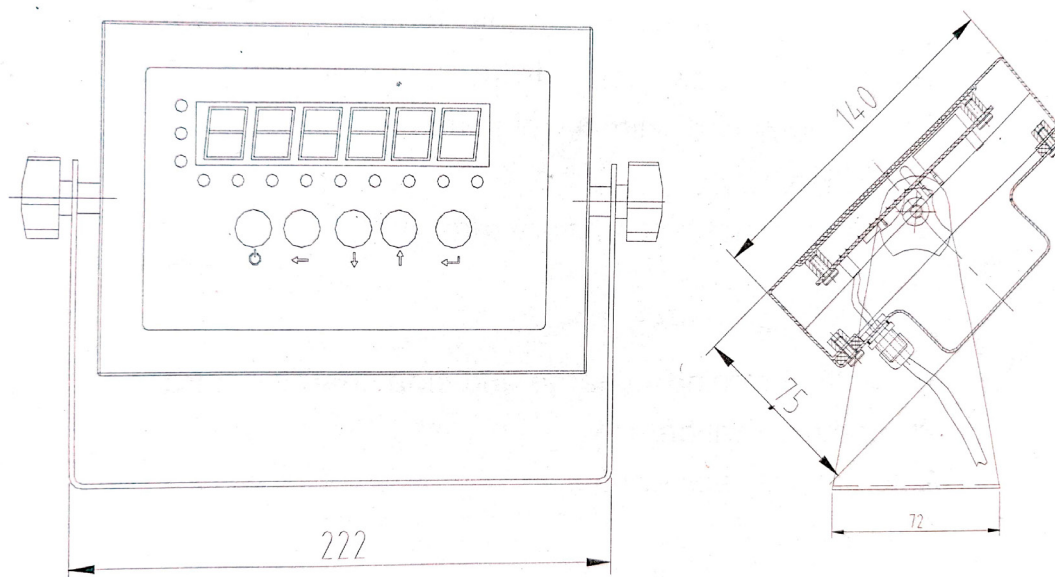
### 1.2 Función opcional

- \* Función de acumulación
- \* Conversión: kg/lb
- \* Pesaje de animales
- \* Función de impresión (con tiempo)

### 1.3 Parámetros técnicos

- \* Tensión de estimulación: +5 VCC
- \* Velocidad de conversión A/D: 10 veces/seg.
- \* Capacidad de carga: puede conectar 4 celdas de carga de 350  $\Omega$  como máximo
- \* Unidad de peso: kg/lb
- \* Resolución: 3000e
- \* Intervalo: 1/2/5/10/20/50
- \* Pantalla: LED de 6 dígitos, altura de palabra: 20,3 mm
- \* Tecla: ENCENDIDO/APAGADO TARA TOTAL AJUSTE A ZERO
- \* Interfaz: tasa de baudios RS232C opcional 1200/2400/4800/9600
- \* Temperatura ambiente: -10 ~ 40°
- \* Temperatura de almacenamiento: -20 ~ +60°C
- \* Alimentación opcional: batería recargable de 6 V/4 Ah; adaptador de 9 V CC

## 1.4 ESQUEMA E IMAGEN DE INSTALACIÓN



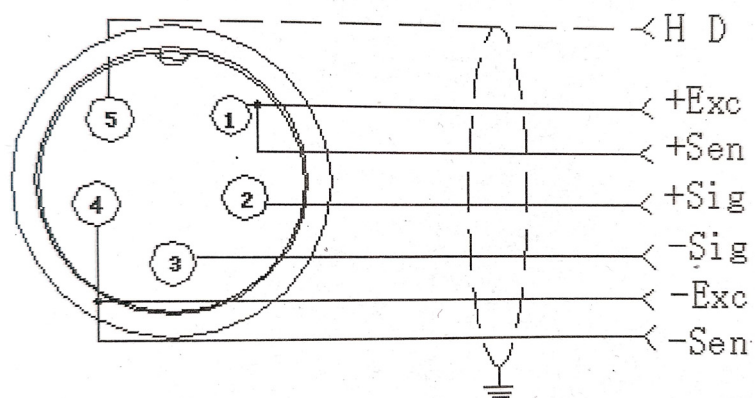
## 1.5 Batería

1. Cuando use la batería por primera vez, debe cargarla de 10 a 12 horas, para evitar que el bajo voltaje resulte de una fuga de la batería.
2. Cuando la luz roja de la batería está encendida y parpadea, significa que la batería está baja. Debe cargar la batería a tiempo.
3. Tiempo de carga: 10-12 horas Y funciona 45 horas.
4. Cuando la luz de la batería se vuelve verde, significa que está completamente cargada.
5. Si no usa la batería durante mucho tiempo, saque la batería para proteger el indicador de fugas de batería.
6. Para mantener la batería en las mejores condiciones de uso, se sugiere que descargue completamente la batería cada mes, el método es usar el indicador hasta que se apague automáticamente.

## 2. Instalación y calibración

### 2.1 Indicador de conexión con celda de carga

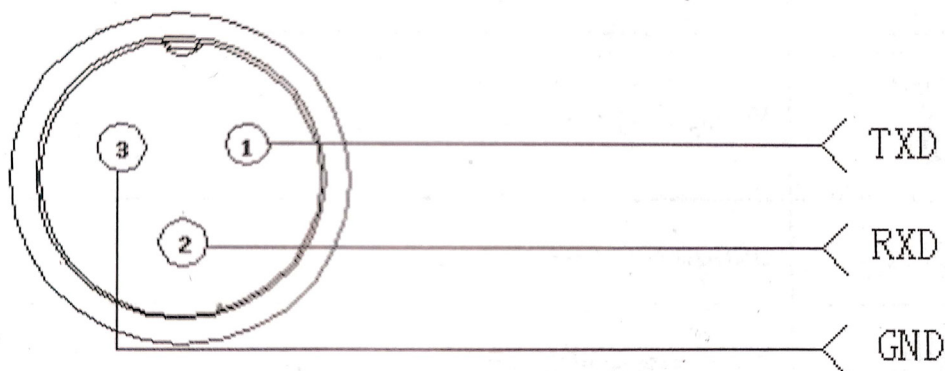
IDS701 puede conectar cuatro celdas de carga de  $350 \Omega$  como máximo, tanto la celda de carga de cuatro como la de seis cables están bien. Para hacerlo simple, usamos desconexión rápida o enchufe estándar. Como se muestra a continuación.



Conexión rápida de desconexión

## 2.2 Conexión de interfaz

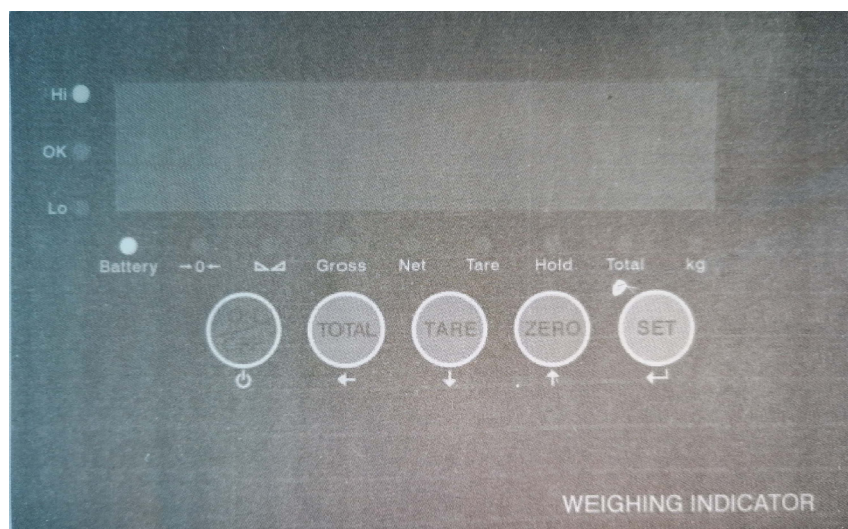
La interfaz de comunicación RS232 utiliza un conector rápido de 3 núcleos.



Conexión de la interfaz de comunicación RS232



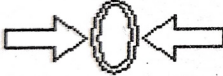
## 3. Operación básica

### 3.1 Tecla y pantalla










## Instrucciones de visualización del indicador de pesaje

Display LED	Instrucción
	Visualización de datos de pesaje
<b>Total</b>	Acumulado
<b>Hold</b>	Mantener datos de pesaje
<b>Tare</b>	Mostrar peso de tara
<b>Net</b>	Mostrar peso neto
<b>Gross</b>	Mostrar peso bruto
	Los datos de la pantalla se mantienen quietos
	Zero, que indica peso cero
<b>Battery</b>	Usando la batería
<b>Hi</b>	Sobre ajuste de peso
<b>OK</b>	Dentro del ajuste de peso
<b>Lo</b>	Por debajo del peso de ajuste
°	Punto decimal

## Función de las teclas

Simbolo de la tecla	Nombre de la tecla	Función de la tecla
	SET	Trabaje junto con zero, tara, encendido/apagado para realizar todas las operaciones.
	ZERO	1. Peso claro dentro del rango cero 2. Trabaje junto con SET para realizar la operación de retención y pesaje de animales.
	TARE	1.En el modo bruto, carga el peso tara 2.En el modo Neto, muestra el peso bruto después de deducir la tara
	TOTAL	Trabaja junto con SET para realizar una operación de acumulación
	ON/OFF	1. Presiónelo durante 2 segundos para encender o apagar 2. Trabaje junto con "SET" para ingresar la calibración y la configuración de la función.


### 3.2 Encendido

El encendido y el indicador realizan una auto comprobación y pasan al modo de pesaje.

### 3.3 Ajuste zero

Dentro del rango cero, presione "zero", el peso del indicador se borra. Cuando el indicador no es estable, el zero no es viable.

### 3.4 TARE

Presione  , tome el peso cargado como tara, muestre el peso neto, el peso neto es cero. La luz de estado "tare" "net" está encendida.

En el modo de tara, presione  , borre tare, muestre el peso bruto.

Nota: si la pantalla es inestable y negativa, la operación de tara no es válida.

### 3.5 TOTAL

#### Operación de acumulación

En el modo zero, cargue el peso hasta que se estabilice, presione **TOTAL** para ir al modo de acumulación, "total" se enciende, muestra "n001" y luego muestra el peso cargado; Quite el peso, vuelva a cero, ponga el peso nuevamente hasta que se estabilice.

Presione **TOTAL**, muestra "n002"

Luego muestra el peso cargado. Repítalo máximo 999 veces.

#### Verifique la operación de peso total:

Mantenga presionado **SET**, luego presione **TOTAL** al mismo tiempo, muestra "n\*\*", (acumulando tiempos) luego muestra el total peso.

Hay 8 datos en total. Muestra los primeros 4 datos. Luego los últimos 4 datos, por ejemplo, los primeros 4 digitos son "0012", los últimos 4 datos son "34,56" Significa que el peso real es "1234,56"

En el modo TOTAL (acumulación), pulse **TOTAL** "clr n", lo que significa que no se borra el peso total, pulse **SET** para salir; si se borra el peso total, pulse **ZERO** "clr n" y cambie a "clr y", lo que significa que se borra el peso total. Pulse **ZERO** para borrar el peso total y salir del modo de acumulación.

### 3.6 Función de impresión

Cuando los datos son estables, la conexión con la impresora, se imprimirá después de pulsar "set" 1 segundo.

Nota: imprimir el peso bruto cuando está en modo tara, si el peso neto es cero. No se puede imprimir.


### 3.7 Función de espera (Hold)


Hay dos funciones de espera diferentes. Función de mantener picos y función de mantener datos. Y el ajuste es diferente en consecuencia.



C11=1 Mantener picos



C11=2 Mantener datos

C11=0 sin función de espera

**Mantener picos:** muestra el peso máximo. En el modo de pesaje, pulse , luego

pulse , muestra el peso "lock". La luz de "bloqueo" se enciende. En ese momento, usted coloca o retira cosas, el peso se mantiene quieto.


**Mantener datos:** muestra el peso "bloqueado". Presione  luego presione  para mostrar el peso "lock". La luz de "bloqueo" está encendida. En ese momento, usted coloca o retira el peso, el peso se mantiene quieto.



En el modo "hold", pulse  hold y luego pulse  para salir del modo "hold". La luz de "bloqueo" se apagará.

## 4. Calibración y ajuste de parámetros

### 4.1 Introducir ajuste

Hay dos métodos para entrar en el menú de configuración:

1. Cuando el "span" no está pulsado, Pulse  y luego pulse  para entrar en la configuración de ajuste C08-C39.


2. Retire el tornillo de sellado de la parte posterior del indicador y pulse  Presione la tecla "span" y luego presione la tecla  para entrar en la configuración de ajuste C01-C39.


Las funciones principales en la configuración:

 Enter (ingresar)

 Up (arriba)

 Down (abajo)

 Left (izquierda)

 Power switch. exit setting  
(boton de encendido. ajuste de salida)

## 4.2 Operación de calibración:

De acuerdo con el segundo método que puede entrar en el menú de configuración, C01-C39

Pasos	Método de operación	Display	Observación
1		[C01 ]	Después de entrar en el modo de calibración, se muestra [C01 ]
2	Presione ←	[C01 1]	Unidad de peso opción:1=kg 2=libra
3	Presione ←	[C02 ]	Establecer los dígitos decimales opción: 0/1/2/3/4 Seleccione el dígito decimal ejemplo: dos decimales: [C02 2]
	Presione ←	[C02 0]	
	Presione ↑ o ↓	[C02 2]	
4	Presione ←	[C03 ]	Establecer la graduación opción:1/2/5/10/20/50 Seleccione la graduación requerida ejemplo: graduación 5:[C03 5]
	Presione ←	[C03 1]	
	Presione ↑ o ↓	[C03 5]	
5	Presione ←	[C04 ]	Capacidad máxima ejemplo: max peso de 100kg: [0100.00]
	Presione ←	[0100.00]	
	Presione ↑ o ↓ / ←	[0100.00]	
6	Presione ←	[C05 ]	Calibración del zero opción: 0=sin calibración a zero 1=necesita calibración a zero zero de calibración por favor elija 1 y asegúrese de que la balanza esté vacía y "estable." La luz está encendida Asegurar la calibración a cero, cuenta atrás. Hasta mostrar [0.00] (ejemplo para dos decimales)
	Presione ←	[C05 0]	
	Presione ↑	[C05 1]	
	Presione ←	[CAL 9]  o o o o o o [0000.00]	

7	<p>Presione ←</p> <p>Presione ←</p> <p>Presione ↑ o ↓</p> <p>Presione ←</p> <p>Presione ↑ o ↓</p> <p>Presione ←</p>	<p>[C06 ]</p> <p>[C06 0]</p> <p>[C06 1]</p> <p>[SPAN 0] [0100.00]</p> <p>[0080.00]</p> <p>[CAL 9]</p> <p>.....</p> <p>[0080.00] [CALEnd]</p>	<p>Carga de la calibración opción: 0= Calibración sin carga 1= Calibración de carga</p> <p>Básico en el ajuste de la capacidad máxima, añadir un peso adecuado en la balanza. cerca de la capacidad máxima, más pesado que el 10% de la capacidad máxima como mínimo.</p> <p>Por ejemplo: el peso es de 80kg Como fuente: introducir la calibración de la carga, contar hacia abajo, el indicador muestra el peso cargado, calibración de carga. Si desea ajustar la aplicación parámetro de la función Presione "PRINT" si quiere salir pulse "TOTAL"</p>
8	<p>Presione ←</p> <p>Presione ←</p> <p>Presione ↑ o ↓</p>	<p>[C07 ]</p> <p>[C07 0]</p> <p>[C07 1]</p>	<p>Configuración de parámetros por defecto opción: 0 = no restaurar parámetros predeterminados 1=restaurar parámetros predeterminados Nota: después de que finalice la configuración de los parámetros anteriores, no configure los parámetros predeterminados con frecuencia, evite que se pierdan los parámetros de configuración originales.</p>

### 4.3 Ajustes de los parámetros de la función de aplicación

Función	Elemento de configuración	Ajustes de parámetros e instrucciones
Señal de advertencia	<b>C08</b> Señal de advertencia	Opción: 0 = señal de advertencia de apagado 1 = señal de advertencia de encendido
Apagado automático	<b>C09</b> Apagado automático	opción: 0 = cancelar apagado automático 10= si se deja inactivo durante 10 min se pagará automáticamente. 30 = si se deja inactivo durante 30 min se pagará automáticamente. automáticamente 60= si se deja inactivo durante 60 min se pagará automáticamente.
Configuración de ahorro de energía	<b>C10</b> Configuración de ahorro de energía	opción: 0 = cancelar la configuración de ahorro de energía 3= si se deja inactivo durante 3 min se detendrá la visualización 5= si se deja inactivo durante 5 min se detendrá la visualización
Función de espera (hold)	<b>C11</b> Modo de espera	opción: 0 = función de espera apagada 1 = mantener picos /2=mantener datos instrucción: Pico: muestra los datos máximos, principalmente aplica para pruebas de materiales, como tensión y fuerza de tracción. Datos: muestra el valor de peso actual. Principalmente aplica para el pesaje de animales.

Conversión Kg/lb	<b>C12</b> Conversión Kg/lb	C12=0 kg/lb la conversión está bien C12=1 kg/lb la conversión no funciona
Alarma de límite superior/inferior	<b>C13</b> Valor de alarma de límite superior	Puede configurarlo dentro del límite máximo de capacidad
	<b>C14</b> Valor de alarma de límite inferior	
Visualización del código interno	<b>C15</b> Verificar el código interno	En el modo de función de configuración, después de ingresar directamente C15, el indicador mostrará el código interno.
Fecha y hora	<b>C16</b> Fecha	Ingrese C16, para establecer la fecha actual, de izquierda a derecha: año/mes/día
	<b>C17</b> Hora	Ingrese C16, para establecer la fecha actual, de izquierda a derecha: año/mes/día
Configuración de comunicación	<b>C18</b> Método de salida de datos de la interfaz serial	opción: 0 = Cancelar la salida de datos de la interfaz serial 1 = Envío continuo, conectar display 2 = método de impresión, conectar impresora. 3 = Método de solicitud de comando, conecte la computadora. 4 = La PC continúa enviando el formato, conecte la computadora.
	<b>C19</b> Velocidad de transmisión	Opción: 0=1200/1=2400/2=4800/3=9600
Rango zero	<b>C20</b> Rango manual zero	opción: 0 = cerrar manualmente la configuración zero 1=±1% capacidad máxima 2=±2% capacidad máxima 4=±4% de capacidad máxima
	<b>C21</b> Rango inicial zero	opción: 0 = sin zero inicial 1=±1% capacidad máxima 5=±5% capacidad máxima 10=±10% capacidad máxima 20=±20% capacidad máxima

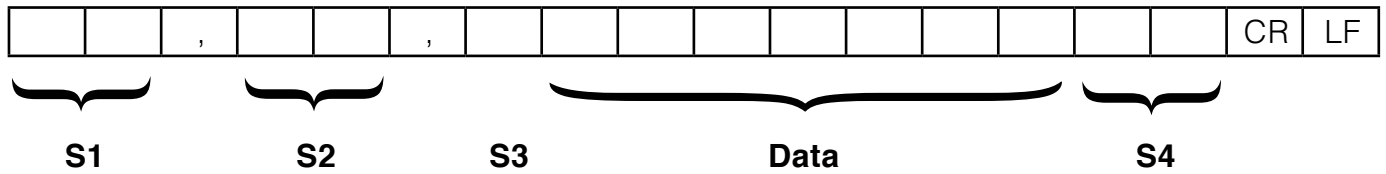


Seguimiento automático de zero	C22 Rango de seguimiento automático de zero	opción: 0.0 = cancelar el seguimiento automático de zero 0.5=±0.5d 1.0=±1.0d 2.0=±2.0d 3.0=±3.0d 4.0=±4.0d 5.0=±5.0d comentario: 1.d es la graduación establecida 2. el rango de seguimiento de zero automático no puede exceder el rango de ajuste de zero manual
	C23 Tiempo de seguimiento automático de zero	opción: 0 = cancelar tiempo de seguimiento automático de zero 1=1 segundo 2=2 segundos 3=3 segundos
Rango de sobrecarga	C24 Rango de sobrecarga	opción: 00 = cancelar rango de sobrecarga 01d~99d observación: d es la graduación de configuración (división)
Visualización negativa	C25 Visualización negativa	Opción: 0=-9d 10=10% máx. capacidad 20=20% máx. capacidad
Confiuración de espera	C26 Tiempo de espera	opción: 0 = rápido 1= medio 2= lento
	C27 Rango de espera	opción: 1 = 1d 2 = 2d 5 = 5d 10 = 10d Nota: d= división

<p>Filtro digital</p>	<p>C28 Filtro dinámico Instrucción: El filtro dinámico recopila el filtro de datos antes de cargar el peso estable. Cuando el peso cargado se agita fácilmente (por ejemplo, un animal), puede configurar este filtro para que la visualización del peso sea más estable.</p>	<p>opción: 0 = cancelar filtro dinámico 1=1 intensidad del filtro digital 2=2 intensidad del filtro digital 3=3 intensidad del filtro digital 4=4 intensidad del filtro digital 5=5 intensidad del filtro digital 6=6 intensidad del filtro digital Nota: Por favor, configure la fuerza del filtro dinámico con cuidado, el número es más grande, más estable. Si el peso cargado no se sacude demasiado. La configuración es inferior a 3.</p>
	<p>C29 Filtro de ruido</p>	<p>opción: 0 = cancelar filtro de ruido 1=1 intensidad de filtro digital 2=2 intensidad del filtro digital 3=3 intensidad del filtro digital</p>
	<p>C30 Imprimir hora y fecha</p>	<p>C30=0 aa.mm.dd C30=1 mm.dd.aa C30=2 dd.mm.aa C30=3 aa.mm.dd</p>

## 5. Formato de salida de datos

### 5.1 Formato de envío continuo por computadora



S1: estado de peso, ST= parado, US= no parado, OL= sobrecarga

S2: modo de peso, GS = modo bruto, NT = modo neto

S3: peso de positivo y negativo, "+" o "-"

S4: unidad de medida, "kg" o "lb"

Datos: valor de peso, incluido el punto decimal

RC: retorno de carro

LF: avance de línea

### 5.2 Formato de envío continuo de pantalla grande

Salida en formato continuo																		
S	S	S	S	X	X	X	X	X	X	X	X	X	X	X	X	X	C	C
T	W	W	W														R	K
X	A	B	C														S	S
1	2		3						4						5	6		

Estado A			
Bits0,1,2			
0	1	2	Posición del punto decimal
1	0	0	XXXXXX0
0	1	0	XXXXXXX
1	1	0	XXXXX. X
0	0	1	XXXX. XX
1	0	1	XXX. XXX
Bits3,4			División
0		1	X1
1		0	X2

Estado B	
BitsS	Función
Bits0	bruto=0, neto=1
Bits1	Símbolo: positivo = 0, negativo = 1
Bits2	Sobrecarga (o zero inferior) = 1
Bits3	Dinámica=1
Bits4	Unidad: lb=0, kg=1
Bits5	Constante 1
Bits6	Constante 0

Estado C			
Bit2	Bit1	Bit0	Unidad
0	0	0	Kg o lb
0	0	1	g
0	1	0	t
Bit 3			Imprimiendo=1
Bit 4			Extender pantalla=1
Bit 5			Constante 1
Bit 6			Constante 0

### 5.3 Comando de recepción de interfaz serial:

La interfaz serial RS232COM puede recibir un comando ASCII simple. Palabra de comando y función de la siguiente manera:

Comando	Nombre	Función
T	Comando de tara	Guardar y borrar tara
Z	Comando de Zero	Poner a cero el peso bruto
P	Comando de impresión	Imprime el peso
R	Leer peso bruto/neto	Leer peso bruto/neto

## 5.4 Formato de salida de impresión

NO. 004 (Nº)

Fecha: XX.XX.XX (año. mes. día)

Hora: XX.XX.XX (hora. minuto. segundo)

G.W: 8,88 kg (bruto, ejemplo de dos puntos decimales)

T.W: 2,88 kg (tara)

N.W: 6,00 kg (neto)

## 5.5 Imprimir el formato de salida acumulada

NO. 004 (Nº)

Fecha: XX.XX.XX (año. mes. día)

Hora: XX.XX.XX (hora. minuto. segundo)

Total: 003 (tiempos acumulados, ejemplo para 3 veces es 003)

Total W: 2,88 kg (peso acumulado)

## 6. Mantenimiento

### 6.1 Método de error regular y mantenimiento



Error	Instrucción de razón	Solución
Display UUUUUU	<ol style="list-style-type: none"><li>1. El rango de sobrecarga de exceso de peso cargado de capacidad máxima</li><li>2. Conexión incorrecta con la celda de carga o no hay conexión con ella.</li><li>3. Celda de carga inviable</li></ol>	<ol style="list-style-type: none"><li>1. Disminuir el peso cargado</li><li>2. Verificar la conexión de la celda de carga</li><li>3. Comprobación de la celda de carga: compruebe la resistencia de entrada y salida para evaluar si es buena o no.</li></ol>
Display nnnnnn	<ol style="list-style-type: none"><li>1. La calibración no funciona bien.</li><li>2. La línea única de la celda está conectada a una línea incorrecta.</li><li>3. La celda está mal.</li></ol>	<ol style="list-style-type: none"><li>1. Verifique que la báscula tenga resistencia o no, que el pie se mantenga nivelado o no.</li><li>2. Verifique la conexión de la celda de carga.</li><li>3. Comprobación de la celda de carga: compruebe la resistencia de entrada y salida para evaluar si es buena o no.</li></ol>

ERR1	Durante la calibración, ningún peso agregado de entrada o peso de entrada excede la capacidad máxima.	Ingrese el peso correcto
ERR2	Durante la calibración, los pesos agregados no son suficientes.	Peso agregado de al menos el 10% de la capacidad máxima, se recomienda que el peso sea del 60 al 80% de la capacidad máxima.
ERR3	Durante la calibración, la entrada simple es negativa.	1. Compruebe si la conexión es correcta o no. 1. Compruebe si la celda de carga está dañada o no. 3. Renueve la calibración, si todavía está mal, por favor reemplace el PCB
ERR4	Durante la calibración, la señal es inestable	Asegúrese de que el peso y la báscula agregados sean estables, inicie la calibración
ERR5	Error de comprobación de EEPROM	Cambiar placa de circuito impreso (PCB)

## 6.2 Mantenimiento diario

1. Para garantizar que el indicador se muestre claramente y prolongue la vida útil, el indicador no debe colocarse directamente a la luz del sol.
2. La celda de carga y el indicador deben estar bien conectados, el sistema debe tener una buena conexión a tierra, lejos de campos eléctricos fuertes y campos magnéticos.
3. No utilice el indicador en el exterior bajo la lluvia, mejor manténgalo apagado.
4. Apague primero mientras enchufa y desenchufa.

## 6.3 Restaurar parámetros predeterminados

Ingrese al menú de configuración, configure C07 = 1, presione  y luego presione  para salir de la configuración de guardado, todos los parámetros volverán a la configuración predeterminada.

**Nota:** Por favor, no restaure el parámetro predeterminado fácilmente si no es profesional y no tiene calibración de escala

## Formulario de parámetro predeterminado

Parámetro	Instrucción	Valor por defecto
C01	Unidad de calibración	1
C02	Dígitos decimales	0
C03	Valor de división	1
C04	Máxima capacidad	10000
C05	Calibración de básculas vacías	0
C06	Calibración de capacidad	0
C07	Restaurar los parámetros predeterminados	0
C08	Tono de advertencia	1
C09	Apagado automático	0
C10	Modo de ahorro de energía	0
C11	Función de espera	0
C12	Modo de pesaje de animales	0
C13	Advertencia de límite superior	000000
C14	Advertencia de límite inferior	000000
C15	Pantalla de código interno	
C16	Fecha	
C17	Hora	
C18	Método de salida de datos de la interfaz serial	0
C19	Tasa de baudios de la interfaz serie	3=9600
C20	Ajuste manual de zero	2
C21	Ajuste inicial a zero	10
C22	Rango de seguimiento automático de zero	0.5
C23	Tiempo de seguimiento automático zero	1
C24	Rango de sobrecarga	9
C25	Rango de visualización negativa	10
C26	Tiempo de inactividad	1
C27	Rango de inactividad	2
C28	Filtro dinámico	0
C29	Filtro ruidoso	2
C30~C40	Menú cerrado	

## 6.4 Lista de empaque

### Lista de empaque

No.	Nombre del material	Especificaciones	PCS Unidad	Cantidad
1	Indicador de pesaje	Serie IDS701	set	1
2	Bolsa de empaque		PCS	1
3	Bolsa de accesorios		PCS	1
4	Fuente de energía	GB/DC9V	PCS	1
		US/DC9V	PCS	1
		UK/DC/9V	PCS	1
		EU/DC9V	PCS	1
		AU/DC9V	PCS	1
		Otros	PCS	1
5	Manual de usuario		PCS	1
6	RS232	Conexión rápida de 3 núcleos	PCS	1
7	Unión de celda de carga	Conexión rápida de 5 núcleos	PCS	1
8	Cable de señal de interfaz serial	Línea de blindaje de 5/3 núcleos	PCS	1
9	Fuente de alimentación de AC	3 núcleos 0.75mm	PCS	1
10	Soporte	Soporte de pared	PCS	1
11	Certificación		PCS	1
12	Lista de empaque		PCS	1



## GARANTIA DEL EQUIPO

Por la compra de cualquier equipo de la marca BBG, usted cuenta con una garantía y respaldo técnico durante dieciocho (18) MESES. No incluye Batería, Adaptadores y/o Cables. La cual puede hacer efectiva en el sitio de compra presentando su factura como soporte de compra.

**BBG SE COMPROMETE:** A reparar el equipo o reponer la pieza defectuosa como garantía, en caso de comprobarse fallas en su fabricación. **BBG NO SE COMPROMETE:** Con la garantía en los siguientes casos:

- Instalación incorrecta
- Las averías producidas por mal instalación de alguno de sus componentes.
- Las averías producidas por cucarachas y sus desechos en las partes electronicas.
- Golpes o sobre peso que puedan desplazar la celda de carga en los equipos de pesaje electrónico.
- Las averías producidas por roedores o insectos.
- Los daños producidos por desaseo.
- Manipulación indebida por personal no calificado.
- En ningún caso se aceptara la responsabilidad por daños indirectos o lucro.
- Las averías producidas por la instalación en voltajes diferentes de los especificados en la placa de identificación.

**LA ADULTERACIÓN DE LA PLACA DE IDENTIFICACIÓN O DE LOS DATOS DE LA TARJETA DE GARANTIA O LA ADULTERACIÓN DE LOS SELLOS ANULAN LA GARANTIA.**