



MANUAL DE INSTRUCCIONES

Instalación | Mantenimiento | Uso | Seguridad

Licuada Industrial



Modelo: LQL.10

Modelos

LQ.4 / LQL.4

LQ.6 / LQL.6

LQ.8 / LQL.8

LQ.10 / LQL.10

Imagen meramente ilustrativa.

ÍNDICE

1. Informaciones sobre Seguridad	3
1.1 Advertencias Generales.....	3
2. Características Técnicas	4
2.1 Principales Componentes	4
2.2 Datos Técnicos.....	5
3. Instalación	6
3.1 Disposición del Aparato	6
4. Uso del Aparato	7
4.1 Utilidad	7
4.2 Comandos	7
4.3 Procedimientos de operación	8
5. Limpieza y Mantenimiento	10
5.1 Procedimientos para Limpieza y Productos Utilizados	10
5.2 Mantrnimiento y Procedimientos en Caso de Averías	11
6. ANEXOS	13
Esquema Eléctrico - Tensión 110 V – 60 Hz.....	13
Esquema Eléctrico - Tensión 220 V – 50 Hz o 60 Hz.....	14
Dibujo Explotado	15
Piezas para Reposición	16



¡ATENCIÓN!

Las características, fotos y figuras presentadas en este manual deben considerarse como título informativo. IMG BRASIL se reserva el derecho de realizar las modificaciones que se juzguen necesarias sin previo aviso.

1. Informaciones sobre Seguridad

1.1 Advertencias Generales

- Hay cuidados/precauciones que deben observarse al montar, utilizar, mantener e interrumpir el uso de este aparato;
- Antes de realizar cualquier operación (montaje, uso (uso), mantenimiento y reutilización después de una interrupción prolongada en el uso del aparato), lea atentamente el manual;
- El aparato debe ser utilizado por personal instruido y conocedor de las normas de uso y de seguridad descritas en este manual;
- Este aparato no está destinado a la utilización por personas (incluso niños) con capacidades físicas, sensoriales o mentales reducidas, o por personas con falta de experiencia y conocimiento, a menos que hayan recibido instrucciones referentes al uso del aparato o estén bajo la supervisión de una persona responsable de su seguridad;
- Se recomienda que los niños sean vigilados para asegurar que no estén jugando con el aparato;
- En el caso de alternancia del personal que trabajará con el aparato, el nuevo operador deberá estar instruido sobre las normas y el funcionamiento del mismo;
- El operador deberá utilizar los **EPI adecuados** (equipamientos de protección individual). Como por ejemplo: usar gorro en el pelo evitando que los mismos se bloqueen en las partes móviles del aparato;
- El operador debe estar siempre atento a situaciones que pueden causar riesgos de accidentes y evitarlas. Como por ejemplo: evitar trabajar con mangas de uniformes holgadas, donde las mismas podrán encerrar en las partes móviles, causando accidentes;
- Después de haber realizado la lectura y aclarar todas las dudas, este manual deberá ser guardado con cuidado en un lugar de fácil acceso, conocido por todas las personas que operen el aparato y puesto a disposición de las personas que realizarán mantenimiento, para eventuales consultas. Siempre que surja cualquier duda, no deje de consultar el manual. No opere el aparato de forma alguna con dudas;
- Antes de comenzar la limpieza y cualquier tipo de mantenimiento, es imprescindible desconectar el aparato de la red de alimentación eléctrica;
- Verificar periódicamente el estado de los cables y de las partes eléctricas;
- En la instalación, es imprescindible colocar este manual a disposición de los profesionales que harán la misma;
- Nunca coloque las manos, dedos u objetos dentro del vaso con el aparato conectado, ya que puede causar un accidente;
- Nunca encienda el aparato con el vaso destapado, como tampoco se debe retirar el vaso con el aparato en funcionamiento;
- No deje el aparato encendido sin supervisión.



¡ATENCIÓN!

No efectuar reparaciones por si mismo. Dirigirse al servicio técnico autorizado por el fabricante. Utilice sólo piezas originales en su aparato.

2. Características Técnicas

2.1 Principales Componentes

Para el aparato descrito en este manual, la seguridad en el uso, la limpieza, el mantenimiento y la máxima higiene están garantizados por el diseño y el diseño especial de todas las piezas, y también, por ser utilizado acero inoxidable y otros materiales aptos para el contacto con los alimentos.

El aparato se ha construido con las siguientes características:

- **Tapa** fabricada en plástico no tóxico (polietileno - PE). Material resistente al ácido cítrico (encontrado en el jugo de limón y naranja), es de fácil conservación, higiénico y resistente a la corrosión;
- **Vaso** fabricado en acero inoxidable 304, que resiste al ataque de diversos agentes corrosivos, como la mayoría de los ácidos orgánicos, sustancias orgánicas en general, álcalis, oxi-sales, etc.

Observación: el acero inoxidable 304 es atacado por ácido sulfúrico, y tampoco resiste al ácido clorhídrico, al ácido sulfúrico diluido, a los cloruros y los haluros en general.

- **Gabinete** fabricado en acero inoxidable 430, que tiene resistencia a la corrosión superior a la de otros aceros. Es un material resistente al ataque de diversos agentes corrosivos;
- Las **láminas** se confeccionan en acero inoxidable 301 endurecido por endurecimiento por deformación, que aumenta su resistencia al desgaste. Resiste bien a agentes agresivos, como jugos de frutas y verduras, algunos ácidos y álcalis suaves, vapor de agua exento de contaminantes, etc.
- **Base y soporte del vaso** para los equipamientos LQ.4/6/8/10 son producidos en aluminio de elevada resistencia, para los equipamientos LQL.4/6/8/10 son producidos en plástico no tóxico ABS resistente al impacto.

Consulte a continuación los componentes principales del aparato:



Observación: para el dibujo explotado con lista de piezas de repuesto, consulte los anexos.

2.2 Datos Técnicos

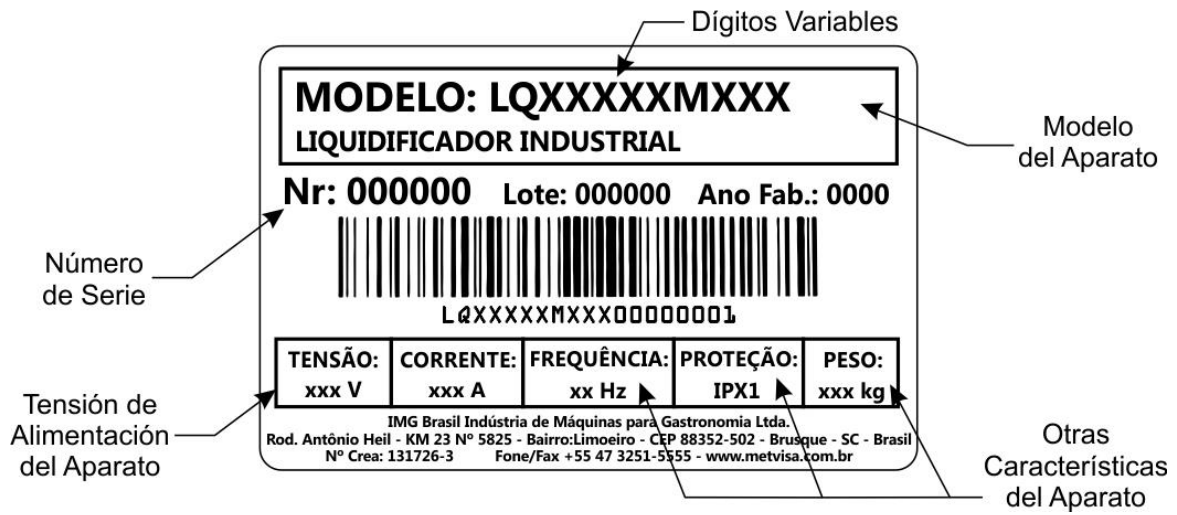
Modelo	Medidas Nominales Anch.xAlt.xLargo (mm)	Peso Líq. (kg)	Tensión (V)	Corriente Nominal (A)	Capacidad (L)
LQ4110M604	230x615x230	11,1	110	6,8	4
LQ4220M501	230x615x230	11,8	220	3,5	4
LQ4220M502	230x615x230	11,8	220	3,5	4
LQ4220M504	230x615x230	11,8	220	3,5	4
LQ4220M604	230x615x230	11,1	220	4,0	4
LQ6110M604	230x680x230	11,2	110	6,8	6
LQ6220M501	230x680x230	11,9	220	3,5	6
LQ6220M502	230x680x230	11,9	220	3,5	6
LQ6220M504	230x680x230	11,9	220	3,5	6
LQ6220M604	230x680x230	11,2	220	4,0	6
LQ8110M604	230x760x230	11,7	110	9,0	8
LQ8220M501	230x760x230	12,7	220	5,1	8
LQ8220M502	230x760x230	12,7	220	5,1	8
LQ8220M503	230x760x230	12,7	220	5,1	8
LQ8220M504	230x760x230	12,7	220	5,1	8
LQ8220M604	230x760x230	11,7	220	5,1	8
LQ10110M604	230x840x230	12,1	110	9,0	10
LQ10220M501	230x840x230	13,5	220	5,1	10
LQ10220M502	230x840x230	13,5	220	5,1	10
LQ10220M503	230x840x230	13,5	220	5,1	10
LQ10220M504	230x840x230	13,5	220	5,1	10
LQ10220M604	230x840x230	12,1	220	5,1	10
LQL4110M604	230x615x230	9,4	110	6,8	4
LQL4220M501	230x615x230	9,7	220	3,5	4
LQL4220M502	230x615x230	9,7	220	3,5	4
LQL4220M504	230x615x230	9,7	220	3,5	4
LQL4220M604	230x615x230	9,4	220	4,0	4
LQL6110M604	230x680x230	9,6	110	6,8	6
LQL6220M501	230x680x230	9,8	220	3,5	6
LQL6220M502	230x680x230	9,8	220	3,5	6
LQL6220M504	230x680x230	9,8	220	3,5	6
LQL6220M604	230x680x230	9,6	220	4,0	6
LQL8110M604	230x760x230	9,8	110	9,0	8
LQL8220M501	230x760x230	10,0	220	5,1	8
LQL8220M502	230x760x230	10,0	220	5,1	8
LQL8220M504	230x760x230	10,0	220	5,1	8
LQL8220M604	230x760x230	9,8	220	5,1	8
LQL10110M604	230x840x230	10,2	110	9,0	10
LQL10220M501	230x840x230	10,3	220	5,1	10
LQL10220M502	230x840x230	10,3	220	5,1	10
LQL10220M503	230x840x230	10,3	220	5,1	10
LQL10220M504	230x840x230	10,3	220	5,1	10
LQL10220M507	230x840x230	10,3	220	5,1	10
LQL10220M604	230x840x230	10,2	220	5,1	10

Nivel de ruido: 82 dB.



¡ATENCIÓN!

Características como: modelo, número de serie y tensión eléctrica del aparato están indicados en la etiqueta de datos (figura a seguir). Antes de la instalación, verificar que la tensión de alimentación del aparato esté de acuerdo con la de la red eléctrica.



3. Instalación

3.1 Disposición del Aparato

La conexión con la red eléctrica y la disposición para el funcionamiento deben ser realizados por profesional cualificado. Compruebe que la tensión del aparato esté de acuerdo con la de la red eléctrica.

En la instalación, es imprescindible colocar este manual a disposición de los profesionales que harán la misma.

Para garantizar el correcto funcionamiento y seguridad, se debe posicionar el aparato en un ambiente ventilado y sobre una superficie de apoyo suficientemente amplia, bien nivelada, seca y estable, lejos de fuentes de calor y de grifos de agua, y a una altura media de 80 cm. Instale su aparato dejando una distancia de al menos 20 cm alrededor de él, de forma que tenga espacio suficiente para la realización de inspección, mantenimiento, limpieza y uso.





¡ATENCIÓN!

La instalación y el lugar donde estará dispuesto el aparato deben estar de acuerdo con las normas de prevención de riesgos y de seguridad en el trabajo (norma reguladora vigente en su país).

El fabricante no se responsabiliza por posibles daños directos o indirectos causados por el incumplimiento de dichas normas y de las demás instrucciones presentadas en este manual.

4. Uso del Aparato

4.1 Utilidad

Este aparato está destinado exclusivamente a triturar productos alimenticios con adición de líquido.

IMPORTANTE

Para alimentos muy densos como: algunos tipos de mayonesa, masa para pasteles o masas saladas se recomienda el uso de la línea LQ.

Las licuadoras LQ y LQL no son adecuadas para triturar mandioca, alimentos similares o muy densos.

4.2 Comandos

El aparato está compuesto por un botón de encendido/apagado, situado en la parte frontal del gabinete.



Vea el descriptivo del botón:

- **Botón Encendido/Apagado** – se utiliza para encender y apagar el aparato. En la posición "1" se enciende, en la posición "0" se apaga.

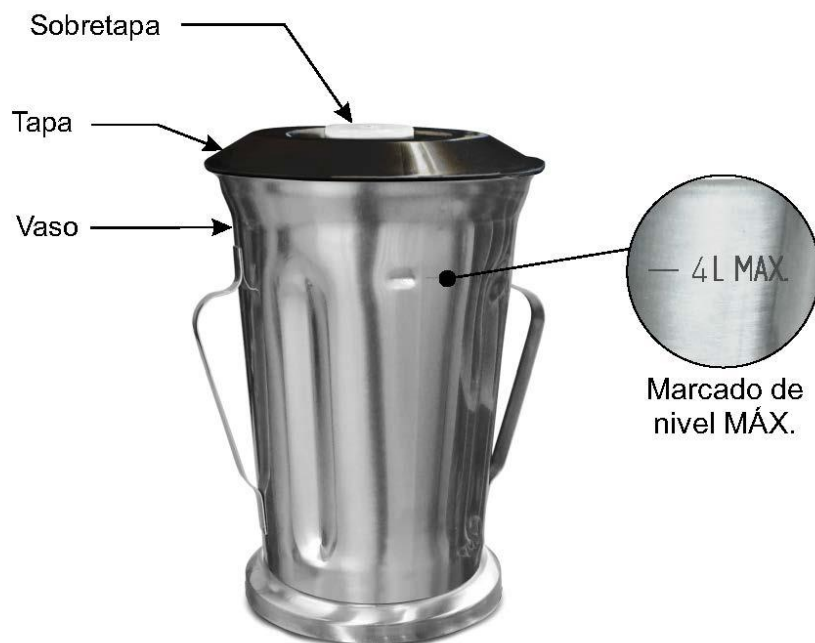
4.3 Procedimientos de operación

Antes de operar su aparato, haga la perfecta higienización de los elementos que entren en contacto con el alimento (vaso, tapa y sobretapa). Realice la limpieza con el aparato desconectado de la red eléctrica. Siga las instrucciones de limpieza en el apartado 5 de este manual.

Revise si la protección del vaso está debidamente fijada al vaso. Asegúrese de que el vaso esté bien encajado en el acoplamiento y soporte del vaso. Compruebe también si la tensión de alimentación del aparato (110 V o 220 V) está de acuerdo con la de la red eléctrica.

Después de verificar estos elementos, siga los siguientes procedimientos de operación del aparato:

- Conecte el cordón de alimentación a la red eléctrica;
- Añada el líquido de acuerdo con su receta, pero siempre respetando el nivel "MÁX." Indicado en el vaso. En posesión de los pedazos de alimentos precortados (aproximadamente 2 cm), deposítelos en el vaso;



¡ATENCIÓN!

Para no dañar el aparato, nunca lo encienda con el vaso vacío. Antes de conectarlo, inserte líquido en la cantidad mínima de dos veces la altura de la lámina.

- Antes de conectar su aparato, siempre bloquee la tapa con la sobretapa en el vaso;

- Para iniciar el procesamiento, accione el botón de encendido en la posición "1" (encendido);
- Para añadir ingredientes durante el procesamiento, retire la sobretapa girándola en el sentido contrario a las agujas del reloj y tirándola verticalmente hacia arriba. Utilice la abertura de la tapa sin necesidad de extraerla;
- Deje el tiempo necesario para procesar los alimentos adecuadamente;
- Después de finalizar el proceso, apague el aparato accionando el botón de encendido en la posición "0" (apagado) y retire el aparato del enchufe.

IMPORTANTE

Cuando se trate de un líquido que esté caliente, retire la sobretapa para permitir el escape del vapor. Para su seguridad, la temperatura de los productos procesados, no podrá ser superior a 40° C.

Si los alimentos se pegan en la pared del vaso, apague el aparato y desenchúfelo. Utilice una espátula para quitar los alimentos de la pared del vaso.

Para añadir ingredientes o para visualizar el alimento que se está procesando, retire solamente la sobretapa.

Nunca encienda el aparato con el vaso destapado, como tampoco se debe retirar el vaso del acople con el aparato en funcionamiento.



¡ATENCIÓN!

No colocar los dedos, las manos u objetos (como cucharas y cuchillos) dentro del vaso, ya que esto puede causar accidentes.



¡ATENCIÓN!

No deje el aparato funcionando durante más de 3 minutos seguidos. Si el procesamiento no ha finalizado después de ese tiempo, déjelo en reposo durante 10 minutos antes de volver a ponerlo en funcionamiento.

Para no dañar el aparato, nunca lo encienda con el vaso vacío.

No se recomienda la trituración de hielo. Para la trituración de alimentos sólidos añada líquido, si al contrario puede ocurrir súper calentamiento dañando el sistema de sellado del vaso, desgaste y/o rotura de las láminas y demás componentes del aparato.

Si observa que el aparato no puede procesar el alimento o que está parando de procesar, disminuya la cantidad o el tamaño del alimento en el pre-corte, antes de introducirlo en el vaso.

Para alimentos muy densos como: algunos tipos de mayonesa, masa para pasteles o masas saladas se recomienda el uso de la línea LQ.

El incumplimiento de estas orientaciones será considerada como acto inseguro y uso abusivo del aparato.

Cualquier irregularidad entre en contacto con el servicio técnico autorizado más cercano a usted.

5. Limpieza y Mantenimiento

5.1 Procedimientos para Limpieza y Productos Utilizados

Su aparato ha sido construido con materiales de primera línea, por ello utilícelo correctamente y obtendrá una gran satisfacción. Conserve su aparato siempre limpio y bien cuidado, esto le dará una vida útil mucho mayor.

Se debe hacer una limpieza diaria del aparato para obtener un buen funcionamiento y una mayor durabilidad.



¡ATENCIÓN!

Antes de realizar un mantenimiento o limpieza, asegúrese de que el botón de encendido esté en la posición "0" (apagado) y el plug esté desconectado de la red eléctrica.



¡ATENCIÓN!

No utilice chorro de agua para limpiar el aparato.

IMPORTANTE

Este aparato no está destinado a ser totalmente sumergido en agua para la limpieza. Siga las instrucciones a continuación para conocer las piezas que pueden sumergirse y cuáles son los cuidados especiales con las demás piezas.

Para quitar la suciedad más pesada del vaso, siga las instrucciones a seguir:

1. Enganche el vaso en el acoplamiento y en el soporte del vaso;
2. Añada agua tibia y unas gotas de detergente neutro dentro del vaso;
3. Coloque la tapa y encienda el aparato durante unos segundos;
4. Al apagar el aparato, retire el vaso del soporte y enjuague en agua corriente.

Las piezas desmontables (tapa y sobretapa) deben ser retiradas del aparato y lavadas con agua y jabón neutro. Limpiar bien las esquinas eliminando los residuos de alimentos.

El resto del aparato debe limpiarse solamente con un paño húmedo el mayor número de veces posible, para evitar que los residuos de alimentos se sequen y se peguen en las piezas. Seque todas las piezas que se han limpiado con un paño seco y suave.

Nunca utilizar productos o esponjas abrasivas y sustancias que contengan ácidos o cloro para la limpieza de las partes metálicas, ya que pueden rayar o estropear la superficie de las piezas causando puntos de corrosión. No derrame agua sobre el motor y las partes eléctricas para la limpieza, de lo contrario, al encenderlo puede causar una descarga eléctrica o incluso quemar el aparato.



¡ATENCIÓN!

Tenga cuidado al hacer la limpieza del vaso, ya que las láminas quedan expuestas y son extremadamente afiladas. Manipule con cuidado, ya que de lo contrario podría causar accidentes. La misma atención sirve para cualquier otro componente cortante del aparato.

IMPORTANTE

El fabricante no se responsabiliza por posibles daños directos o indirectos causados por el incumplimiento de las normas e instrucciones presentadas en este manual.



¡ATENCIÓN!

Es sumamente importante que los productos empleados en la limpieza garanticen la máxima higiene y que no sean tóxicos.

5.2 Mantnimiento y Procedimientos en Caso de Averías

El operador debe ser instruido para realizar inspecciones de rutina, haciendo pequeños ajustes, la limpieza y observar indicios de panes que pueden ocurrir. Se pueden citar como ejemplos: verificar ruidos extraños; pérdida de potencia del aparato; la no ejecución por el aparato al servicio al que se propone; entre otros. Las acciones como éstas son indispensables para garantizar una mayor vida útil del aparato.



¡ATENCIÓN!

Cuando se realicen mantenimientos (aunque sean pequeños ajustes), desconecte siempre el aparato de la red eléctrica.



¡ATENCIÓN!

Las láminas se pueden reafirmar cuando pierden el corte. Para ello, entre en contacto con la asistencia técnica más cercana.

Se recomienda de 6 a 6 meses realizar mantenimientos preventivos, verificando y ajustando holguras, haciendo la limpieza de las partes internas, etc. Al detectar piezas rotas o con un funcionamiento defectuoso, hacer la sustitución, utilizando siempre piezas originales.

Con la realización de mantenimientos preventivos, se elimina el inconveniente de quedarse con el aparato parado cuando más se le necesita, se reduce el costo de mantenimientos y se reducen los riesgos de accidentes.



¡ATENCIÓN!

El mantenimiento preventivo necesita un profesional capacitado.

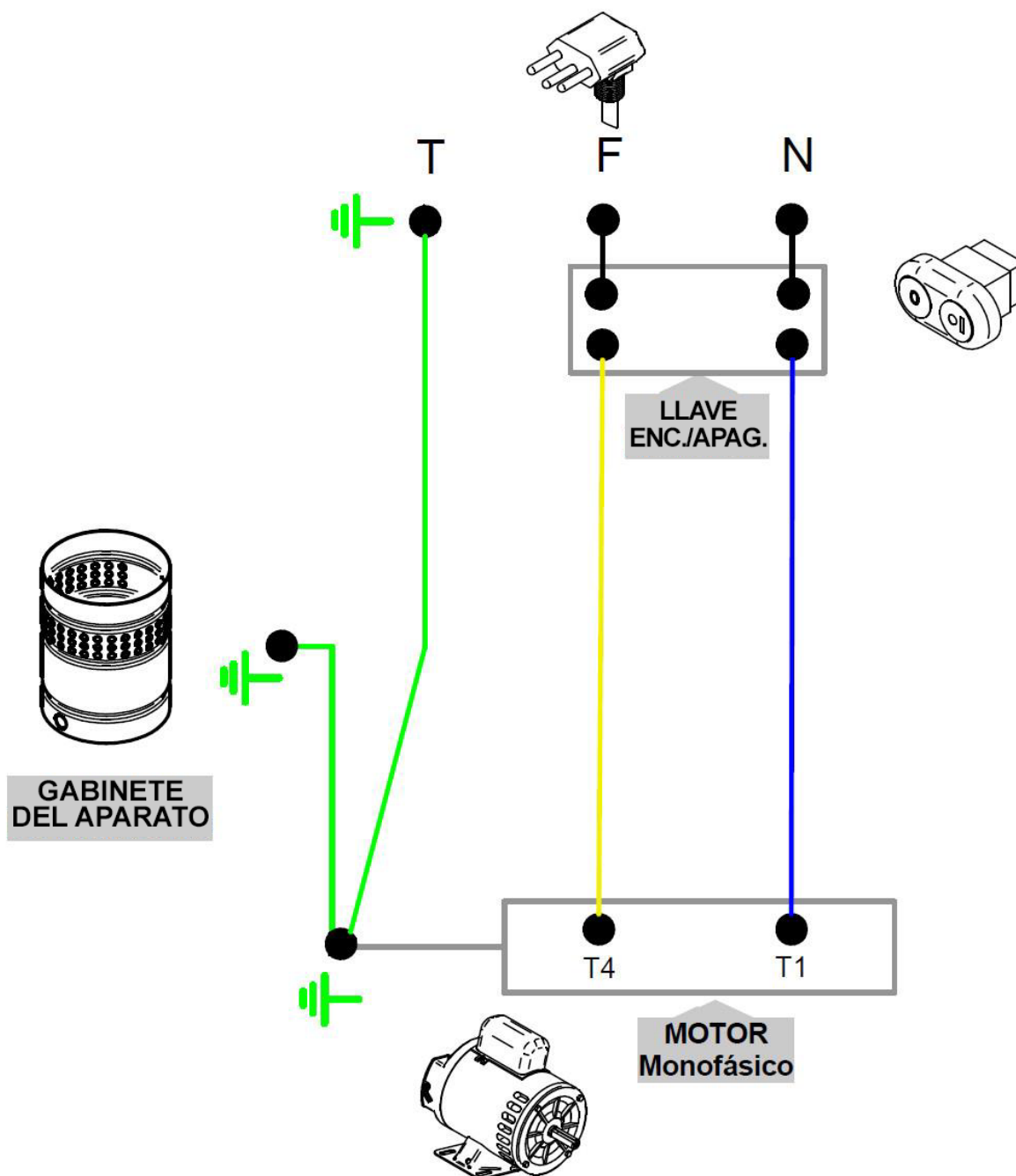
Asegúrese de que el aparato esté desconectado de la red eléctrica.

Siempre que se retire algún elemento referido a la seguridad del aparato (como por ejemplo, al hacer mantenimiento), recolóquelo en su debido lugar y confirme que están realizando su función correctamente.

Al detectar algún defecto o no conformidad, reenvíe su aparato para la asistencia técnica más cercana a usted. Vea la relación de asistencias técnicas en nuestro sitio web: www.metvisa.com.br

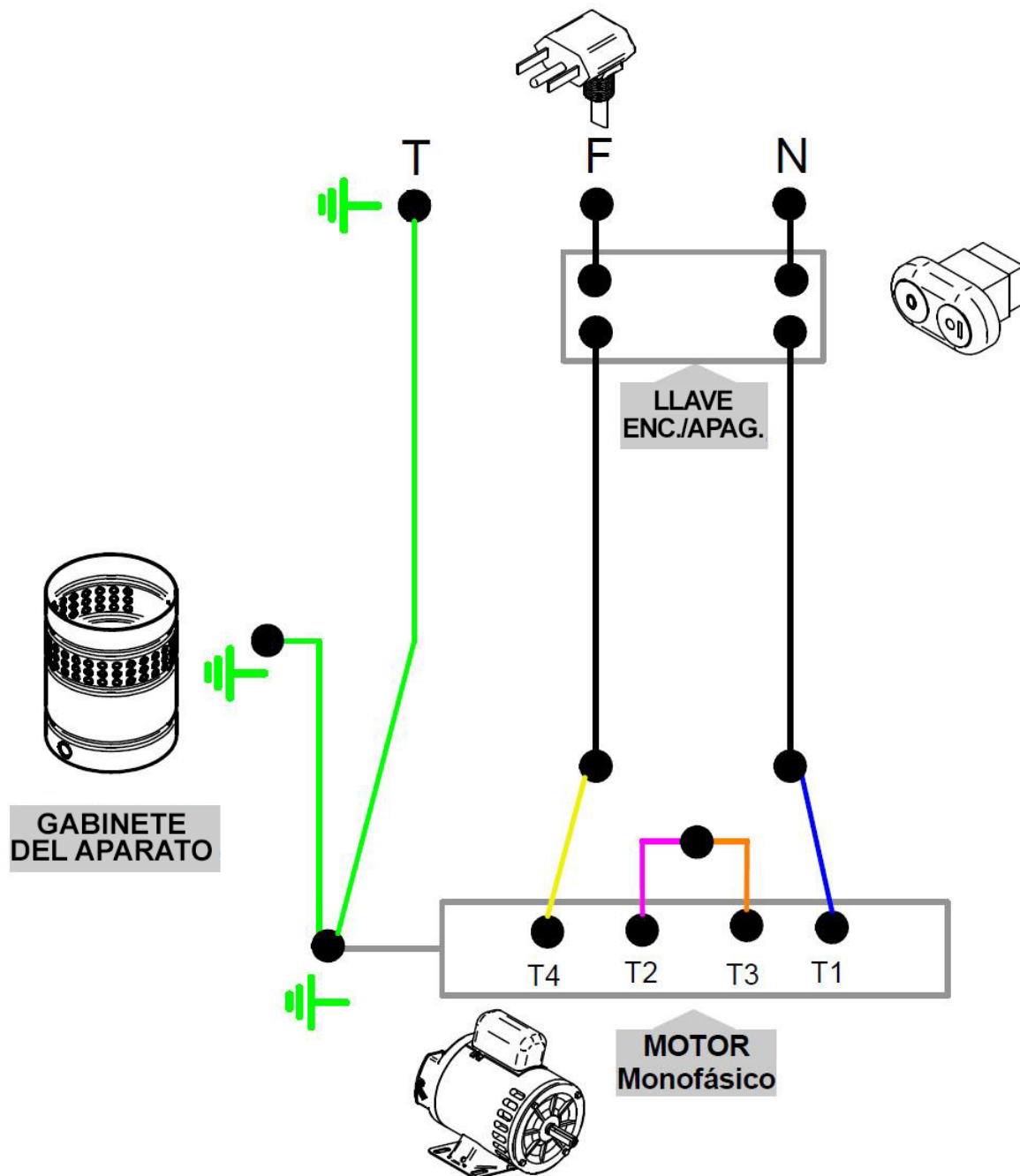
6. ANEXOS

Esquema Eléctrico - Tensión 110 V – 60 Hz



ATENCIÓN: La conexión de tierra varía según el tipo de plug.
Para la instalación eléctrica observar las normas vigentes del país, principalmente en lo que se refiere a la conexión de tierra (si procede).

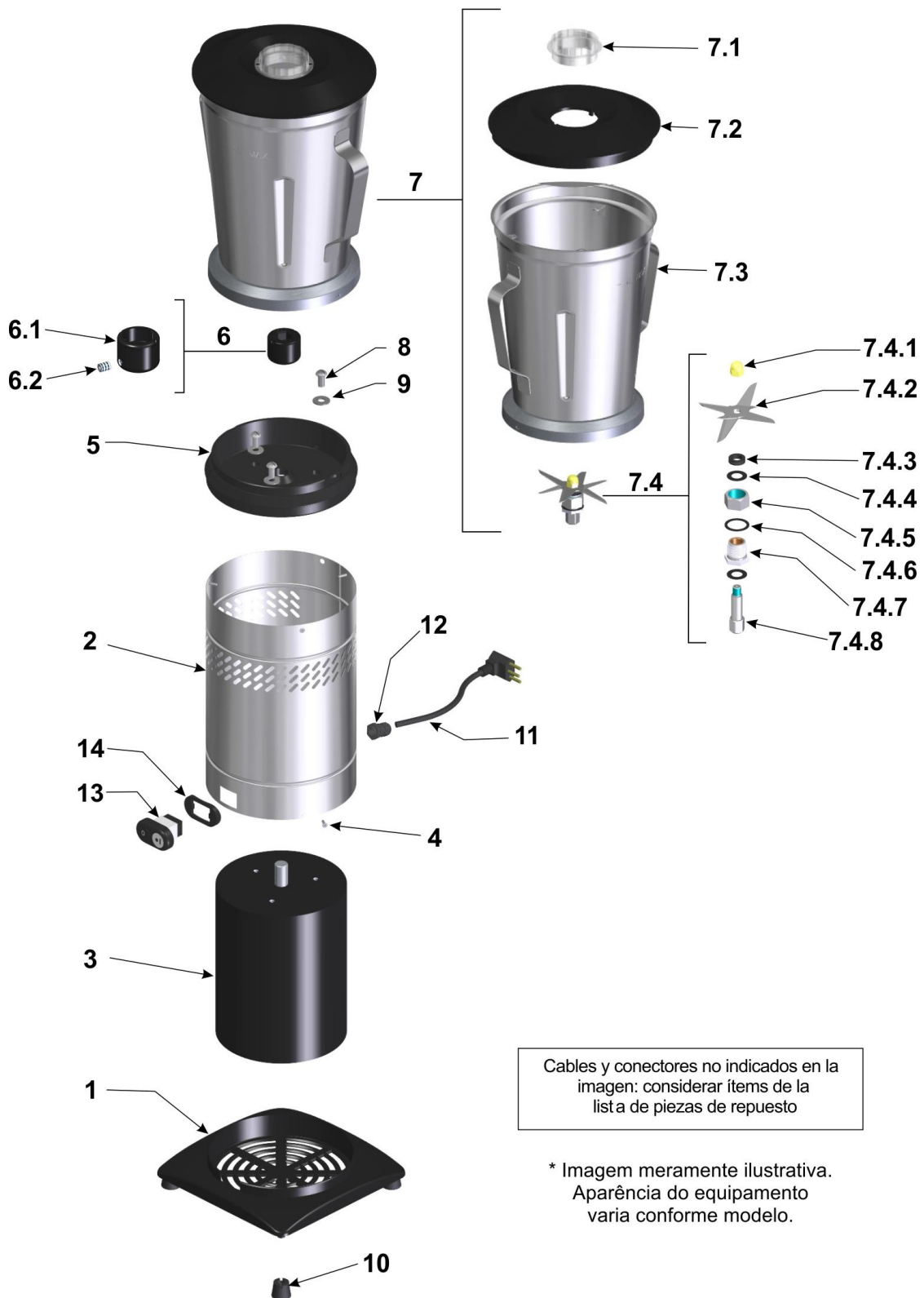
Esquema Eléctrico - Tensión 220 V – 50 Hz o 60 Hz



NOTA: En el esquema eléctrico arriba, los cables de color blanco están representados por el color rosa.

ATENCIÓN: La conexión de tierra varía según el tipo de plug. Para la instalación eléctrica observar las normas vigentes del país, principalmente en lo que se refiere a la conexión de tierra (si procede).

Dibujo Explotado



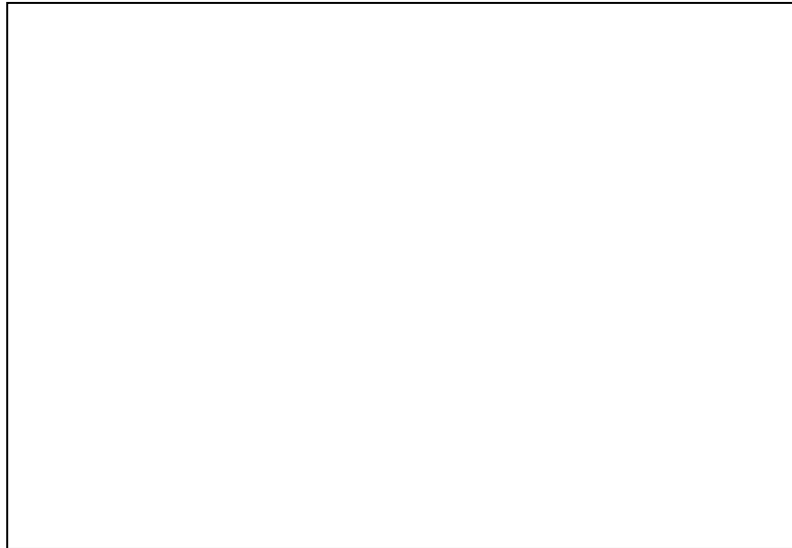
Cables y conectores no indicados en la imagen: considerar ítems de la lista de piezas de repuesto

* Imagem meramente ilustrativa.
Aparência do equipamento varia conforme modelo.

Piezas para Reposición

Posición	Código	Descripción	Ctd.	Aplicación para modelo
1	BAS045	Base Cuadrada Plástica	01	LQL.4/6/8/10
	ALF025	Base Cuadrada Aluminio	01	LQ.4/6/8/10
2	GAB090	Gabinete	01	*
3	MTE260	Motor Eléctrico 1/2 HP 60 Hz - 127 V	01	LQ/LQL.4/6
	MTE261	Motor Eléctrico 1/2 HP 60 Hz - 220 V	01	LQ/LQL.4/6
	MTE027	Motor Eléctrico 1/2 HP 50 Hz - 220 V	01	LQ/LQL.4/6
	MTE258	Motor Eléctrico 3/4 HP 60 Hz - 127 V	01	LQ/LQL.8/10
	MTE259	Motor Eléctrico 3/4 HP 60 Hz - 220 V	01	LQ/LQL.8/10
	MTE087	Motor Eléctrico 3/4 HP 50 Hz - 220 V	01	LQ/LQL.8/10
4	RBT002	Remache	06	*
5	SUC017	Soporte del Vaso Plástico	01	LQL.4/6/8/10
	ALF204	Soporte del Vaso Aluminio	01	LQ.4/6/8/10
6	CJT689	Acoplamiento Completo	01	*
6.1	ADA022	Acoplamiento	01	*
6.2	PRN002	Tornillo	01	*
7	CJT845	Vaso Acero Inoxidable Completo LQ/LQL.4	01	LQ/LQL.4
	CJT847	Vaso Acero Inoxidable Completo LQ/LQL.6	01	LQ/LQL.6
	CJT849	Vaso Acero Inoxidable Completo LQ/LQL.8	01	LQ/LQL.8
	CJT852	Vaso Acero Inoxidable Completo LQ/LQL.10	01	LQ/LQL.10
7.1	TAP103	Sobretapa de las Licuadoras	01	*
7.2	TAP157	Tapa Plástica Negra - LQ/LQL.4/6	01	LQ/LQL.4/6
	TAP158	Tapa Plástica Negra - LQ/LQL.8/10	01	LQ/LQL.8/10
7.3	COP123	Vaso Punteado - LQ/LQL.4	01	LQ/LQL.4
	COP126	Vaso Punteado - LQ/LQL.6	01	LQ/LQL.6
	COP129	Vaso Punteado - LQ/LQL.8	01	LQ/LQL.8
	COP132	Vaso Punteado - LQ/LQL.10	01	LQ/LQL.10
7.4	CJT690	Cojinete Completo del Vaso - LQ/LQL.4/6	01	LQ/LQL.4/6
	CJT850	Cojinete Completo del Vaso - LQ/LQL.8/10	01	LQ/LQL.8/10
7.4.1	POS015	Tuerca Hexagonal	01	*
7.4.2	LMT002	Lámina Acero Inox	01	LQ/LQL.4/6
	LMT037	Lámina Acero Inox	01	LQ/LQL.8/10
7.4.3	VRG002	V'ring	01	*
7.4.4	ARE007	Arandela Celeron de Grafito Ø int.1/2" x Ø23 x 0,5 mm	02	*
7.4.5	POE010	Tuerca Cojinete	01	*
7.4.6	ARE018	Arandela Celeron de Grafito Ø int. 22 x Ø28 x 1 mm	01	*
7.4.7	CJT140	Cojinete con Buje	01	*
7.4.8	EIX205	Eje del Vaso	01	*
8	PRS008	Tornillo Hexagonal	03	*
9	ARL042	Arandela Lisa	03	*
10	PEP018	Pié de la Licuadora de la Base Plástica	04	*
11	CBE020	Cable Eléctrico – Tipo 1	01	*
	CBE007	Cable Eléctrico – Tipo 2	01	*
	CBE272	Cable Eléctrico – Tipo 3	01	*
	CBE001	Cable Eléctrico – Tipo 4	01	*
	CBE175	Cable Eléctrico – Tipo 7	01	*
12	TCE073	Prensa Cable	01	*
13	CHE064	Llave Encendido/Apagado	01	*
14	BCH057	Moldura de la llave	01	*
15	TCE013	Terminal Hembra (Amarillo)	01	*
16	TCE004	Terminal Fit (Azul)	04	*
17	CBE092	Terminal Enmienda V/A (Tierra)	01	*

IMG BRASIL FABRICANTE DE LOS PRODUCTOS



IMG-BRASIL Industria de Equipos para Gastronomía Ltda.

CNPJ 11.193.347/0001-14 - CREA 131726-3
Rod. Antônio Heil - KM 23 Nº 5825 - Barrio: Limoeiro
Código Postal 88352-502 - Brusque - SC - Brasil
Tel/fax. +55 47 3251-5555 - Sitio Web: www.metvisa.com.br
Correo: sac@metvisa.com.br - export@metvisa.com.br



Conozca nuestra línea
completa de productos