



### Molino Industrial MMX-32

2 QUIPOS EN 1, muele y mezcla en un mismo equipo y procesa hasta 1.8 tonales de producto por hora, su solida construcción en acero inoxidable te brinda durabilidad e higiene, además su motor aislado te permite lavar el equipo a chorro de agua que en conjunto con sus cuatro ruedas para una movilidad sin esfuerzos y su desmontaje sin necesidad de herramientas especiales, agilizaran las labores de limpieza en tu negocio, también cuenta con un sensor de seguridad en el cual al ser abierta la tapa del contenedor del equipo, este se apagar para que tus operarios trabajar de forma segura y sin incidentes.

### Especificaciones Técnicas

Motor	7.5 HP
Voltaje	220V
Ampers	21A
Cap. primera molienda	31.8 kg / min.
Cap. segunda molienda	26.9 kg / min.
Peso neto	232 kg
Peso con empaque	267 kg
Cedazo	32

### CEDAZOS DISPONIBLES



1/8"

3/16"

1/4"

3/8"

1/2"

5/8"

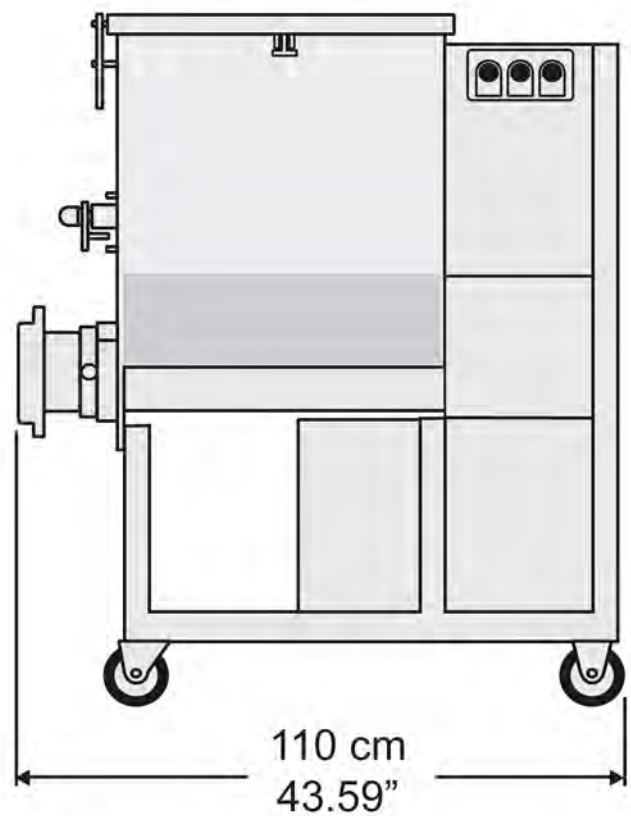
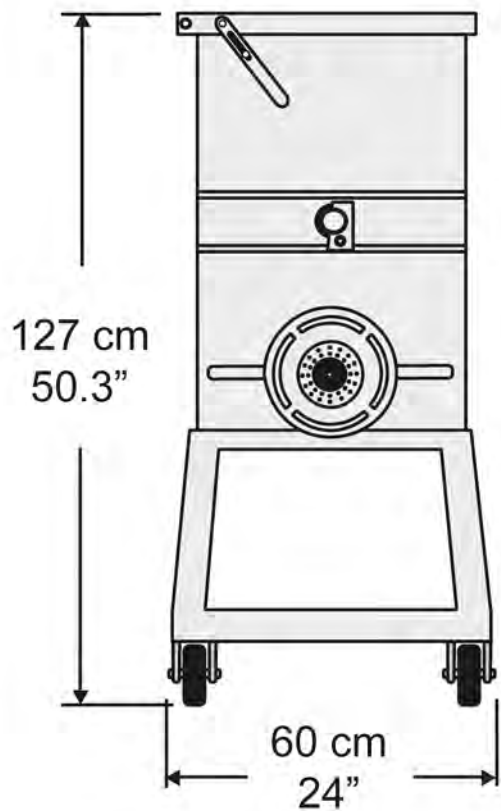
3/4"

1"

2K

3K

## Dimensiones



## Certificaciones

