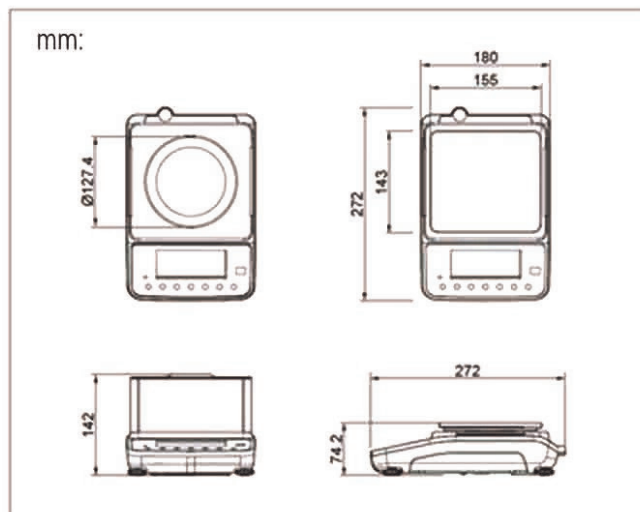


Serie XE-600 H

Escanea el código con tu celular para ver más productos.



DIMENSIONES



CARACTERISTICAS Y ESPECIFICACIONES

- Máxima Capacidad: 600 g.
- División escala: 0.01 g.
- Clase de Precisión II
- Certificación OIML
- Plato en acero inoxidable
- Plato XE-600H : Ø128mm
- Plato XE-6000H: 155 x 143mm
- Peso del Equipo: 1.39 kg.
- Temperatura de Operación: 5° C ~ 40° C
- Display LCD números de color negro
- Back light incluido
- Sensor Infrarrojo (Tecla sin contacto)
- Teclado tipo membrana
- Unidades de peso: g, ct, lb, oz, GN, ozt, dwt
- Batería Recargable con autonomía de 72 a 120 Horas
- Puerto RS232 y USB (Para Impresora CAS, PC o Display Auxiliar)
- Cabina Cortaviento (17.5 cm (ancho), 6.2 cm (Largo), 8 cm (Alto))
- Energía: Adaptador 12 V

