



*SOLUCIONES DE PESAJE Y
EQUIPOS PARA ALIMENTOS*

MANUAL DE USUARIO

MAQUINA ALGODÓN DE AZUCAR

Marca BBG Modelo:COTTON-1 / COTTON-3

Por favor lea completa y detenidamente este manual antes de usar su equipo

Manual de instrucciones

Gracias por comprar nuestro producto. Lea detenidamente todas las instrucciones de funcionamiento antes de usar.

INTRODUCCIÓN

Sólo con azúcar como principal materia prima e ingredientes auxiliares, tendrá el algodón de azúcar de diferentes sabores y colores. El producto ya no es unicolor, es decir, de blanco, sino multicolor, como de rosa, amarillo, azul, verde, anaranjado, violeta, etc. Aparte de eso, también tiene muchos sabores, por ejemplo, sabor a manzana, fresa, melocotón, sandía, litchi, mango, etc. No sólo es saludable, sin hacer daño al medio ambiente, sino también delicioso.

RECOMENDACIONES:

1. Nunca sobre alimente con más del voltaje máximo. ¡La sobrecarga lo dañará permanentemente!
2. Evitando cualquier exposición al calor o frío extremo, su equipo funciona mejor cuando se opera a temperatura ambiente normal. Siempre permita que su equipo se aclimate a la temperatura ambiente normal durante al menos una hora antes de usarlo.
3. Mantenga su equipo en un ambiente limpio. El polvo, la suciedad, la humedad, las vibraciones, las corrientes de aire y una distancia cercana a otros equipos electrónicos pueden causar un efecto adverso en la confiabilidad y precisión de su báscula.
4. Manéjelo con cuidado. Evite las vibraciones y no lo deje caer.
5. Úselo sobre una superficie plana y dura

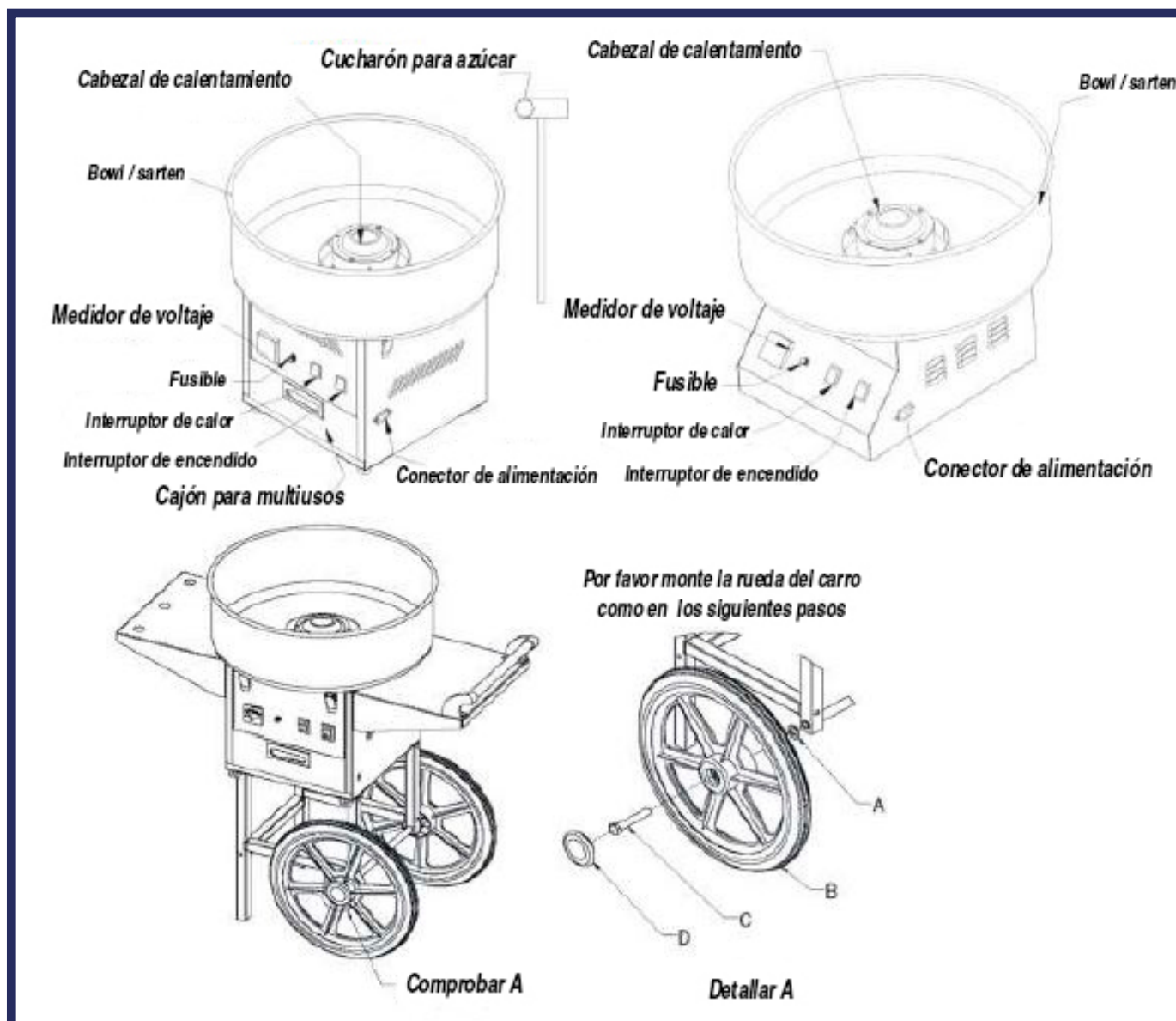
GUÍA DE SEGURIDAD

Para un buen rendimiento y un trabajo óptimo de su equipo, tenga cuidado durante la operación y el mantenimiento diarios. Tenga en cuenta las siguientes instrucciones:

- NO use su equipo en momentos de truenos o lluvia.
- NO intente reparar la maquina usted mismo. Póngase en contacto con su representante local.
- Evitar temperaturas extremas. No coloque la unidad a la luz directa del sol o cerca del aire acondicionado.

- Asegúrese de que la maquina esté colocada sobre una mesa estable y que no esté sujeta a vibraciones.
- No utilice el equipo cerca de electrodomésticos grandes, como máquinas de soldar o motores grandes.
- Evite lugares donde la humedad pueda conducir a la condensación.
- Evitar el contacto directo con el agua.
- No coloque la unidad cerca de ventanas, puertas o ventiladores que puedan causar resultados inestables debido a las corrientes de aire.
- Mantenga su máquina limpia. No almacene productos sobre la maquina cuando no se use.

COMPONENTES PRINCIPALES



ESPECIFICACIONES TECNICAS

Modelo	COTTON-1	COTTON-3
Tamaño	520x520x390	520x520x890
Potencia de la placa de calentamiento	1080W	1080W
Potencia del motor eléctrico	80W	80W
Voltaje	110v	110V
Frecuencia	60Hz / 1 ph	60Hz / 1ph
Rendimiento	1 / 30s	1 / 30s

PREPARACIONES ANTES DE USAR:

- Leer con atención las instrucciones antes de usar. Conocer bien la estructura y la función de la máquina, sus piezas principales y la segura operación para que la máquina pueda desarrollar sus ventajas y salir bien.
- Al sacar la máquina de la caja, instalar cada pieza en su lugar adecuado.
- Es necesario limpiar el rotor y el cuenco antes de usar y secarlos con un paño suave.
- Poner la máquina en una superficie plana para asegurar un funcionamiento liso y estable.
- Antes de conectar la máquina, verificar si el voltaje real corresponde con lo que necesita la máquina, si el enchufe cumple las normas de seguridad, si está bien instalado el interruptor de escape eléctrico y si está bien conectado el electrodo de tierra. Afirmar que todo cumple los requisitos para conectar la electricidad sin peligro.

INSTRUCCIONES PARA USO

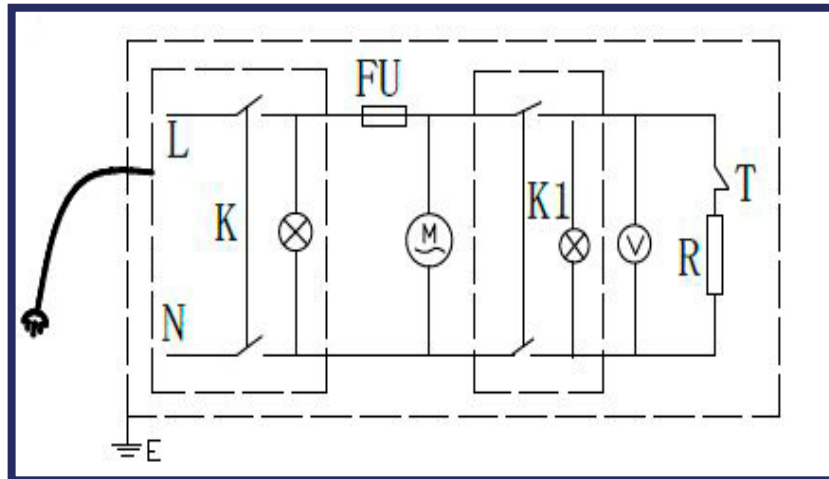
- Encender la máquina para que rote uno o dos minutos. Mientras tanto, observar si hay un funcionamiento liso y estable. (Ajustar la máquina si vibra demasiado. Hay que ponerla en una superficie plana de forma equilibrada e instalar bien el rotor).
- Apretar el interruptor de calentamiento, observar si el voltímetro registra entre 210V y 220V y dejar que la pieza de calentamiento funcione 4 ó 5 minutos.
- Medir una cucharada de azúcar pura granulada y vaciarla de manera uniforme en el centro del extractor.

- Cerca de 3 segundos, sale el algodón. Sostener un palo verticalmente en el centro del algodón. Girarlo unas veces alrededor de la parte interior del cuenco. Luego colocarlo horizontalmente sobre la cabeza del extractor y girarlo hasta que la cantidad sea suficiente.
- Apagar la máquina cuando esté listo el algodón. Repetir los procedimientos arriba mencionados si usted quiere más.
- Con el modelo ET-MF05, si quiere empujar la máquina para que avance, estrechar el tirador y hacer fuerza hacia abajo. Así las patas delanteras de la máquina despegan de la tierra, luego, puede empujarla con facilidad.

ADVERTENCIAS

- Prohibir el acceso de la máquina a los menores de 18 años.
- Hay que usar un cable de tierra para fijar el enchufe. No acerque el cable a la superficie caliente. Nunca sumerja el cable, la clavija ni la máquina en agua u otro líquido. No utilice un cable, un enchufe ni una clavija rotos.
- Sólo después de instalar bien el rotor y el cuenco, puede conectar la clavija y el enchufe. Cuando no se usa o se necesita una limpieza, hay que apagar la máquina primero y luego desenchufar. No saque el cuenco para limpiar hasta que el rotor deje de rotar y esté frío.
- En su funcionamiento, no toque la superficie caliente ni el rotor que está rotando. No ponga la mano en el cuenco hasta que esté hecho el algodón. No mueva la máquina con el fin de evitar la quemadura.
- No toque la clavija ni el cable cuando ellos o las manos del usuario estén mojados para protegerse de una descarga eléctrica.
- Evitar que la máquina funcione continuamente por un largo tiempo. Después de una hora de trabajo continuo, se debe suspender 20 minutos y se vuelve a poner en marcha. De esta forma, se prolongará mucho la vida del electromotor. Antes de realizar cualquier actividad, como una limpieza o una reparación, hay que apagar y desenchufar primero. Está prohibido un funcionamiento de largo tiempo sin carga.
- Prohibir el uso de un detergente en la limpieza para evitar que lo remanente cause la contaminación. Tampoco es aceptable lavar la máquina con agua directamente para evitar que las piezas eléctricas sean afectadas por la humedad, influyendo la operación segura y perjudicando la máquina en adelante.
- Hay que lavar la máquina después de su uso, si no, el rotor va a ser atascado. Para hacerlo, mantener la máquina ON, calentarla y verter lentamente un poco de agua en el rotor que va sacudiendo el agua dentro. Apagarla y limpiarla con un paño suave.

DIAGRAMA



L----Cable enfundado de cobre; T----Limitador de temperatura;
M----Motor de CA de 80W; V----Voltímetro de CA
con rango 0 - 300V; FU---- Tubo de seguridad; R----Disco de
calorificación de 1000W; K----Interruptor de
electricidad; K1----Interruptor de calentamiento

LIMPIEZA Y MANTENIMIENTO

- Limpie regularmente la superficie de la máquina, la placa inferior y la placa de fijación del molde inferior, el molde inferior, la placa de presión interna del molde superior y la barra de posicionamiento (Nota: la fuente de alimentación debe estar apagada y la temperatura normal debe ser restaurada).
- Agregue mantequilla regularmente a las piezas motrices de la placa de fijación, los pilares de guía y los rieles de guía para garantizar la facilidad de uso de la máquina.
- Método de limpieza del cortador con dientes: primero, utilice la bola de algodón tapando los dos orificios de drenaje del molde inferior, luego se vierte agua hirviendo en la ranura del molde inferior, hasta que se llena, luego empuje el molde inferior en su lugar, presione el molde superior hacia abajo hasta el punto más bajo y deje el cortador con dientes sumergirse durante varios minutos hasta que se limpia. Repite unas veces más.

INTRUCCIONES DE CUIDADO

- Coloque su máquina sobre una superficie dura y plana para su buen funcionamiento
- Limpie el equipo con un paño húmedo, pero no permita que entre agua
- No use limpiadores químicos abrasivos para limpiar las escamas.
- No permita que su máquina se sature de agua, ya que esto puede dañar la electricidad
- No guarde la maquina en posición vertical cuando no esté en uso.
- Trate su equipo con cuidado

TRANSPORTE Y ALMACENAMIENTO

Se debe evitar sacudir, estrellarse y voltear el dispositivo al transportarlo. Almacénelo en un entorno adecuadamente ventilado con aire seco y sin gas corrosivo.

CONTROL REGULAR DEL DISPOSITIVO

Controle regularmente que el dispositivo no presente ningún daño. Si hay algún daño, deje de usar el dispositivo. Póngase en contacto con su servicio al cliente para resolver el problema.

¿Qué hacer en caso de un problema?

Póngase en contacto con su servicio al cliente y prepare la siguiente información:

- Número de factura y número de serie (este último se encuentra en la placa técnica del dispositivo).**
- Si corresponde, una imagen de la parte dañada, rota o defectuosa.**
- ¡Cuanto más detallada sea su información, mejor será el servicio al cliente capaz de resolver su problema de manera rápida y eficiente!**

**PRECAUCIÓN: nunca abra el dispositivo sin la autorización de su servicio al cliente.
¡Esto puede conducir a una pérdida de garantía!**

GARANTIA DEL EQUIPO

Por la compra de cualquier equipo de la marca BBG, usted cuenta con una garantía y respaldo técnico durante DOCE (12) MESES. No incluye Batería, Adaptadores y/o Cables. La cual puede hacer efectiva en el sitio de compra presentando su factura como soporte de compra.

BBG SE COMPROMETE: A reparar el equipo o reponer la pieza defectuosa como garantía, en caso de comprobarse fallas en su fabricación. **BBG NO SE COMPROMETE:** Con la garantía en los siguientes casos:

- Instalación incorrecta
- Las averías producidas por mal instalación de alguno de sus componentes.
- Las averías producidas por cucarachas y sus desechos en las partes electronicas.
- Golpes o sobre peso que puedan desplazar la celda de carga en los equipos de pesaje electrónico.
- Las averías producidas por roedores o insectos.
- Los daños producidos por desaseo.
- Manipulación indebida por personal no calificado.
- En ningún caso se aceptara la responsabilidad por daños indirectos o lucro.
- Las averías producidas por la instalación en voltajes diferentes de los especificados en la placa de identificación.

LA ADULTERACIÓN DE LA PLACA DE IDENTIFICACIÓN O DE LOS DATOS DE LA TARJETA DE GARANTIA O LA ADULTERACIÓN DE LOS SELLOS ANULAN LA GARANTÍA.