

Linea: Procesador de vegetales

Referencia: PV-150

- Indispensable en toda cocina, diseñado para cortar, rebanar, trocear, hacer tiras, rallar, triturar una gran variedad de productos como: Verduras, frutas, legumbres, pan, queso, chocolate, frutos secos, etc. Fabricado en acero inoxidable 304, especial para alimentos, esta equipado con protecciones de acuerdo con la normativa vigente.

Muy practico, reduce considerablemente los tiempos de procesamiento.

- Los procesadores de vegetales cumplen con las normativas de higiene y CE. Por dicha razón, los cortadores de verduras son adecuados para todo tipo de procesamientos de verduras, los discos se venden por separado, dichos discos puede conseguirlos contactandose con su asesor de preferencia.

-Cortan fruta y verdura en tajadas, en cubitos y en bastoncitos. Deshilachan la mozzarella. Rallan quesos, pan, avellanas y chocolate. Para restaurantes, fast foods, pizzerías, gastronomías, colectividades, supermercados, establecimientos de preparación alimentaria.

-Motor ventilado: potente y silencioso. Puede efectuar todos los trabajos sin ningún esfuerzo Mandos con N.V.R. de baja tensión (24 V).

ESPECIFICACIONES TECNICAS

Referencia	PV-150
Producción	kg/h 150/450
Material:	Acero inoxidable y aluminio
Accesorios:	Pisador y disco expulsor
Corriente electrica:	110V / 60hz
Motor monofásico (HP):	0,57 (0,75)
N. de revoluciones r.p.m :	320
Peso kg:	22

(6 discos que se venden por separado)

- Cubicador 8mm
- Papa francesa 8mm
- Rallador 4mm y 2mm
- Tajador 2mm y 8mm

Cabezal que hace contacto con el alimento, fabricado en acero inoxidable igual que su base.

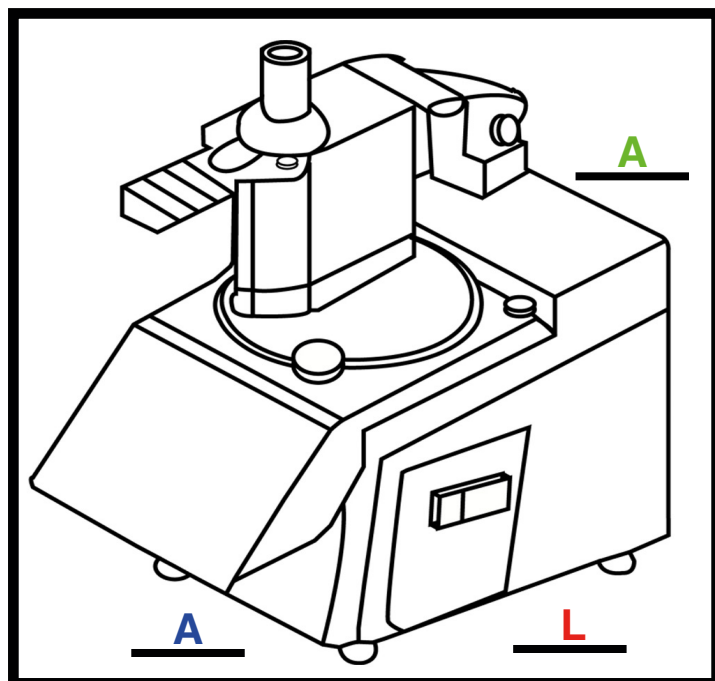


Imagen vista diagonal

DIMENSIONES:

LARGO: 55cm

ALTO: 56cm

ANCHO: 23.5 cm