



MANUAL DE INSTRUCCIONES

Instalación | Mantenimiento | Uso | Seguridad

Licuadaora Basculante



Modelos

LQL.19

LQL.25

Modelo: LQL.19

Imagen meramente ilustrativa.

FELICITACIONES,

Usted acaba de adquirir un aparato IMG-BRASIL, producto de la más alta calidad, seguridad y eficiencia.

Fundada en 1989, IMG-BRASIL es una empresa respetada como una de las mejores y más completas empresas del ramo de fabricación de aparatos de gastronomía.

La constante innovación y la mejora de sus productos, con el uso de materias primas de primera línea, garantizan productos de alta calidad, consumidos en Brasil y en más de 25 países en todo el mundo.

LA CONFIANZA Y LA SEGURIDAD DE UN BUEN PRODUCTO ESTÁN EN EL NOMBRE

IMG BRASIL FABRICANTE DE LOS PRODUCTOS



IMPORTANTE:

**PRODUCTO DE USO PROFESIONAL. NO USE ANTES DE LEER ATENTAMENTE EL MANUAL.
EN CASO DE DUDAS, PONGASE EN CONTACTO CON NOSOTROS:**

IMG-BRASIL Indústria de Máquinas para Gastronomia Ltda.

CNPJ 11.193.347/0001-14 - CREA 131726-3

Rod. Antônio Heil – KM 23 Nº 5825 – Bairro: Limoeiro – CEP 88352-502 - Brusque – SC – Brasil

Tel/fax. +55 47 3251-5555 - Sitio: www.metvisa.com.br

Correo electrónico: sac@metvisa.com.br - vendas@metvisa.com.br

ÍNDICE

1. Informaciones de Seguridad	4
1.1 Advertencias Generales.....	4
1.2 Seguridad Mecánica	5
1.3 Seguridad Eléctrica.....	6
2. Características Técnicas	6
2.1 Principales Componentes	6
2.2 Datos Técnicos	8
2.3 Suministro y Eliminación del Embalajes del Aparato.....	8
3. Instalación	9
3.1 Disposición del Aparato	9
3.2 Conexión Eléctrica	10
3.3 Medidas de Seguridad e Instrucción para el Usuario	11
4. Uso del Aparato.....	11
4.1 Utilidad	11
4.2 Controles	12
4.3 Procedimientos de Operación.....	12
5. Limpieza y Mantenimiento.....	14
5.1 Procedimientos de Limpieza y Productos Usados	14
5.2 Mantenimiento y Comportamiento en Caso de Averías	16
5.3 Interrupción Prolongada en el Uso del Aparato.....	16
6. Análisis y Resolución de Problemas	17
6.1 Problemas, posibles causas y soluciones	17
7. Vida Útil del Aparato y sus Componentes.....	18
8. ANEXOS.....	19
Esquema Eléctrico - LQL.19/25 Tensión 110 V o 220 V 60 Hz	19
Diseño Detallado	21
Piezas de Recambio.....	22



¡ATENCIÓN!

Las características, fotos y figuras presentadas en este manual deben considerarse como medio de información. IMG BRASIL se reserva el derecho de realizar las modificaciones que sean necesarias sin previo aviso.

1. Informaciones de Seguridad

1.1 Advertencias Generales

- Existen cuidados/precauciones a ser observados con relación al montaje, uso, mantenimiento e interrupción de uso de este aparato;
- Antes de realizar cualquier operación (montaje, utilización (uso), mantenimiento y reutilización tras una larga interrupción de uso del aparato), lea atentamente el manual;
- El aparato debe ser usado por el personal instruido y conocedor de las normas de uso y de seguridad descritas en este manual;
- Este aparato no está destinado para el uso de personas (incluso niños) con capacidades físicas, sensoriales o mentales reducidas, o por personas con poca experiencia y conocimiento, a menos que haya recibido instrucciones acerca del uso del aparato o esté bajo la supervisión de una persona responsable por su seguridad;
- Recomendase que los niños sean supervisados para asegurarse de que no estén jugando con el aparato;
- En caso de cambio de personal que trabajará con el aparato, el nuevo operador debe ser instruido con las normas y el funcionamiento del aparato;
- El operador debe usar los **EPP** (Aparatos de Protección Personal) adecuados, por ejemplo: usar gorra desechable en los cabellos para evitar que se tranquen en las partes móviles del aparato;
- El operador debe estar siempre atento a las situaciones que pueden causar peligros de accidentes y de evitarlas. Como, por ejemplo: evitar trabajar con mangas de uniformes holgadas, que pueden trancarse en las partes móviles, causando accidentes;
- Después de haber sido leído y aclarado todas las dudas, este manual debe ser guardado cuidadosamente en lugar de fácil acceso, conocido por todas las personas que operan el aparato y puesto a disposición de las personas que realizan el mantenimiento, para cualquier consulta. Si surge alguna cosa no dejé de consultar el manual. No opere la máquina de forma alguna, si usted tiene dudas;
- En la instalación, es imprescindible poner este manual a disposición de los profesionales que realizarán esta función;
- Nunca ponga las manos, los dedos u objetos del vaso o en las piezas móviles con el aparato encendido, eso puede causar un accidente;
- Antes de hacer la limpieza y cualquier tipo de mantenimiento, debe desconectarse el aparato de la red de alimentación eléctrica;
- Revisar periódicamente el estado de los cables y de las partes eléctricas;
- Nunca encienda el aparato con el vaso abierto, como también evite de mover el vaso cuando el aparato está en funcionamiento;
- No deje el aparato encendido sin la supervisión debida.



¡ATENCIÓN!

Evite de hacer reparaciones por su propia cuenta. Diríjase a la asistencia técnica autorizada del fabricante. Use solamente piezas originales en su aparato.

1.2 Seguridad Mecánica

- Ponga únicamente en el aparato los productos específicos que fueron destinado para su uso y nunca coloque las manos, los dedos u objetos dentro del aparato encendido, eso puede causar accidente.
- Antes de encender el aparato, asegúrese de que el soporte basculante esté bloqueado con el manípulo (vaso en posición vertical).



Los dispositivos descritos en este manual cumplen con el reglamento contra riesgos mecánicos. La seguridad se obtiene con:

- **Proyecto mecánico** que imposibilita el acceso con las manos a las partes eléctricas y piezas giratorias cortantes;
- **Tapa** que impide salpicaduras fuera del vaso y protege al operador en el procesamiento de alimentos;
- **Motor** con abertura para la ventilación de tamaño reducido, que impide el acceso de las manos en las partes eléctricas;
- El aparato tiene un **manípulo** para bloquear el soporte basculante, asegurando que el vaso no se incline durante el procesamiento del alimento.

Para visualizar los componentes, consulte el punto 2.1 (Principales Componentes – pág. 7) de este manual.



¡ATENCIÓN!

Siempre que se retira un accesorio relacionado a la seguridad del aparato (por ejemplo, al realizar un mantenimiento), colóquelo de nuevo en su lugar y confirme si está realizando su función correctamente.

1.3 Seguridad Eléctrica

- Verifique periódicamente el estado de los cables y de las partes eléctricas;
- Si el cable de alimentación está dañado, debe ser reemplazado por uno nuevo. El cambio debe ser hecho por el fabricante, el distribuidor autorizado o una persona calificada para evitar riesgos;
- No use chorros de agua, porque pueden provocar descargas eléctricas. Para limpiar el aparato, siga las instrucciones del punto 5 de este manual;
- No trabaje con el aparato en lugares húmedos, ni con ropa y zapatos mojados. Use calzado adecuado, eso evitará descargas eléctricas e incluso la muerte;
- Coloque el aparato sobre una superficie firme, seca y nivelada;
- No use cables de extensión o adaptadores con otros aparatos conectados a ellos. Eso puede provocar un incendio o una sobrecarga;
- Nunca haga cualquier tipo de mantenimiento, ajuste o desmontaje del aparato mientras esté enchufado. Para esos procedimientos, asegúrese de que esté apagado quitando el enchufe del tomacorriente.

Los componentes usados para la seguridad contra los riesgos eléctricos han sido seleccionados de acuerdo con las normas de seguridad aplicables. Gracias al perfecto aislado de todos los componentes eléctricos y a la excelente resistencia de todos los materiales usados, este aparato es capaz de realizar los trabajos propuestos.



¡ATENCIÓN!

Siempre que se retira un accesorio relacionado a la seguridad del aparato (por ejemplo, al realizar un mantenimiento), colóquelo de nuevo en su lugar y confirme si está realizando su función correctamente.

2. Características Técnicas

2.1 Principales Componentes

Para el aparato descrito en este manual, la seguridad de uso, la limpieza, el mantenimiento y la máxima higiene están garantizadas por el diseño y por el proyecto especial de todas las piezas, así como por el uso de acero inoxidable y otros materiales aptos para el contacto con los alimentos.

El aparato fue construido con las siguientes características:

- Tapa fabricada en plástico no tóxico (polietileno - PE). Material resistente al ácido cítrico (encontrado en el jugo de limón y naranja), es de fácil conservación, higiénico y resistente a la corrosión;
- Vaso producido en acero inoxidable, que resiste al ataque de diversos agentes corrosivos, como la mayoría de los ácidos orgánicos, sustancias orgánicas en general, álcalis, oxi-sales, etc.

Observación: el acero inoxidable es atacado por el ácido sulfúrico, y también no resiste al ácido clorhídrico, al ácido sulfúrico diluido, a los cloruros y a los haluros en general.

- Pedestal y soporte basculante, ambos en acero carbono revestido con pintura epoxi, una excelente protección anticorrosiva;
- Las cuchillas son hechas de acero inoxidable 304 y pasan por un proceso de templado, que aumenta la dureza del acero y su resistencia al desgaste. Resiste bien a los agentes agresivos como los jugos de frutas y verduras, algunos ácidos y álcalis suaves, vapor de agua libre de contaminantes, etc.

Vea a continuación los principales componentes del aparato:



Nota: para el diseño detallado con la lista de piezas de recambio, consulte los anexos.

2.2 Datos Técnicos

Modelo	Medidas Dimensionales de Operación Anch.xAlt.xLargo (mm)	Peso Neto (kg)	Tensión (V)	Corriente Nominal (A)	Cable Eléctrico (cód. IMG)	Soporte Prensa Cable (cód. IMG)	Capacidad (L)
LQL19110M604	380x1025x855*	19,3	110	12	CBE002	SBT439	19
LQL19220M501	380x1025x855*	19,3	220	6,5	CBE020	SBT513	
LQL19220M502	380x1025x855*	19,3	220	6,5	CBE007	SBT513	
LQL19220M503	380x1025x855*	19,3	220	6,5	CBE010	SBT513	
LQL19220M504	380x1025x855*	19,3	220	6,5	CBE001	SBT513	
LQL19220M604	380x1025x855*	19,3	220	7,0	CBE001	SBT513	
LQL25110M604	380x1120x920*	20,5	110	16,4	CBE003	SBT439	25
LQL25220M501	380x1120x920*	20,5	220	9,9	CBE021	SBT439	
LQL25220M502	380x1120x920*	20,5	220	9,9	CBE008	SBT439	
LQL25220M504	380x1120x920*	20,5	220	9,9	CBE002	SBT439	
LQL25220M604	380x1120x920*	20,5	220	9,5	CBE002	SBT439	

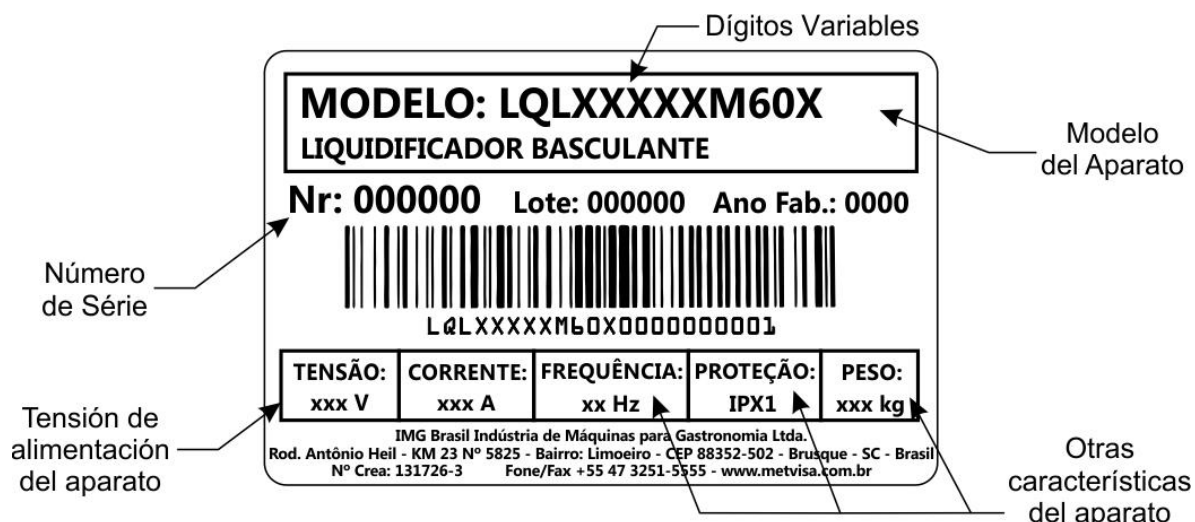
* Medida del largo es indicada con el vaso girado (inclinado en la horizontal de 90°). Y la altura con el vaso en posición vertical.

Nivel de ruido: 80 dB.



¡ATENCIÓN!

Características como: modelo, nº serie y tensión eléctrica del aparato, están indicados en la etiqueta de datos (figura abajo). Antes de la instalación, verificar si la tensión de alimentación del aparato está de acuerdo con la red eléctrica.



2.3 Suministro y Eliminación del Embalajes del Aparato

El aparato es embalado con madera o cartón, para asegurar su perfecta integridad durante el transporte y debe estar acompañado de los siguientes documentos:

- Manual de Instrucciones de Instalación, Uso, Mantenimiento y Seguridad.

IMPORTANTE

Los componentes del embalaje (cartón, madera, espuma, tiras, etc.) son productos que pueden asimilarse a los residuos sólidos urbanos y pueden eliminarse sin dificultad. Si el equipo es instalado en países con normas diferentes, deseche los embalajes de acuerdo con las normas vigentes. Deseche el producto correctamente, ayudando a proteger el medio ambiente. Para obtener más informaciones sobre el reciclaje de productos, póngase en contacto con las autoridades locales competentes, los servicios de recojo de basuras o el establecimiento donde adquirió el producto.

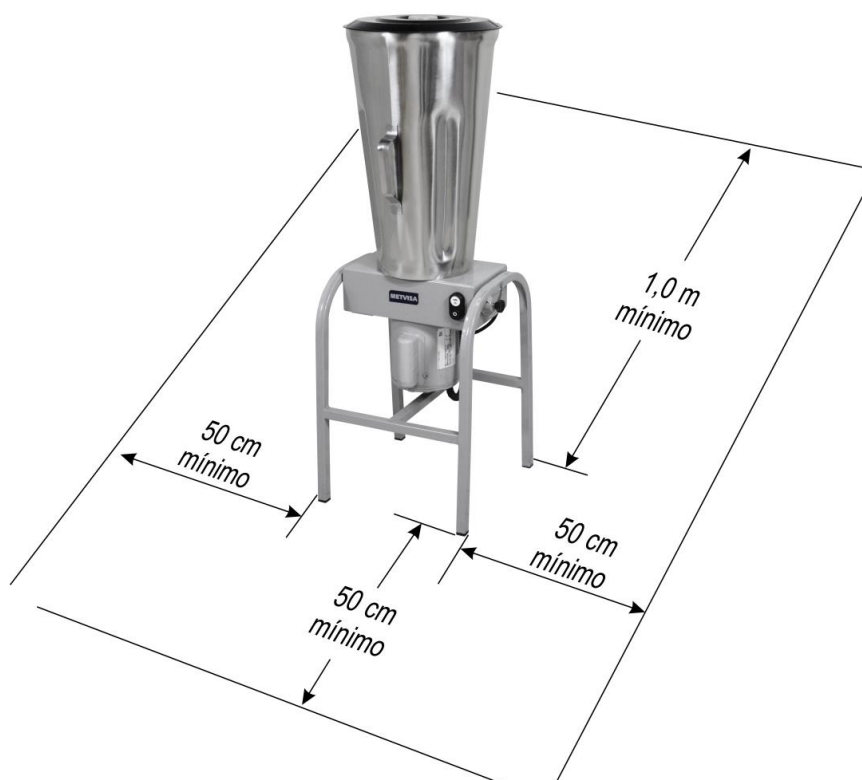
3. Instalación

3.1 Disposición del Aparato

La conexión con la red eléctrica y la disposición para el funcionamiento deben ser realizadas por el personal calificado. Verifique si la tensión del aparato coincide con la de la red eléctrica.

Durante la instalación, es imprescindible que el manual esté a disposición de los profesionales que realizaran esa función.

Para garantizar el funcionamiento correcto y la seguridad, el aparato debe colocarse en una superficie suficientemente grande, con el piso nivelado, seco y estable, lejos de fuentes de calor y grifos de agua, y en lugares donde no haya mucho tráfico de personas. Instale su aparato dejando un espacio libre en la parte superior con una distancia mínima de 1 m en la parte posterior y 50 cm en los laterales y en la parte frontal, de modo que haya suficiente espacio para la inspección, el mantenimiento, la limpieza y el uso.





¡ATENCIÓN!

La instalación y el local donde será dispuesto el aparato deben estar de acuerdo con las normas de prevención de los riesgos y de seguridad laboral (Norma Reguladora vigente en su país).

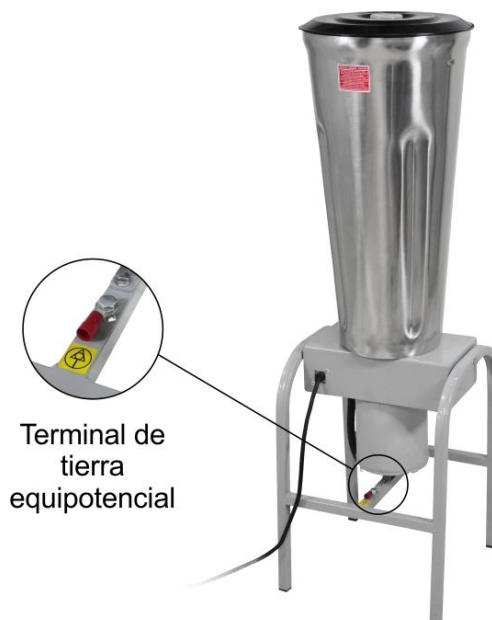
El fabricante no se responsabiliza de posibles daños directos o indirectos causados por el incumplimiento de esas normas y de las otras instrucciones presentadas en este manual.

3.2 Conexión Eléctrica

El aparato se suministra con un cable de alimentación para su conexión a un tomacorriente. Si el cable de alimentación está dañado, debe ser reemplazado por un cable nuevo. El cambio debe ser hecho por el fabricante, distribuidor autorizado o persona calificada para evitar riesgos.

El tipo de enchufe del cable de alimentación varía según el país. La instalación del aparato debe ser hecho por un técnico calificado para esta función y conforme a la normativa vigente del país, especialmente con respecto a la conexión a tierra (si procede).

El aparato se suministra con un terminal de tierra equipotencial, situado en el pedestal (imagen abajo).



El borne de terminales identificado en la figura a lado es una protección adicional que está prevista en el aterramiento de la red eléctrica, debe estar conectada a un bus de terminales de aterramiento, independiente de la conexión a la red eléctrica, y los demás productos que tienen partes metálicas accesibles y que son estacionarios, también deben conectarse a este bus, así como al propio banco de servicio, si está hecho de material metálico. De esta manera todos estos productos estarán bajo el mismo potencial eléctrico evitando corrientes de fuga indeseables.

Todos los modelos de los aparatos descritos en este manual son monofásicos y tienen una sola tensión, es decir, 110 V o 220 V. Si es necesario cambiar el voltaje de su dispositivo, póngase en contacto con el fabricante o el distribuidor autorizado.



¡ATENCIÓN!

Antes de conectar el aparato, Verifique siempre si la tensión de alimentación de la red coincide con la tensión del aparato.

La tensión de alimentación de los aparatos es de 110 V (60 Hz) o 220 V (50 o 60 Hz), eso puede ser visto en la etiqueta de tensión que está pegada en el cable de alimentación o en la etiqueta de datos de la placa que se encuentra en la parte posterior de la máquina (vea la figura de esta etiqueta en el punto 2.2 de este manual).

Asegúrese de que la tensión de red donde será instalado el aparato sea compatible con la tensión indicada en estas etiquetas.

Para mayores detalles del restante de la parte eléctrica del aparato, consulte el esquema eléctrico en los anexos del manual.

IMPORTANTE

El fabricante no se responsabiliza de posibles daños directos o indirectos causados por el incumplimiento de esas normas y de las otras instrucciones presentadas en este manual.

3.3 Medidas de Seguridad e Instrucción para el Usuario

El profesional que realiza la venta del aparato debe instruir al usuario el funcionamiento correcto del aparato y entregarle el manual de instrucciones.

El usuario debe ser informado de las medidas de seguridad necesarias para ser respetadas, como también todas las medidas descritas en este manual.

Su aparato tiene protecciones mecánicas (consultar el punto 1.2 - Seguridad Mecánica) que impiden la entrada a las partes móviles y componentes eléctricos. El retiro o adulteración de estos componentes de seguridad pueden causar graves riesgos a los miembros superiores del operador.

4. Uso del Aparato

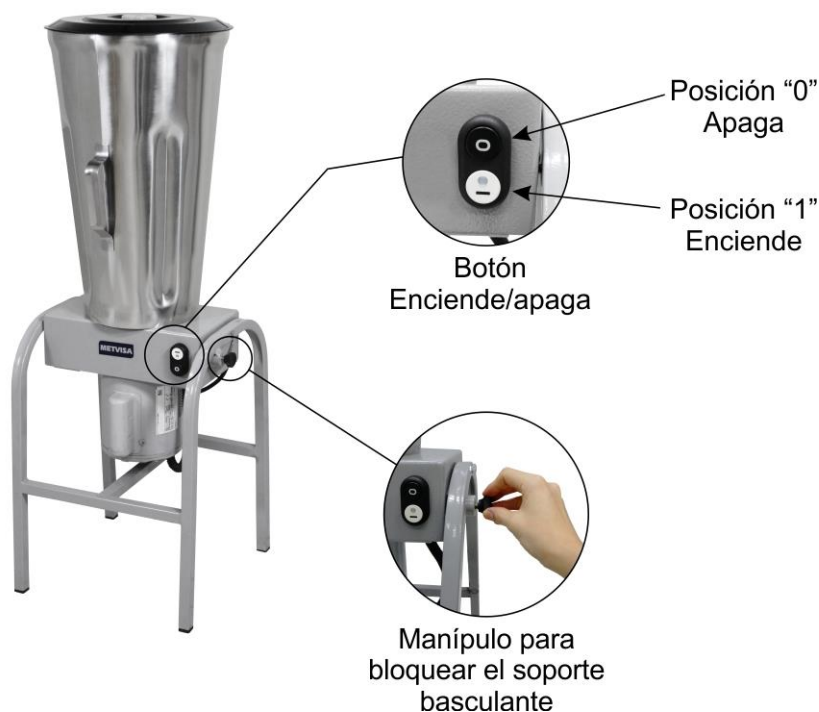
4.1 Utilidad

Este aparato es destinado exclusivamente para moler diversos productos alimenticios con líquido añadido.

4.2 Controles

El aparato está compuesto de un botón enciende/apaga y manípulo (bloqueo).

El botón enciende/apaga se encuentra en la parte frontal del aparato. Mientras que el manípulo (bloqueo) está situado en la lateral derecha del pedestal.



Vea la descripción de cada control abajo:

- **Botón Enciende/Apaga** – usado para encender y apagar el aparato. En la posición "1" se enciende, pero en la posición "0" se apaga.
- **Manípulo (Bloqueo)** – se usa para bloquear y desbloquear el sistema de inclinación del vaso. Tirando del manípulo hacia fuera, el soporte de inclinación se desbloqueará, permitiendo que el vaso se incline. Para bloquear el vaso, coloque el soporte basculante verticalmente hasta que el manípulo entre en la traba, bloqueando que el vaso se mueva.

4.3 Procedimientos de Operación

Antes de operar el aparato, haga una limpieza perfecta de los objetos que van a entrar en contacto con el alimento (vaso y tapa). Realice la limpieza con el aparato desconectado de la red eléctrica. Siga las instrucciones de limpieza del punto 5 de este manual.

Compruebe si el soporte de inclinación está bloqueado con el manípulo (vaso en la posición vertical). Verifique también que la tensión de alimentación del aparato coincide con la de la red eléctrica.

- Conecte el cable de alimentación a la red eléctrica;

- Adicione el líquido en el vaso de acuerdo con su receta, pero siempre respetando el nivel “máx” indicado en la parte interna y externa del vaso. Enseguida adicione los pedazos de alimentos precortados;
- Coloque la tapa en el vaso;
- Accione el botón liga/apaga en la posición “1” (enciende);
- Deje el tiempo necesario para procesar los alimentos adecuadamente;
- Para agregar ingredientes durante el procesamiento, retire la tapa girándola hacia la izquierda y tirando de ella verticalmente hacia arriba. Utilice la abertura de la tapa sin tener que quitarla;
- Después del término del proceso, apague el aparato apretando el botón enciende/apaga en la posición “0” (apaga).
- Para retirar el alimento procesado, siga las instrucciones abajo:
 1. Posicione un recipiente atrás del aparato;
 2. Retire la tapa, asegure firmemente la asa del vaso y tire el manípulo (bloqueo), desbloqueando el vaso (conforme la instrucción del punto 4.2);
 3. Incline el vaso hasta que todo el líquido sea vertido en el recipiente;
 4. Retorne el vaso en la posición vertical hasta que el manípulo bloquee el soporte de inclinación.



IMPORTANTE

Se recomienda retirar la tapa sólo para ver rápidamente los alimentos que se están siendo procesados.

Nunca encienda el aparato cuando el vaso está abierto, y no incline el vaso cuando el aparato está en operación.



¡ATENCIÓN!

Si los alimentos se pegan en la pared del vaso, apague el aparato y desenchúfalo del tomacorriente. Use una espátula para retirar los alimentos de la pared del vaso.

Para no dañar el aparato, nunca lo encienda con un vaso vacío.

Lave inmediatamente el vaso después de procesar alimentos ácidos como: pimienta, vinagre, cítricos, salsas, etc. Los alimentos ácidos pueden comprometer el sistema de sellado de lo vaso.

Si usted nota que el aparato no consigue procesar alimentos o que está dejando de procesar, disminuya la cantidad o el tamaño de los alimentos en el pre-corte antes de ponerlos en el vaso.

No se recomienda triturar hielo, alimentos con una temperatura más de 90°C y también alimentos sólidos sin añadir ningún líquido, porque eso puede causar sobrecalentamiento, dañando el sistema de sellado del vaso, el desgaste de las cuchillas y otros componentes del aparato.

El incumplimiento de estas orientaciones son consideradas un acto inseguro y un uso abusivo del aparato.



¡ATENCIÓN!

Nunca ponga las manos, dedos u objetos dentro del vaso con el aparato encendido, porque puede causar accidente.

Póngase en contacto con la asistencia técnica autorizada más cercana para informar de cualquier irregularidad.

5. Limpieza y Mantenimiento

5.1 Procedimientos de Limpieza y Productos Usados

Su aparato ha sido construido con materiales de primera calidad, por eso úselo correctamente y obtendrá una gran satisfacción. Mantenga su aparato limpio y bien cuidado en todo momento, eso le dará una vida útil mucho más larga.

El aparato debe limpiarse todos los días para obtener un buen funcionamiento y una mayor durabilidad.



¡ATENCIÓN!

Antes de realizar cualquier mantenimiento o limpieza, asegúrese que la llave general (interruptor) este apagada y el enchufe desconectado de la red eléctrica.



¡ATENCIÓN!

No use chorro de agua para limpiar el aparato.

IMPORTANTE

Este aparato no está destinado para ser sumergido completamente en agua para su limpieza.

Siga las siguientes instrucciones abajo para saber las partes se pueden ser sumergida y cuidados especiales que se debe tener con las otras partes.

Para limpiar el vaso, siga las instrucciones abajo:

Con el vaso en posición vertical y el soporte basculante bloqueado con el manípulo (Traba), adicione agua y un poco de detergente neutro en el interior del vaso, ponga la tapa y encienda el aparato durante unos segundos. Apague el aparato, retire el líquido como indica el punto 4.3 (página 12). Repita la misma operación, sólo está vez añadiendo agua para enjuagarlo.

La parte desmontable (sólo la tapa) debe retirarse del aparato y lavarla con agua corriente y jabón neutro. Limpie bien las esquinas, eliminando los residuos de alimentos.

El resto del aparato sólo debe limpiado con un paño húmedo tantas veces como sea posible para evitar que los residuos de alimentos se sequen y se peguen a las piezas.

Nunca use productos o esponjas abrasivas para hacer la limpieza, porque pueden rayar o dañar la superficie de las piezas. No derrame agua sobre el aparato durante la limpieza, de lo contrario, al encenderlo podría causar una descarga eléctrica o incluso quemar el aparato.



¡ATENCIÓN!

Tenga cuidado al limpiar el vaso, porque las cuchillas están expuestas y altamente afiladas. Maneje con cuidado, de lo contrario podría causar accidentes.

El mismo cuidado se requiere de cualquier otro componente afilado del aparato.

IMPORTANTE

El fabricante no se responsabiliza de posibles daños directos o indirectos causados por el incumplimiento de dichas normas y otras instrucciones presentadas en este manual.



¡ATENCIÓN!

Es muy importante que los productos usados en la limpieza garanticen la máxima higiene y no sean tóxicos.

5.2 Mantenimiento y Comportamiento en Caso de Averías

El operador debe ser instruido para realizar inspecciones de rutina, haciendo pequeños ajustes, limpiando y observando las señales de averías que puedan ocurrir. Algunos ejemplos pueden ser citados: verificar ruidos extraños; pérdida de potencia del aparato; fallo del dispositivo para realizar el servicio propuesto; entre otros. Este tipo de acciones son indispensables para garantizar una vida útil más larga del aparato.



¡ATENCIÓN!

Desconecte siempre el aparato de la red eléctrica cuando se va realizar el mantenimiento (incluso los pequeños ajustes).



¡ATENCIÓN!

Las cuchillas pueden verse afectadas cuando pierden su corte. Para eso, póngase en contacto con la asistencia técnica más cercana.

Se recomienda realizar un mantenimiento preventivo cada 6 meses, comprobando y ajustando las holguras, limpiando las partes internas, lubricando, etc. Cuando se detectan piezas rotas o en mal estado, cambiarlas, usando siempre piezas originales.

Con la realización del mantenimiento preventivo, se elimina el inconveniente de mantener el equipo parado cuando más se necesita, se reducen los costos de mantenimiento y los riesgos de accidentes.



¡ATENCIÓN!

El mantenimiento preventivo requiere de un profesional capacitado. Asegúrese que el aparato esté desconectado de la red eléctrica. Siempre que se retira un accesorio relacionado a la seguridad del aparato (por ejemplo, al realizar un mantenimiento), reponga de nuevo en su lugar y confirme si está realizando su función correctamente.

Si se detecta una avería o un incumplimiento, envíe su aparato a la asistencia técnica más cercana. Consulte la lista de asistencia técnica en nuestro sitio web: www.metvisa.com.br

5.3 Interrupción Prolongada en el Uso del Aparato

Si el equipo va ser parado por un largo tiempo, debe desconectarse de la red eléctrica y hacer una limpieza completa, incluso de los diferentes accesorios. Se recomienda proteger todas las partes del equipo con aceite de vaselina blanco o con productos adecuados que se encuentran en el comercio. También debe protegerse el equipo del polvo, cubriéndola con una tela de nylon o de otro material.

6. Análisis y Resolución de Problemas

6.1 Problemas, posibles causas y soluciones

Los productos con calidad IMG fueron diseñados con materiales y componentes que garantizan una vida más larga a su equipo. Sin embargo, debido al desgaste natural, uso indebido o falta de mantenimiento, el equipo puede presentar irregularidades en su funcionamiento.

La tabla abajo, presenta las posibles causas y respectivas soluciones:

PROBLEMAS	POSIBLES CAUSAS	SOLUCIONES
Aparato no enciende.	- Falta de energía eléctrica.	- Verifique si hay energía en la red eléctrica; - Verifique la conexión del cordón de alimentación en la red eléctrica; - Verifique si el botón enciende-apaga se encuentra en la posición "1" (Encendido).
	- Mal contacto en las conexiones eléctricas internas.	Entre en contacto o envíe el aparato a la Asistencia Técnica Autorizada.
	- Tensión del aparato diferente de la tensión de la red eléctrica.	
	- Problemas con el motor.	
Las cuchillas paran de girar durante su operación.	- Falta de energía eléctrica.	- Verifique si hay mal contacto en la conexión del cordón de alimentación con la red eléctrica.
	- Alimento atascado en las cuchillas.	- Apague el aparato y desconecte el enchufe del tomacorriente. Use una espátula para retirar el alimento de la cuchilla.
El aparato enciende, pero gira a baja rotación cuando entra en contacto con el alimento.	- Defecto con el capacitor de partida del motor.	Entre en contacto o envíe el aparato a la Asistencia Técnica Autorizada.
	- Problemas con el motor.	
	- Trituración de hielo, y también de alimentos sólidos sin adición de algún líquido.	- Evite de triturar hielo. - Disminuya la cantidad o el tamaño del alimento en el pre corte, antes de colocarlo en el vaso y adicione líquido.
Olor de quemado y/o humo.	- Tensión del aparato diferente de la tensión de la red eléctrica.	Entre en contacto o envíe el aparato a la Asistencia Técnica Autorizada.
	- Problemas con el motor.	
	- Problemas en el circuito eléctrico interno y externo del aparato.	
Ruidos extraños.	- Vaso mal encajado en el acople y en el soporte del vaso.	- Verifique las imágenes de acople y soporte en el punto Seguridad Mecánica (pág. 5).
	- Piezas mal fijadas	Entre en contacto o envíe el aparato a la Asistencia Técnica Autorizada.

Cable eléctrico dañado.	- Avería durante el transporte; - Uso y/o disposición inadecuada del aparato.	El cambio del cable eléctrico debe ser hecho por el fabricante, agente autorizado o persona calificada, para evitar riesgos.
Dificultad de triturar los alimentos.	- Cuchillas sin corte.	- Entre en contacto o envíe el aparato a la Asistencia Técnica Autorizada.
	- Trituración de hielo, y también de alimentos sólidos sin adición de algún líquido.	- Evite de triturar hielo. - Disminuya la cantidad o el tamaño del alimento en el pre corte, antes de colocarlo en el vaso y adicione líquido.

Para mayores informaciones y aclaraciones, contactase con la Asistencia Técnica Autorizada más cercana de usted. Vea La relación de asistencias técnicas en nuestro sitio: www.metvisa.com.br

7. Vida Útil del Aparato y sus Componentes

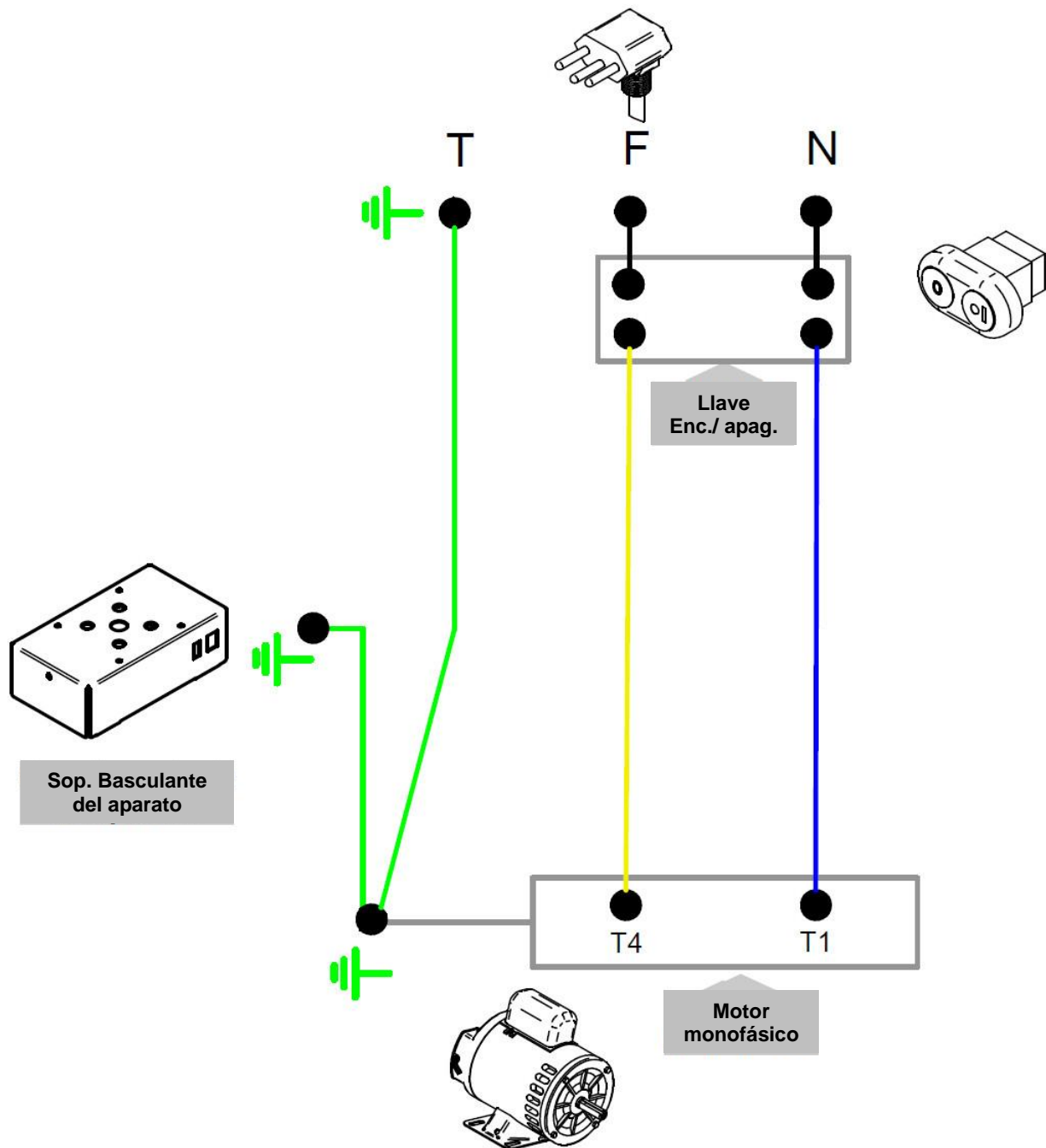
La vida útil del aparato varía de 3 a 5 años dependiendo del modo de uso, limpieza, mantenimiento y calidad de sus componentes.

A continuación se muestra una lista de la vida útil de los principales componentes:

- Botón Enciende/Apaga: 10000 maniobras;
- Cables y alambres eléctricos: 25 años;
- Terminales eléctricos: 8 años.

8. ANEXOS

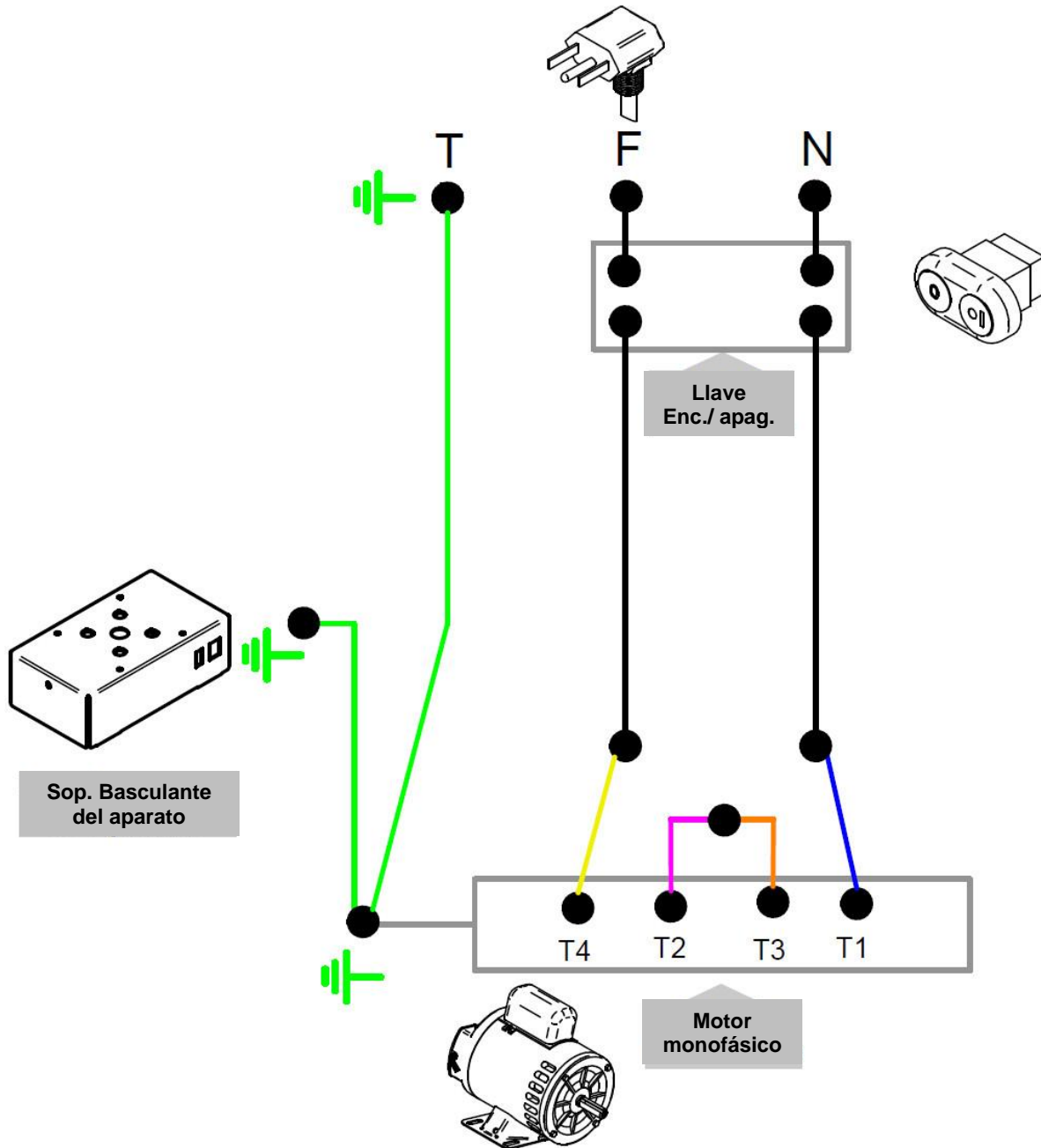
Esquema Eléctrico - LQL.19/25 Tensión 110 V o 220 V 60 Hz



ATENCIÓN: La conexión tierra varía conforme el tipo de enchufe.

Para hacer la instalación eléctrica debe cumplirse con las normas vigentes del país, principalmente con relación a la conexión de tierra (si es necesario).

Esquema Eléctrico - LQ.19/25 Tensión 220 V 50 Hz

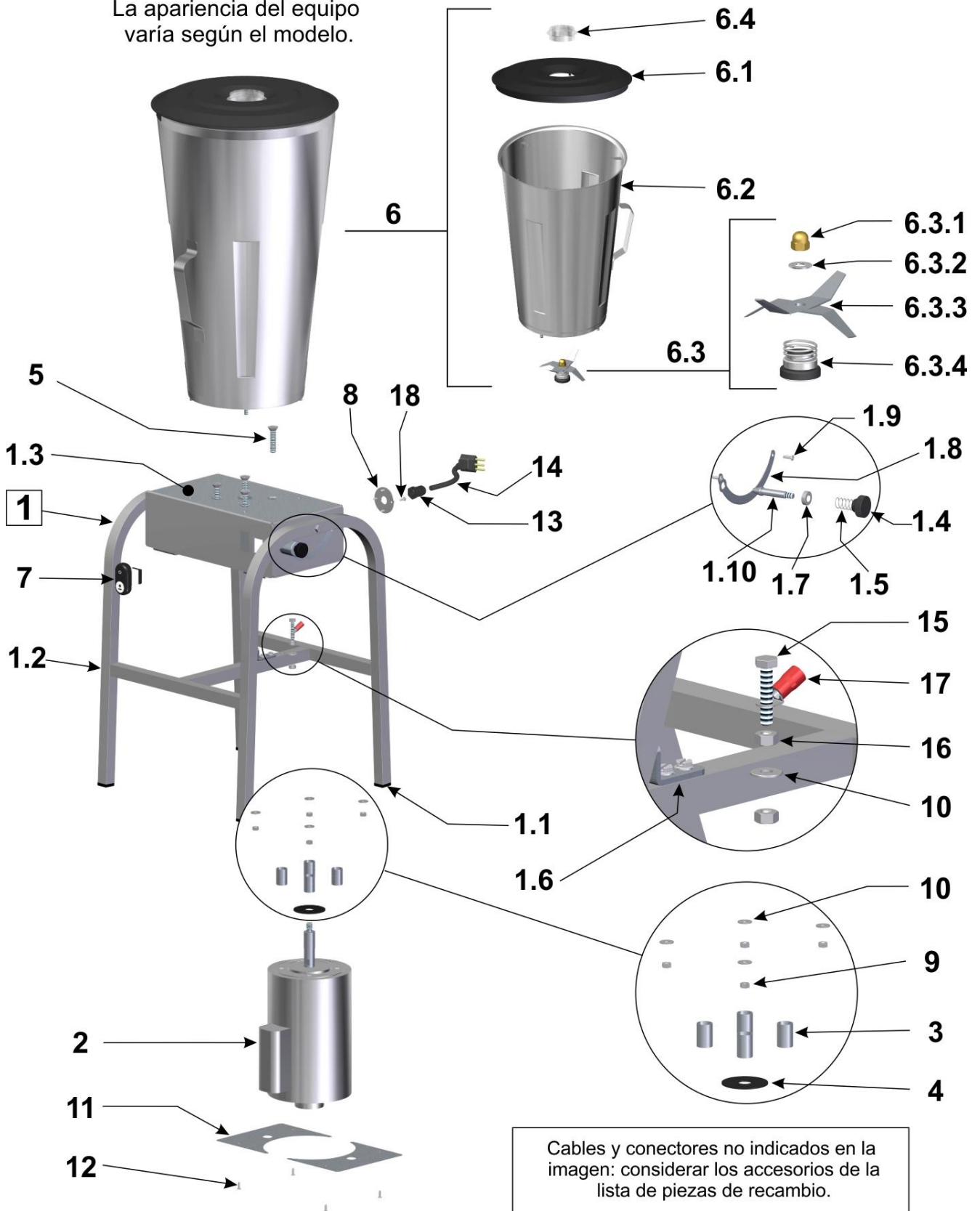


NOTA: En el esquema eléctrico arriba, los cables de color blanco están representados por el color rosa.

ATENCIÓN: La conexión tierra varía conforme el tipo de enchufe. Para hacer la instalación eléctrica observar las normas vigentes del país, principalmente con relación a la conexión de tierra (si es necesario).

Diseño Detallado

* Imagen meramente ilustrativa.
La apariencia del equipo
varía según el modelo.



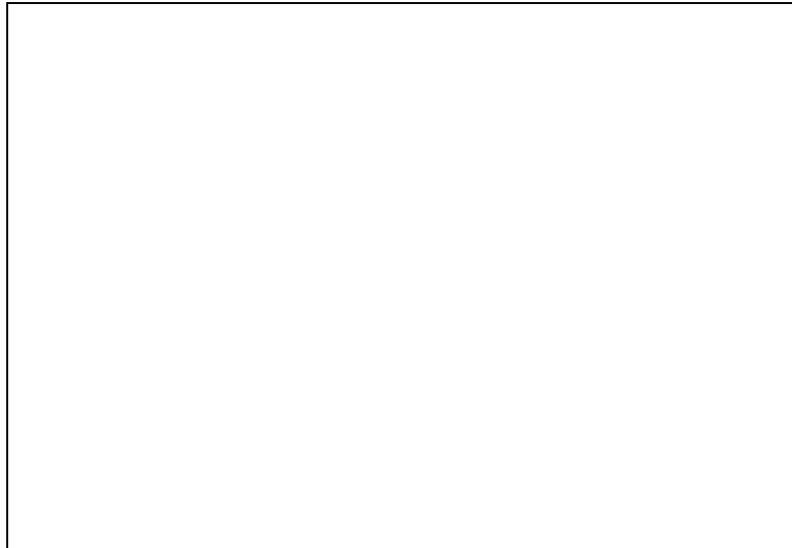
Piezas de Recambio

Pos.	Código	Descripción	Cant.	Aplicación para modelo
1	CVT018	Pedestal Completo	01	*
1.1	SPT003	Zapata Plástica	04	*
1.2	CVT019	Pedestal	01	*
1.3	SBT409	Soporte Basculante	01	*
1.4	MNL011	Manipulo	01	*
1.5	MOL024	Resorte	01	*
1.6	BTT014	Parada del Motor	01	*
1.7	BGT040	Buje del Eje de Descarga	01	*
1.8	CRC747	Guía Basculante	01	*
1.9	RBT002	Remache	02	*
1.10	EIX161	Eje de Bloqueo de Basculante	01	*
2	MTE226	Motor Eléctrico 110 V - 60 Hz	01	LQL.19
	MTE227	Motor Eléctrico 220 V - 60 Hz		LQL.19
	MTE073	Motor Eléctrico 220 V - 50 Hz		LQL.19
	MTE228	Motor Eléctrico 110 V - 60 Hz		LQL.25
	MTE229	Motor Eléctrico 220 V - 60 Hz		LQL.25
	MTE033	Motor Eléctrico 220 V - 50 Hz		LQL.25
3	SBT055	Alargador del Motor	04	*
4	RET008	Disco Expulsor	01	*
5	PRC001	Tornillo Máquina Plana	04	*
6	COP158	Vaso de Inoxidable Completo	01	LQL.19
	COP167			LQL.25
6.1	TAP189	Tapa de Plastico	01	*
6.2	COP154	Vaso Inoxidable	01	LQL.19
	COP163			LQL.25
6.3	CJT132	Conjunto de Sellado de las Cuchillas	01	*
6.3.1	POC014	Tuerca Sombrero	01	*
6.3.2	ARL012	Arandela Lisa	01	*
6.3.3	LMT001	Cuchillas Inoxidable	01	*
6.3.4	SLM001	Sello Mecánico	01	*
6.4	TAP103	Sobretapa de las Licuadoras	01	*
7	CHE064	Botón Enciende/Apaga	01	*
8	SBT513	Soporte de Prensa Cable Menor Inoxidable	01	**
	SBT439	Soporte de Prensa Cable Mayor Inoxidable		**
9	POS018	Tuerca Hexagonal	04	*
10	ARL004	Arandela Lisa	05	*
11	PTC073	Protección de Soporte Basculante	02	*
12	RBT014	Remache	04	*
13	TCE073	Prensa Cable Menor (SBT513)	01	LQL.19 (220 V)
	TCE041	Prensa Cable Mayor (SBT439)	01	LQL.19 (110 V)/ LQL.25
14	CBE001	Cable Eléctrico	01	**
	CBE002			**
	CBE003			**
	CBE007			**
	CBE008			**
	CBE020			**
	CBE021			**
15	PRS037	Tornillo Hexagonal	01	*
16	POS005	Tuerca Hexagonal	02	*
17	TCE023	Terminal de Aterramiento Equipotencial	01	*
18	RBT004	Remache	04	*
19	TCE008	Terminal Enmienda	01	Cable Tipo 4
20	TCE013	Terminal Hembra	04	Cable Tipo 1
			05	Cable Tipo 2 y 4
21	BCH072	Manguera	01	*
22	CBE199	Cable Eléctrico Enmienda	01	Cable Tipo 2 y 4

* Pieza aplicable para los modelos de licuadoras basculantes.

** Para los códigos de cables eléctricos y soporte de la prensa cable, consulte el punto 2.2 (Datos Técnicos) en este manual, asistencia técnica autorizada o la fábrica.

IMG BRASIL FABRICANTE DE LOS PRODUCTOS



IMG-BRASIL Industria de Equipos para Gastronomía Ltda.

CNPJ 11.193.347/0001-14 - CREA 131726-3
Rod. Antônio Heil - KM 23 Nº 5825 - Barrio: Limoeiro
Código Postal 88352-502 - Brusque - SC - Brasil
Tel/fax. +55 47 3251-5555 - Sitio Web: www.metvisa.com.br
Correo: sac@metvisa.com.br - export@metvisa.com.br



Conozca nuestra línea
completa de productos