



*SOLUCIONES DE PESAJE Y
EQUIPOS PARA ALIMENTOS*



MANUAL DE USUARIO

Maquina para crepes

Marca BBG Modelo: Crep-1 / Crep-2

ADVERTENCIA:

Este equipo debe ser utilizado por pedido; si el operario va en contra de las reglas de operación y hace que ocurra un accidente. Nuestra empresa no se hará responsable de ello. Este producto está diseñado por las ventajas de los productos en el extranjero. Tiene características de pequeño volumen, luz, calentamiento rápido, uniforme, nuevo estilo, estructura razonable y fácil operación. Este producto está hecho de acero inoxidable, hay un gabinete estilo cajón debajo del horno.

A. PARAMETROS BASICOS

Modelo	Voltaje (V)	Frecuencia (Hz)	Poder (W)	Dimensiones (cm)
CREP-1	110V	50/60	1700	49x 45x 24
CREP-2	110V	50/60	1700+1700	86x48x24

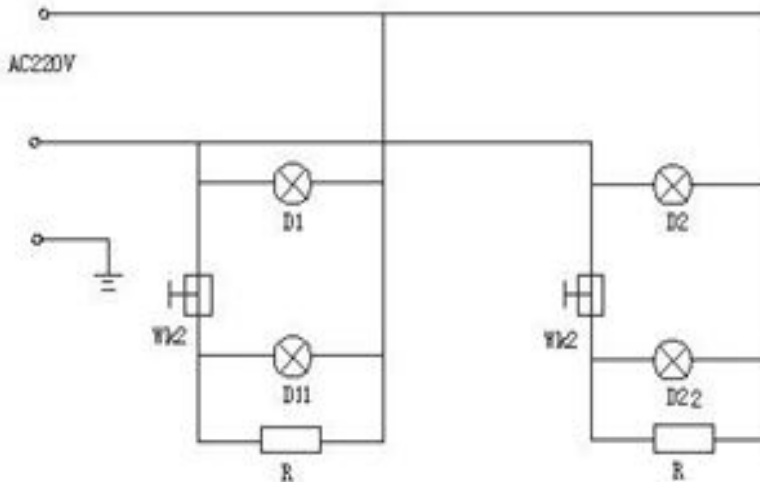
B. ENTORNO DE SERVICIOS

La temperatura del ambiente no puede superar los 50.

C. Instalación y funcionamiento del equipo

1. La instalación y el mantenimiento deben ser realizados por técnicos profesionales.
2. El voltaje de operación de este equipo debe estar coordinado con el voltaje suministrado.
3. No lo coloque cerca de objetos inflamables en caso de incendio accidental.
4. Obtenga energía y ajuste el controlador de temperatura al grado necesario. Cuando la temperatura alcanza la temperatura ajustada, el usuario puede usarla.

D. DIAGRAMA DE CIRCUITO:



-Wk2—TEMPERATURE CONTROLLER

-D1 D2—POWER INDICATOR(GN)

-R—TUBO DE CALEFACCIÓN

-D11, D22—INDICADOR DE CALEFACCIÓN (YE)

E. Transporte y almacenamiento:

En el transporte se debe evitar que se agite violentamente, se aplaste y se ponga boca abajo. Póngalo en un almacén ventilado y mantenimiento que sea con aire seco pero sin ningún gas corrosivo.

F. Limpieza y mantenimiento

1. Cortar la electricidad cuando limpie el equipo.
2. Use un limpiador que no sea corrosivo para limpiar la superficie.

ADVERTENCIA: NO UTILICE AGUA PARA ROCIAR EL PANEL DE CONTROL DE TEMPERATURA

GARANTIA DEL EQUIPO

Por la compra de cualquier equipo de la marca BBG, usted cuenta con una garantía y respaldo técnico durante DOCE (12) MESES. No incluye Batería, Adaptadores y/o Cables. La cual puede hacer efectiva en el sitio de compra presentando su factura como soporte de compra.

BBG SE COMPROMETE: A reparar el equipo o reponer la pieza defectuosa como garantía, en caso de comprobarse fallas en su fabricación. **BBG NO SE COMPROMETE:** Con la garantía en los siguientes casos:

- Instalación incorrecta
- Las averías producidas por mal instalación de alguno de sus componentes.
- Las averías producidas por cucarachas y sus desechos en las partes electronicas.
- Golpes o sobre peso que puedan desplazar la celda de carga en los equipos de pesaje electrónico.
- Las averías producidas por roedores o insectos.
- Los daños producidos por desaseo.
- Manipulación indebida por personal no calificado.
- En ningún caso se aceptara la responsabilidad por daños indirectos o lucro.
- Las averías producidas por la instalación en voltajes diferentes de los especificados en la placa de identificación.

LA ADULTERACIÓN DE LA PLACA DE IDENTIFICACIÓN O DE LOS DATOS DE LA TARJETA DE GARANTIA O LA ADULTERACIÓN DE LOS SELLOS ANULAN LA GARANTIA.