

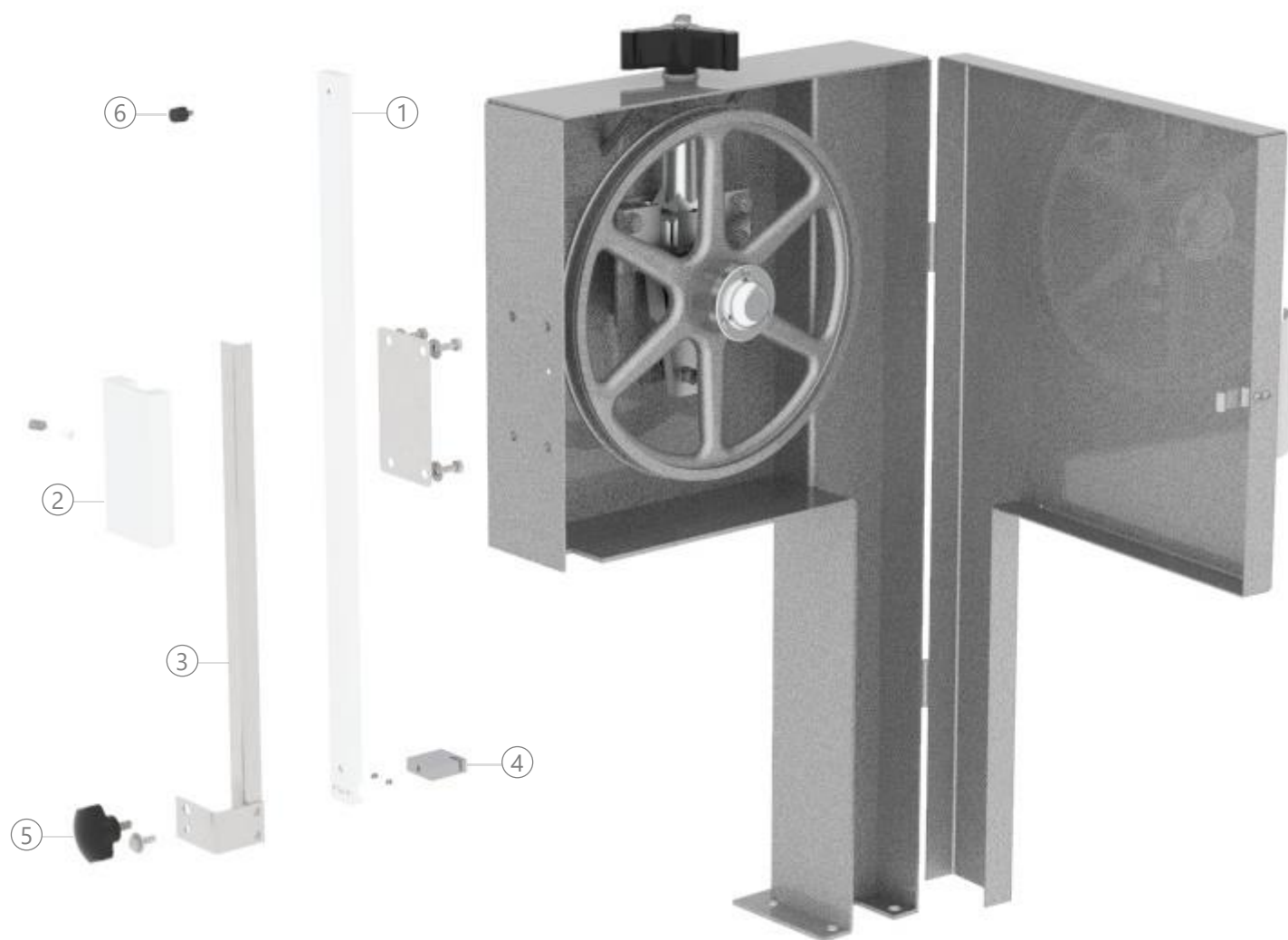


# SIERRA DE CARNES

Explosionado Modelo SJ-295

REV 00/20

## Refacciones Sistema de Corte Zona del Cabezal



NO.	CÓDIGO	DESCRIPCIÓN	CANTIDAD
1	M571816	BARRA SUPERIOR CON OPRESORES SJ-295	1
2	M571821	CONCHA GUIA PLANA ( SJ-295)	1
3	M570637	CUBIERTA P/CINTA SJ-295/355 C/TORNS Y AR	1
4	M570513	GUIA SUPERIOR D/ACERO(ST\SJ\SB\PE295)	1
5	M571606	PERILLA P/CUBIERTA AI/PE200,295,355AI	1
6	M570426	TORNILLO TOPE GALV. P/BARRA SUP.	1

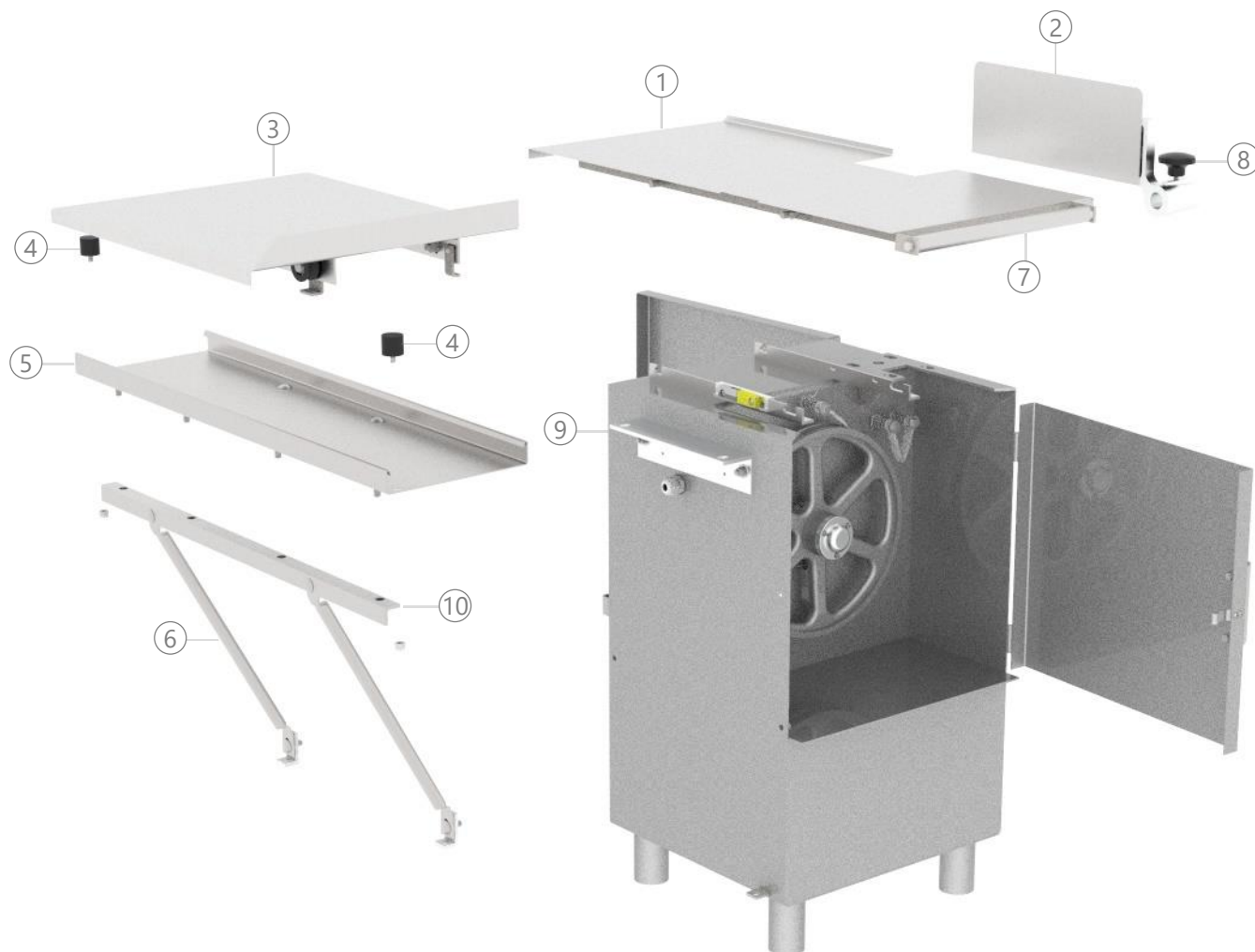


# SIERRA DE CARNES

Explosionado Modelo SJ-295

REV 00/20

## Refacciones Sistema de Corte Zona del Gabinete



NO.	CÓDIGO	DESCRIPCIÓN	CANTIDAD
1	M571960	PLANCHA Y BASTIDOR SUBENSAMBLE JR	1
2	M570607	REGULADOR BISTECKEADOR SUB-ENSAMBLE	1
3	M571314	CARRO COMPLETO SUBENSAMBLE 295JR	1
4	M530335	TOPES DE HULE 295JR,MINI,RW,M32,MT43	2
5	M570046	CANAL P/GUIAR EL CARRO GALV. ( SJ-295 )	1
6	M570002	SOPORTE PARA PLANCHA SUBENS. GALV.	1
7	M573299	BARRA P/BISTECK.C/FRENO ST-295 AI	1
8	M571093	PERILLA P/CARRO Y BISTECK SIERRAS AI/PE	1
9	M575504	ANGULO SOPORTE DE CANAL PARA CANAL JR/PE	1
10	M575699	ANGULO SOPORTE DE CANAL P/GABINETE 295 J	1

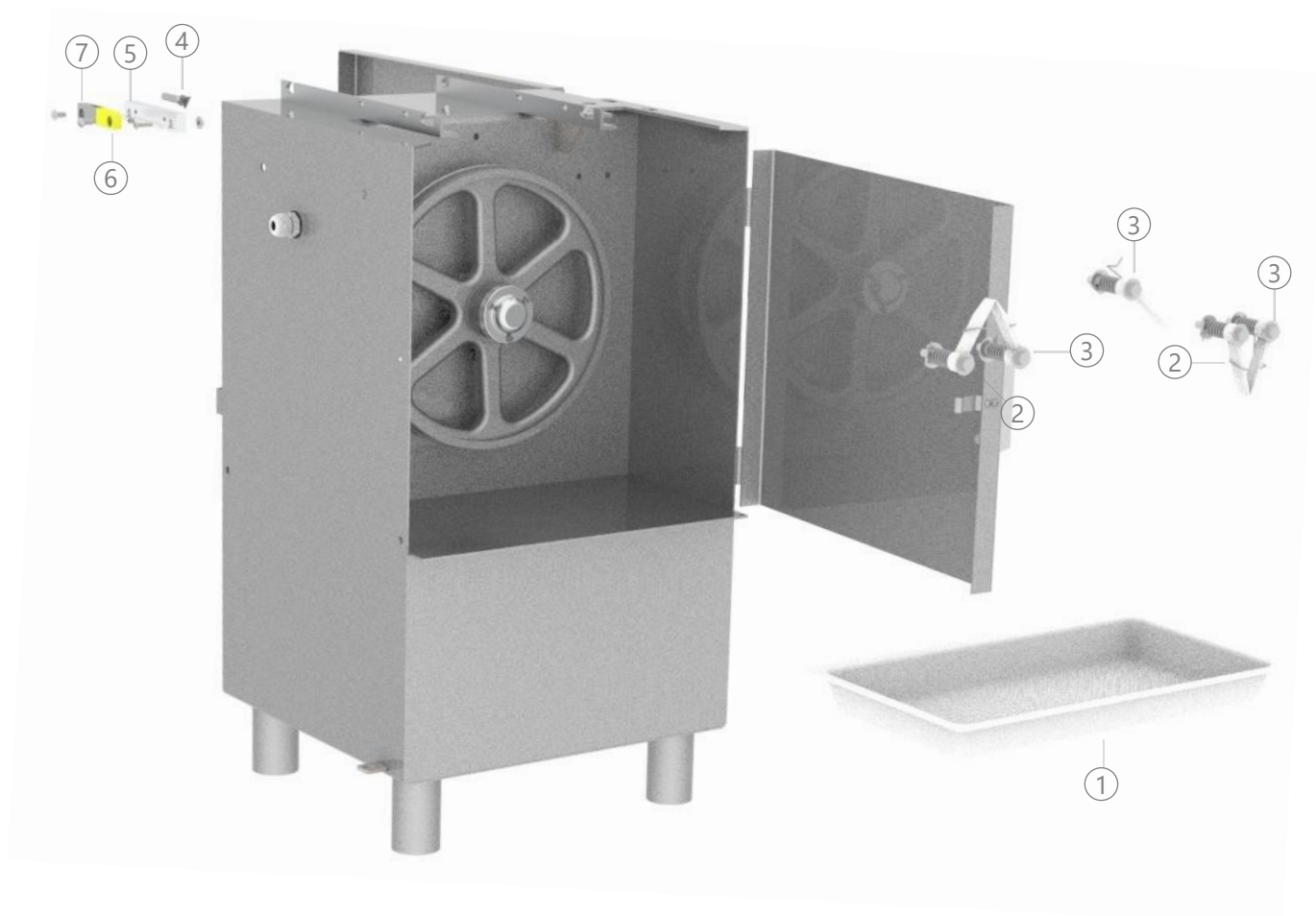


# SIERRA DE CARNES

Explosionado Modelo SJ-295

REV 00/20

## Refacciones Sistema de Corte Zona del Gabinete



NO.	CÓDIGO	DESCRIPCIÓN	CANTIDAD
1	M500321	CHAROLA RECOLECTORA ST-SJ-SB-AI-PE -2	1
2	M577372	LIMPIADOR DERECHO SUBENSAMBLE SJ295	2
3	M577373	LIMPIADOR IZQUIERDO SUBENSAMBLE SJ295	3
4	M571830	TORN TOPE P/CINT SIE.C/TUER Y ARAN GALV	1
5	M571882	PORTAGUIAS C/TORNS,TUERC Y ARANS.295AI	1
6	M570140	GUIA DE ZYTEL	1
7	M570512	GUIA INFERIOR DE ACERO SUBENS.(ESTAÑADA)	1

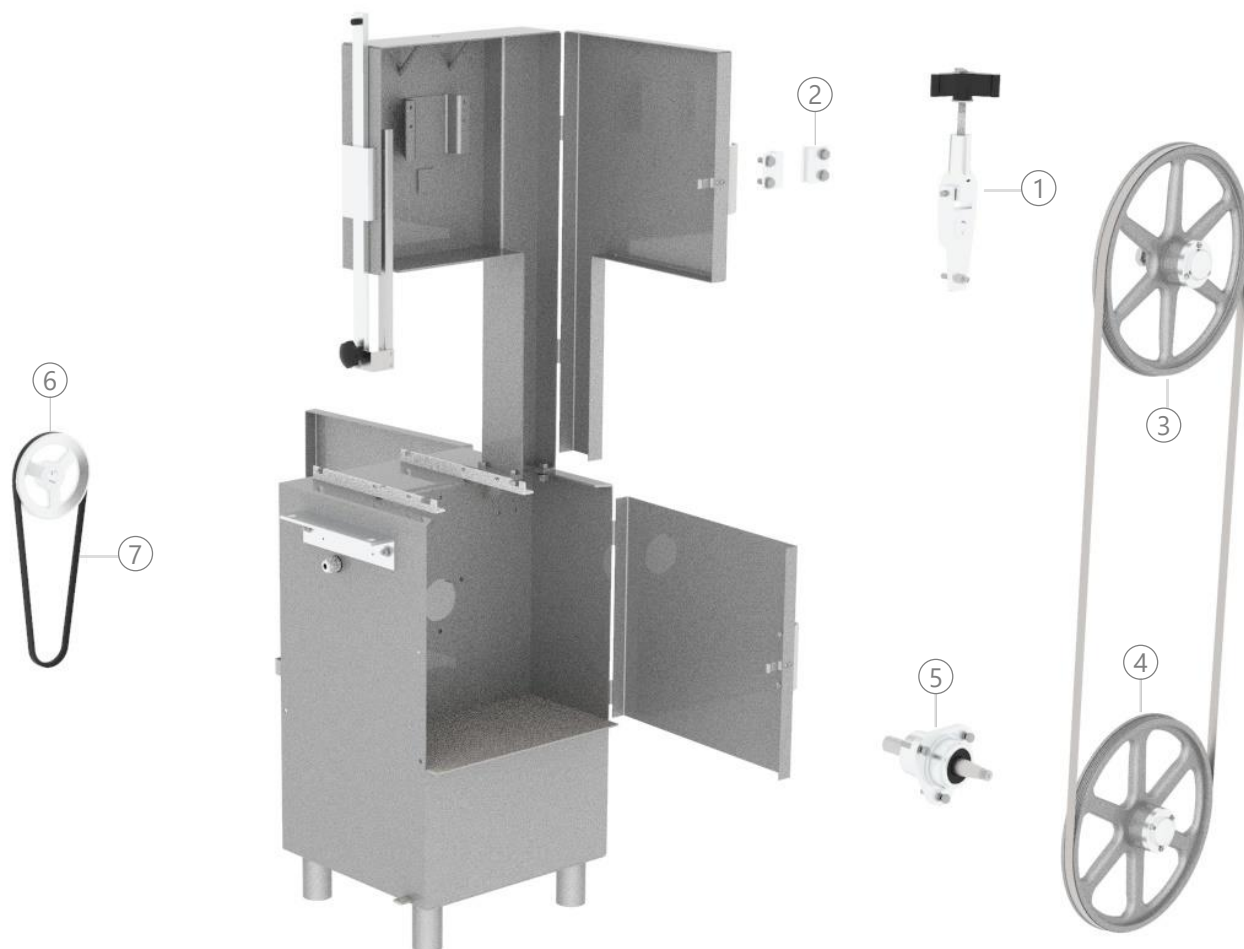


# SIERRA DE CARNES

Explosionado Modelo SJ-295

REV 00/20

## Refacciones Sistema de Transmisión



NO.	CÓDIGO	DESCRIPCIÓN	CANTIDAD
1	M571828	TENSOR SUBENSAMBE (SJ-295)	1
2	M571870	GUIAS DEL TENSOR C/TORNS. Y ARANS AI	1
3	M571546	POLEA SUPERIOR 14 SUBENSAMBLE 295PE	1
4	M570363	POLEA INFERIOR DE 14 ( ST\SJ\SB -295	1
5	M570995	MASA INFERIOR 295 SUBENSAMBLE	1

NO.	CÓDIGO	DESCRIPCIÓN	Hz	CANTIDAD
6	M571875	POLEA TRACCION 8" C/CUÑA Y OPRES A. INOX	60	1
	M573214	POLEA TRACCION 10" C/CUÑA & OPRES 295AI	50	1

NO.	CÓDIGO	DESCRIPCIÓN	Hz	POLEA MOTRIZ	POLEA TRACCIÓN	CANTIDAD
7	M501088	BANDA DE HULE # B-48 ( ST\SJ\SB\AI\PE -2	60	4"	8"	1
	M500190	BANDA DE HULE #B-52	50	6"	10"	1

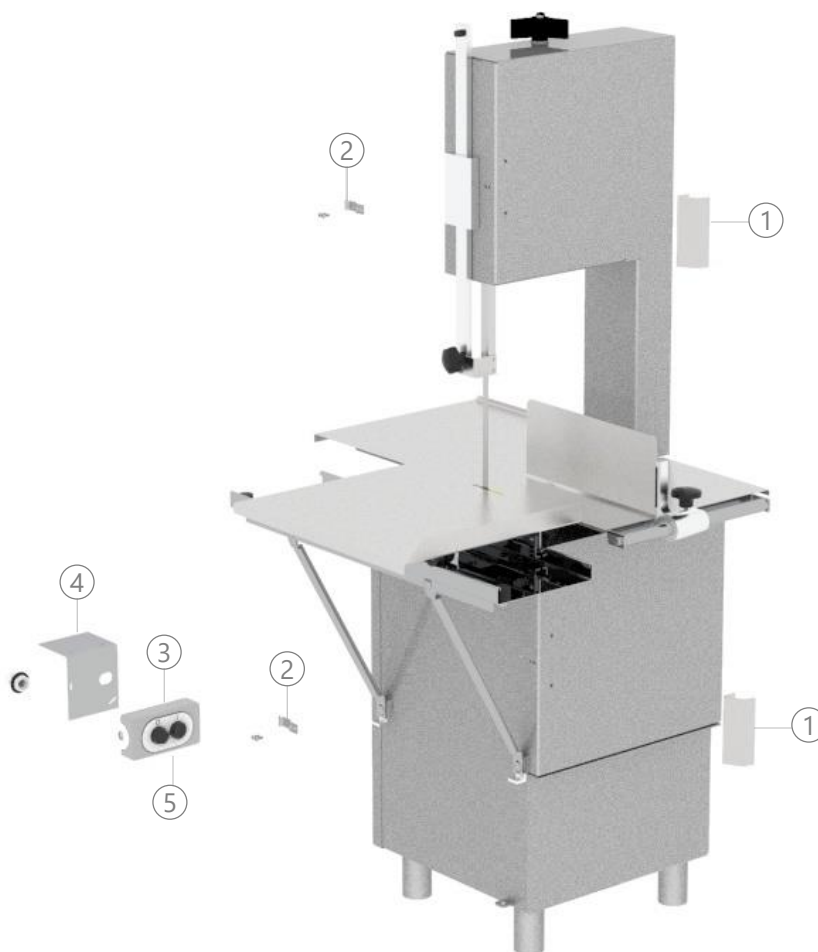


# SIERRA DE CARNES

Explosionado Modelo SJ-295

REV 00/20

## Refacciones Generales



NO.	CÓDIGO	DESCRIPCIÓN	CANTIDAD
1	M571818	ESTIRADERA P/PUERTAS SUP E INF	2
2	M571820	BROCHE P/PUERTAS GAB. Y CAB. C/TOR. #295	2
3	M502135	CAJA BOTONERA PARA SIERRAS	1
4	M571883	BASE P/BOTONERA C/TUERCAS Y ARAN	1
5	M572458	MEMBRANAS RASANTE Y SALIENTE	1

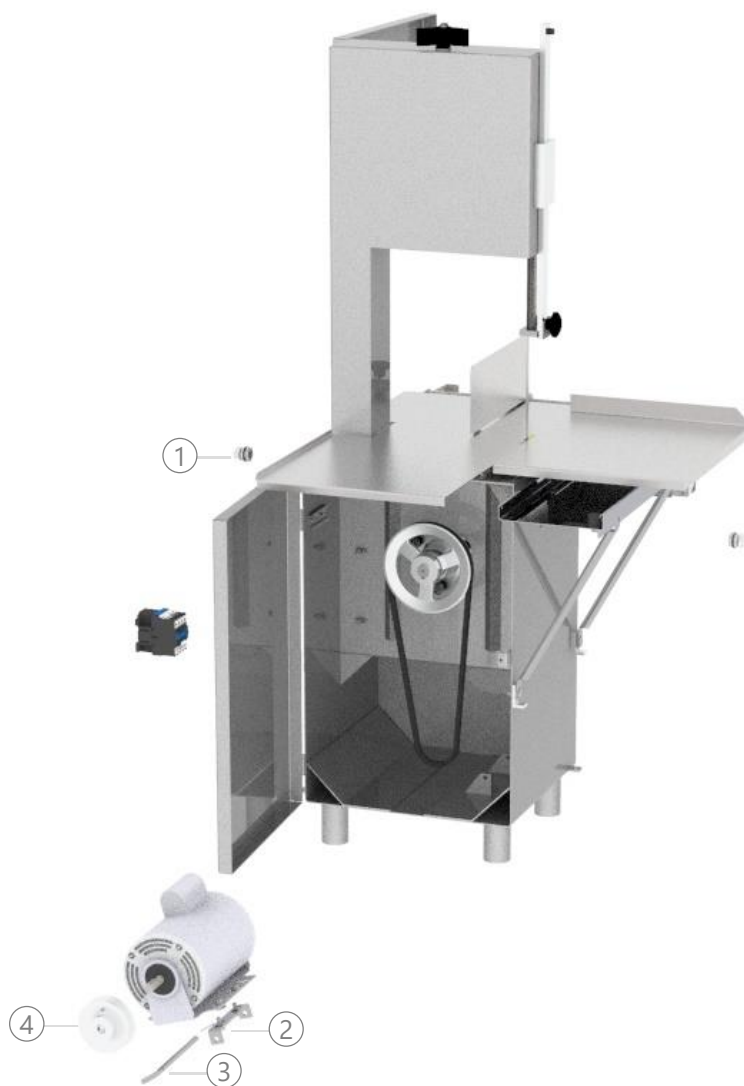


# SIERRA DE CARNES

Explosionado Modelo SJ-295

REV 00/20

## Refacciones Generales



NO.	CÓDIGO	DESCRIPCIÓN	CANTIDAD
1	M571834	CABLE TOMACOR. C/CLAV Y GROMMET ST295	1
2	M571888	PORTAMOTOR C/PASADOR Y TORNOS AC. NEGRO	1
3	M571841	PORTAMOTOR C/PASADOR (GALV.) #200295	1

NO.	CÓDIGO	DESCRIPCIÓN	HP	Hz	CANTIDAD
4	M571838	POLEA MOTRIZ 4" C/CUÑA Y OPRESOR AC INOX	1.5	60	1
	M570291	POLEA MOTRIZ 6 FLECHA 5/8 #295 (MAQ.)	1.5	50	
	M571885	POLEA MOTRIZ 4" 7/8 C/CUÑA Y OPRES A.I.	3	60	
	M572523	POLEA DE 6" 3HP FLECHA 1 1/8 (MOTOR 5	3/5	50	

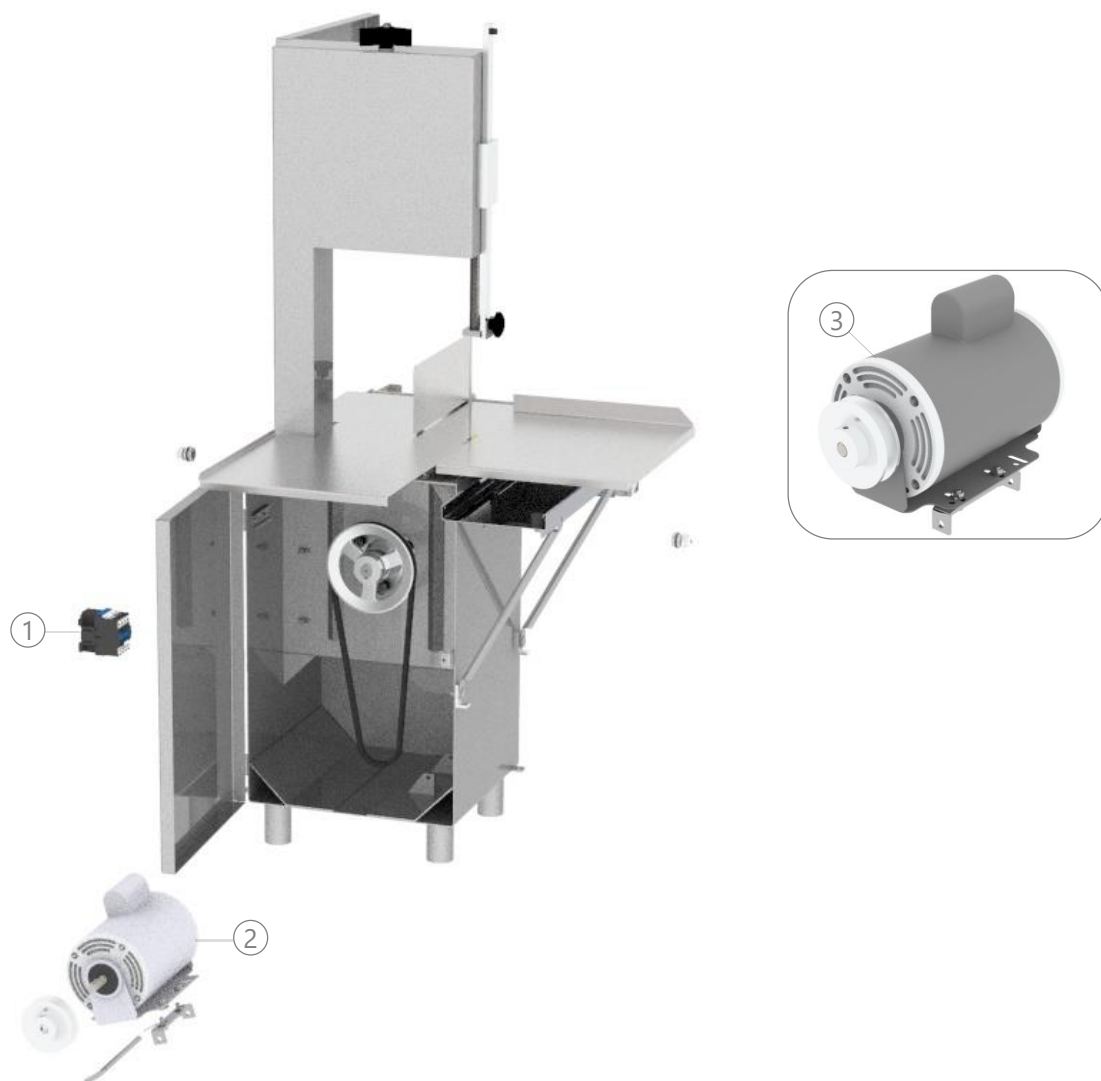


# SIERRA DE CARNES

Explosionado Modelo SJ-295

REV 00/20

## Refacciones Sistema Eléctrico



NO.	CÓDIGO	DESCRIPCIÓN	VOLTS	CANTIDAD
1	M503351	CONTACTOR DP25-2(037H4151-23) 110V	115 V~	1
	M503352	CONTACTOR LC1-D25-10 (220 VAC) 50/60HZ	220 V~	

NO.	CÓDIGO	DESCRIPCIÓN	HP	VOLTS	FASES	Hz	CANTIDAD
2	M500803	MOTOR 1.5 HP, MONOFÁSICO, 115/220V, 60Hz	1.5	115/220 V~	1	60	1
	M502847	MOTOR 1.5HP,M,230,4P,50,B,LEESON	1.5	230 V~	1	50	
	M503174	MOTOR 3HP,T,230/460,4P,60,B,,LEE	3	220/440 V3~	3	60	
	M504933	MOTOR 3HP,T,220/440,4P,50HZ,B,LEE 131459	3	230/380 V3~	3	50	

NO.	CÓDIGO	DESCRIPCIÓN	HP	VOLTS	FASES	Hz	CANTIDAD
3	M571890	MOTOR 1.5HP/M/60HZ SUBENS GALV COMPLETO	1.5	115/220 V~	1	60	1
	M571889	MOTOR 1.5 HP/M SUBENS. AI 50Hz COMP	1.5	230 V~	1	50	





# SIERRA DE CARNES

Explosionado Modelo SJ-295

REV 00/20

## Refacciones Sistema Eléctrico Cables tomacorriente



NO.	CÓDIGO	DESCRIPCIÓN	HP	VOLTS	FASES	Hz	CANTIDAD
1	M507591	CABLE TOMACORRIENTE 3X12 SJT 105°	1.5	115 V~	1	60	1
	M500154	CABLE TOMACORRIENTE 3X14AWG,300V, 75°C UL	1.5	220 V~	1	50/60	

NO.	CÓDIGO	DESCRIPCIÓN	HP	VOLTS	FASES	Hz	CANTIDAD
2	M570856	CABLE TOMACORRIENTE TRF 355,295	3/5	220/380-440 V3~	3	50/60	1
	M503454	CABLE CE 14 AWG X 3C (65403),600V,90°	3	230/380 V3~	3	50	



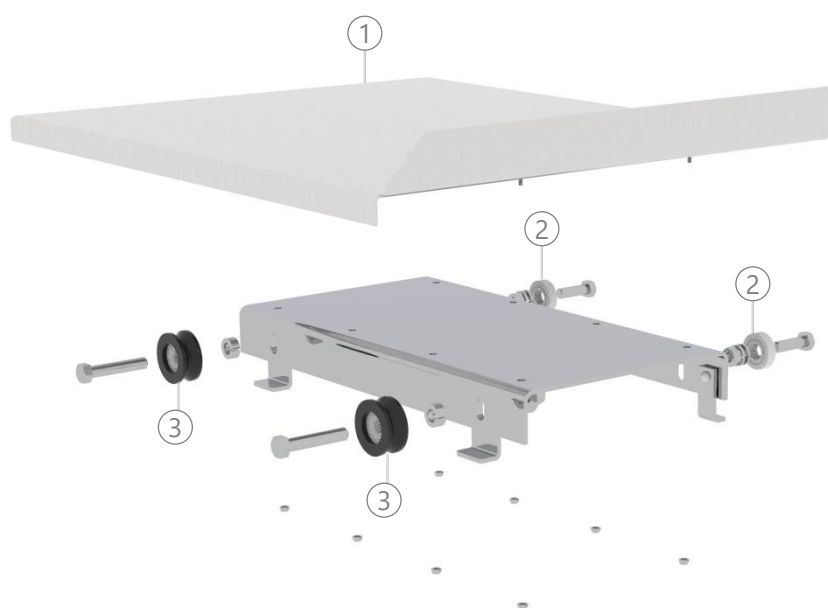


# SIERRA DE CARNES

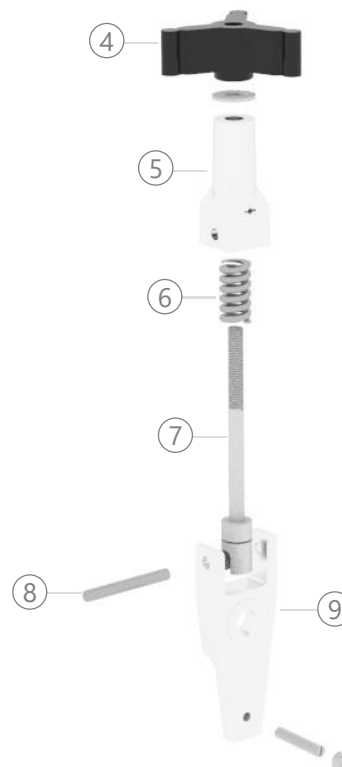
Explosionado Modelo SJ-295

REV 00/20

## Refacciones Ensamble del Carro



## Refacciones Ensamble del Tensor



NO.	CÓDIGO	DESCRIPCIÓN	CANTIDAD
1	M577388	PLANCHA DE CARRO SJ295	1
2	M500182	BALERO #6200-2RS1	2
3	M571839	CARRETE C/BALERO ( SB\SJ -295 )	2
4	M571869	MANIVELA D-TENSOR C-ARAN AI ST295AI	1
5	M571594	CAMPANA INDICADORA 295 Y 200	1
6	M500290	RESORTE DEL TENSOR GALV,295	1
7	M571535	BIRLO DE 1/2 (C/ ALUMINIO) ( ST-295 A	1
8	M570157	PERNO P/HORQUILLA Y CAMPANA (GALV)	1
9	M572174	HORQUILLA DEL TENSOR JR	1



# SIERRA DE CARNES

Explosionado Modelo SJ-295

REV 00/20

## Refacciones Ensamble de Masa inferior

## Refacciones Ensamble de Polea superior



NO.	CÓDIGO	DESCRIPCIÓN	CANTIDAD
1	M571832	FLECHA INF C-TUERCA Y CANDADO 295JR	1
2	M500186	BALERO #6206-2RS1	2
3	M571533	MASA INFERIOR #295 A.I. (VIBRADA)	1
4	M500770	CANDADO #5100-98 AI ( ST-295\ 200\ AI )	1
5	M571824	TAPA P/POLEA SUP.E INF 14" C/TORN 295 AI	1
6	M500185*	BALERO #6205-2RS1	2
7	M500771*	CANDADO 5100-118 A.I. ( ST-295 AI )	1
8	M571540*	POLEA SUPERIOR DE 14DIA. (PINT.)	1
9	M571825*	FLECHA SUP. C/TUERCA Y PERNO ( ST\SJ\PE	1
10	M501029*	GUARDAPOLVO P/POLEA SUPERIOR ( ST-295 AI	1

\*Refacciones NO APLICA para Sierras manufacturadas a partir de Diciembre 2019