



M.R.

SIERRA PARA CORTE DE CARNES EN ACERO INOXIDABLE

**Lavable a Chorro
de Agua**



**Sierra Profesional
para uso continuo**

- * Higiénica presentación de acero inoxidable.
- * Sistema de seguridad de bajo voltaje en botoneras y sensores en puertas para un uso seguro.
- * Potencia de trabajo de 1.5 HP monofásico.

**MODELO
ST-295-AI**

Evita accidentes por sus sistemas de seguridad



EVITA ACCIDENTES:

Cuenta con sensores magnéticos controlados electrónicamente que detienen el funcionamiento del motor si se abre alguna de las puertas.



INTERRUPTOR TERMOMAGNÉTICO

Protege al motor de sobrecargas eléctricas y es reactivado fácilmente.



FRENO DE MOTOR (OPCIONAL)

Este dispositivo hace que la banda pare rápidamente (3 segs.) al oprimir el botón de apagado.



CUBREDEDO (OPCIONAL)

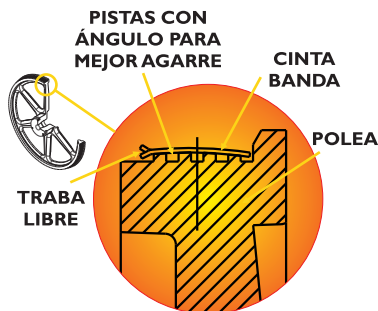
Cuenta con nuevo diseño en el carro móvil para proteger el dedo pulgar a la hora de estar operando la máquina.



INTERRUPTOR MAESTRO

Interrumpe totalmente el suministro de corriente al equipo, evitando accidentes.

Ahorro en costos de mantenimiento



¡EL MENOR COSTO DE OPERACIÓN!

Su sistema de poleas balanceadas, y alineación de cuatro puntos, guías de acero con insertos de tungsteno para reducir la fricción, sistema de pistas en poleas con ángulo positivo para mayor adherencia de la cinta y proteger su traba.

| Especificaciones: | |
|--|------------------|
| Modelo | ST-295-AI |
| Medida de cinta banda | 295 cm/116" |
| Velocidad de la cinta | 16 m/seg |
| Ancho de garganta | 35 cm/13.75" |
| Altura de garganta | 42 cm/16.5" |
| Interruptor termomagnético | Sí |
| Bandeja de desperdicio | Sí |
| Protector de cinta movable | Sí |
| Baleros sellados libres de mantenimiento | Sí |
| *Motor | 1.5 HP 1.1Kw |
| Peso neto | 164 kg 360 lb |
| Peso en huacal | 202 kg 444 lb |
| Voltaje | 110/220 V |

Facilidad en la limpieza

LAVABLE A CHORRO DE AGUA



Dedicar menos tiempo en el proceso de limpieza diaria, se traduce en más utilidad para su negocio.

FÁCILMENTE DESMONTABLE



Los componentes principales son fácilmente desmontables (sin necesidad de herramienta) para su limpieza, y la cinta banda puede reemplazarse sin necesidad de desarmar ningún componente.

SISTEMA DE LIMPIADORES



Que mantienen las poleas y la cinta banda, libres de grasa y desperdicio. Y son desmontables sin necesidad de usar alguna herramienta.

¡Excelente desempeño!

CONSISTENCIA EN LOS CORTES

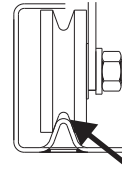


Mantiene la tensión correcta de la cinta banda, alargando la vida de la misma y realizando cortes rápidos y precisos. Cuenta con un punto indicador para facilitar el ajuste.



Regulador de espesor de corte graduado que permite ajustar fácilmente el grosor de los cortes, ayudando a tener productos más consistentes.

MÍNIMO ESFUERZO POR SU SISTEMA DE RODADO PRECISO



NO SE MUEVE
NI SE DESALINEA

El carro cuenta con un sistema de rodamientos sólidos en acero inoxidable, montados dentro de una guía-canal de acero inoxidable, diseñado para trabajo pesado, manteniendo siempre su alineación y sujeción.



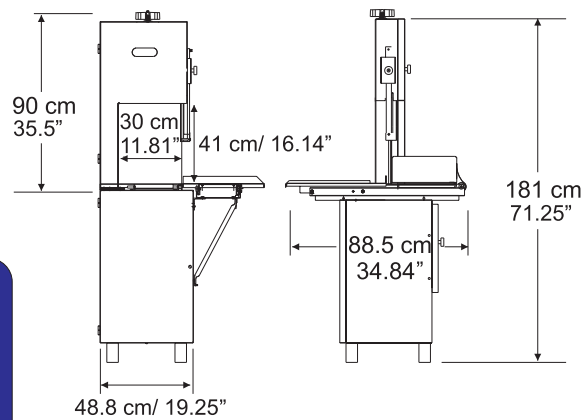
Safety & Sanitation
Conforms UL std 763
Conforms NSF-8

*Disponible solamente en equipos ordenados con esta especificación

LA MEJOR OPCIÓN

TORREY ofrece una gran cantidad de refacciones y accesorios para satisfacer las necesidades de sus clientes además, este producto está garantizado y cumple con los estándares de calidad internacional.

DIMENSIONES



DISTRIBUIDO POR