

MANUAL DE INSTRUCCIONES

Instalación | Mantenimiento | Uso | Seguridad

MOLINO DA PAN



Modelo

MP

MPS



Imagen meramente ilustrativa.
Apariencia del equipamiento
varía según el modelo



BIMG BRASIL - Indústria de Máquinas para Gastronomia Ltda.

Ref. PRO-119_ESP
IV Edición - Enero 2019

ÍNDICE

1. Informaciones sobre Seguridad	3
1.1 Advertencias enerales.....	3
2. Características Técnicas	4
2.1 Principales Componentes	4
2.2 Datos Técnicos	5
3. Instalación.....	5
3.1 Disposición del Aparato	5
4. Uso del Aparato.....	7
4.1 Utilidad	7
4.2 Comandos	7
4.3 Procedimientos de Operación	7
5. Limpieza y Mantenimiento	10
5.1 Procedimientos para Limpieza y Productos Utilizados.....	10
6. Anexos	12
Esquema Eléctrico	12
Dibujo Explotado	13
Lista de Piezas de Repuesto	14



¡ATENCIÓN!

Las características, fotos y figuras presentadas en este manual deben considerarse como título informativo. BIMG BRASIL se reserva el derecho de realizar las modificaciones que se juzguen necesarias sin previo aviso.

1. Informaciones sobre Seguridad

1.1 Advertencias Generales

- Hay cuidados/precauciones que deben observarse al montar, utilizar, mantener e interrumpir el uso de este aparato;
- Antes de realizar cualquier operación (montaje, uso (uso), mantenimiento y reutilización después de una interrupción prolongada en el uso del aparato), lea atentamente el manual;
- El aparato debe ser utilizado por personal instruido y conocedor de las normas de uso y de seguridad descritas en este manual;
- Este aparato no está destinado a la utilización por personas (incluso niños) con capacidades físicas, sensoriales o mentales reducidas, o por personas con falta de experiencia y conocimiento, a menos que hayan recibido instrucciones referentes al uso del aparato o estén bajo la supervisión de una persona responsable de su seguridad;
- Se recomienda que los niños sean vigilados para asegurar que no estén jugando con el aparato;
- En el caso de alternancia del personal que trabajará con el aparato, el nuevo operador deberá estar instruido sobre las normas y el funcionamiento del mismo;
- El operador deberá utilizar los **EPI adecuados** (equipamientos de protección individual). Como por ejemplo: usar gorro en el pelo evitando que los mismos se bloqueen en las partes móviles del aparato;
- El operador debe estar siempre atento a situaciones que pueden causar riesgos de accidentes y evitarlas. Como por ejemplo: evitar trabajar con mangas de uniformes holgados, donde las mismas podrán encerrar en las partes móviles, causando accidentes;
- Después de haber realizado la lectura y aclarar todas las dudas, este manual deberá ser guardado con cuidado en un lugar de fácil acceso, conocido por todas las personas que operen el aparato y puesto a disposición de las personas que realizarán mantenimiento, para eventuales consultas. Siempre que surja cualquier duda, no deje de consultar el manual. No opere el aparato de forma alguna con dudas;
- En la instalación, es imprescindible colocar este manual a disposición de los profesionales que harán la misma;
- No conecte el aparato sin la fijación de la protección de la boquilla de alimentación y del colector. Insertar solamente productos específicos a los que el aparato se destina y nunca poner las manos, dedos u objetos directamente en las láminas con el aparato conectado, ya que puede causar accidentes;
- Antes de comenzar la limpieza y cualquier tipo de mantenimiento, es imprescindible desconectar el aparato de la red de alimentación eléctrica;
- Verificar periódicamente el estado de los cables y de las partes eléctricas;
- No deje el aparato encendido sin supervisión.



¡ATENCIÓN!

No efectuar reparaciones por si mismo. Dirigirse al servicio técnico autorizado por el fabricante. Utilice sólo piezas originales en su aparato.

2. Características Técnicas.

2.1 Principales Componentes

Para el aparato descrito en este manual, la seguridad en el uso, la limpieza, el mantenimiento y la máxima higiene están garantizados por el diseño y el proyecto especial de todas las piezas, y también, por ser utilizado acero inoxidable y otros materiales aptos para el contacto con el pan.

El aparato se ha construido con las siguientes características:

- **Base** plástica en material ABS, de alta resistencia y con pies antideslizantes.
- **Colector** con diseño funcional, que facilita y agiliza el cambio de los tamices. Para realizar el cambio, basta con realizar el procedimiento de desmontaje/montaje, descrito en el ítem 4.3 de este manual.
- **Láminas** con diseño especial, que garantiza mayor eficiencia.
- **Enganches** para bolsas y sacos, alternativas para la recogida de la harina.
- **Gabinete, colector y tamices** son fabricados en acero inoxidable 430, que tiene resistencia a la corrosión superior a la de otros aceros. Es un material resistente al ataque de diversos agentes corrosivos;
- La **protección del bocal de alimentación y las láminas** se fabrican en acero inoxidable 304, que resiste el ataque de diversos agentes corrosivos, como la mayoría de los ácidos orgánicos, sustancias orgánicas en general, álcalis, oxi-sales, etc.

Atención: el acero inoxidable 304 es atacado por ácido sulfúrico, y tampoco resiste al ácido clorhídrico, al ácido sulfúrico diluido, a los cloruros y los haluros en general.

Consulte a continuación los componentes principales del aparato:



2.2 Datos Técnicos

Modelo	Medidas Nominales Anch.xAlt.xFondo (mm)	Peso Líq. (kg)	Tensión (V)	Cadena Nominal (A)	Cable Eléctrico Cód. BIMG	Capacidad (kg/h)
MP110M604	235x690x305	9,4	110	6,9	CBE001	*80
MP220M604	235x690x305	9,4	220	4,0	CBE030	
MP220M501	235x690x305	9,5	220	3,5	CBE023	
MP220M502	235x690x305	9,5	220	3,5	CBE029	
MP220M504	235x690x305	9,5	220	3,5	CBE030	
MPS110M604	235x1210x305	11,7	110	9,0	CBE001	*180
MPS220M604	235x1210x305	11,7	220	5,1	CBE030	
MPS220M501	235x1210x305	13,0	220	5,1	CBE023	
MPS220M502	235x1210x305	13,0	220	5,1	CBE029	
MPS220M504	235x1210x305	13,0	220	5,1	CBE030	

* Puede variar debido a la velocidad de trabajo del usuario y de acuerdo con el producto procesado.

NIVEL DE RUIDO: 88 dB.



¡ATENCIÓN!

Características como: modelo, número de serie y tensión eléctrica del aparato están indicadas en la etiqueta de datos (figura a seguir). Antes de la instalación, verificar que la tensión de alimentación del aparato esté de acuerdo con la de la red eléctrica.



3. Instalación

3.1 Disposición del Aparato

La conexión con la red eléctrica y la disposición para el funcionamiento deben ser realizados por profesional cualificado. Compruebe que la tensión del aparato esté de acuerdo con la de la red eléctrica.

En la instalación, es imprescindible colocar este manual a disposición de los profesionales que harán la misma.

Para facilitar el transporte, el aparato modelo MPS se empaqueta con la protección del bocal de alimentación desmontado. Siga el procedimiento de montaje según se indica en el punto 4.3 (Procedimientos de funcionamiento) de este manual.

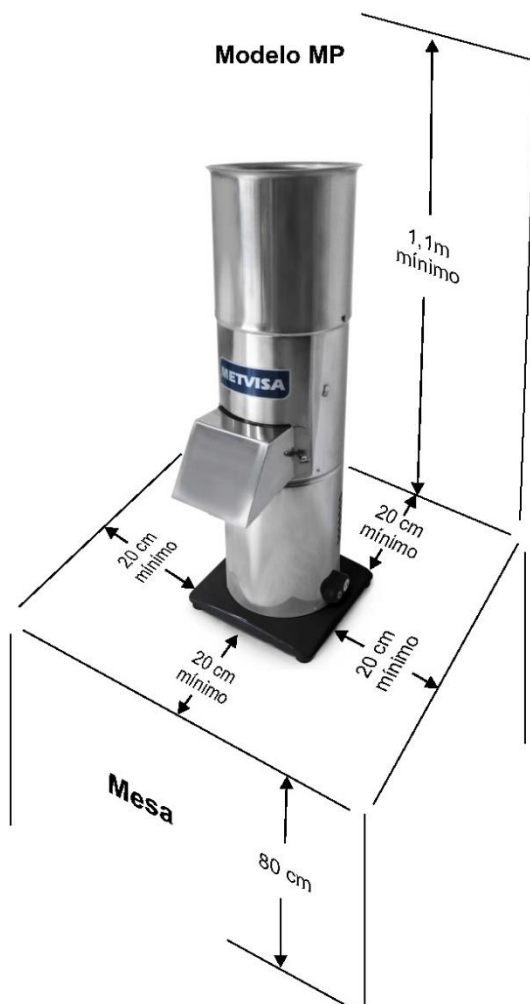


¡ATENCIÓN!

Para evitar accidentes, antes de instalar y conectar el aparato, asegúrese de que la protección del bocal de alimentación y el colector estén fijados con los tornillos y tuercas. Nunca opere el aparato sin estas piezas debidamente fijadas.

Para garantizar el correcto funcionamiento y seguridad, se debe colocar el aparato en un ambiente ventilado y sobre una superficie de apoyo suficientemente amplia, bien nivelada, seca y estable, lejos de fuentes de calor y de grifos de agua, y en un lugar donde no hay tráfico intenso de personas. Instale su aparato dejando una distancia de al menos 20 cm alrededor de él.

El modelo MP puede ser apoyado directamente en el piso, ya que el MP deberá ser instalado en una mesa con altura media de 80 cm y reservar un área arriba de la bancada con un mínimo de 1,10 m de altura, de forma que tenga espacio suficiente para realización de inspección, mantenimiento, limpieza y uso.





¡ATENCIÓN!

La instalación y el lugar donde estará dispuesto el aparato deben estar de acuerdo con las normas de prevención de riesgos y de seguridad en el trabajo (norma reguladora vigente en su país).

El fabricante no se responsabiliza por posibles daños directos o indirectos causados por el incumplimiento de dichas normas y de las demás instrucciones presentadas en este manual.

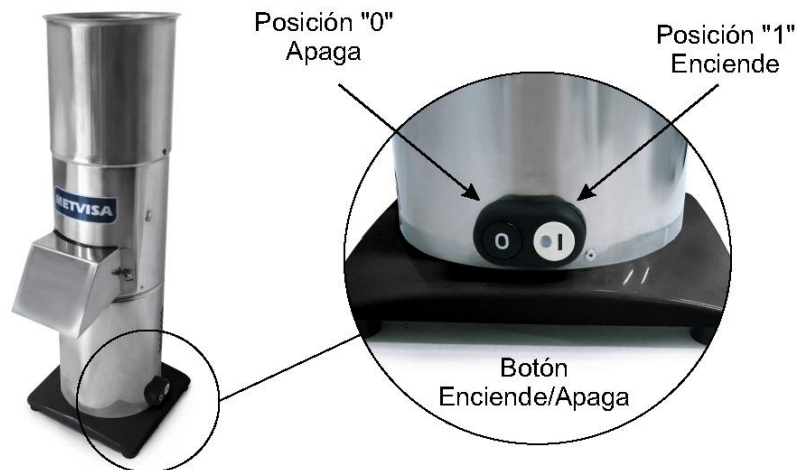
4. Uso del Aparato

4.1 Utilidad

Este aparato está destinado exclusivamente a triturar pan tostado, transformándolo en harina.

4.2 Comandos

El aparato se compone de un botón de encendido, situado en la parte lateral derecha del aparato (imagen a seguir).



Vea el descriptivo del botón a seguir:

- **Botón Encendido/Apagado** – se utiliza para encender y apagar el aparato. En la posición "1" se enciende, en la posición "0" se apaga.

4.3 Procedimientos de operación

Antes de operar su aparato, desmonte las partes móviles que tengan contacto con el pan y la harina (la protección del bocal de alimentación, el colector y los tamices), y haga la higienización de los mismos. También haga la higienización de la parte interna del gabinete y de las láminas. Realice la limpieza con el aparato desconectado de la red eléctrica. Siga las instrucciones de limpieza en el apartado 5 de este manual.



Protección de la Boquilla de Alimentación



Colector



Tamices



Láminas y Gabinete

Compruebe los procesos de desmontaje y montaje descritos a continuación a seguir.

- **Desmontaje:** Para retirar la protección del bocal de alimentación, desenrosque con una herramienta apropiada, los dos tornillos ubicados en los laterales. A continuación, retire las tuercas que fijan el colector y retire el tamiz.



Retire los tornillos para desmontar la protección



Retire las tuercas del colector para acceder al tamiz

- **Montaje:** El procedimiento de montaje es el inverso del desmontaje. Al remontar el colector, ya elija el tamiz que se adecua al granulo que necesita en el momento. En el modelo MPS, la protección del bocal se desmonta. Utilice los tornillos que vienen con el aparato para fijar la protección. Se debe fijar todas las piezas perfectamente en el gabinete para que no haya fugas de la harina, y para que se garantice la seguridad del operador.



Elija el tamiz, encájelo en el colector y monte de nuevo el conjunto del gabinete



Fije la protección de la boquilla con los tornillos



¡ATENCIÓN!

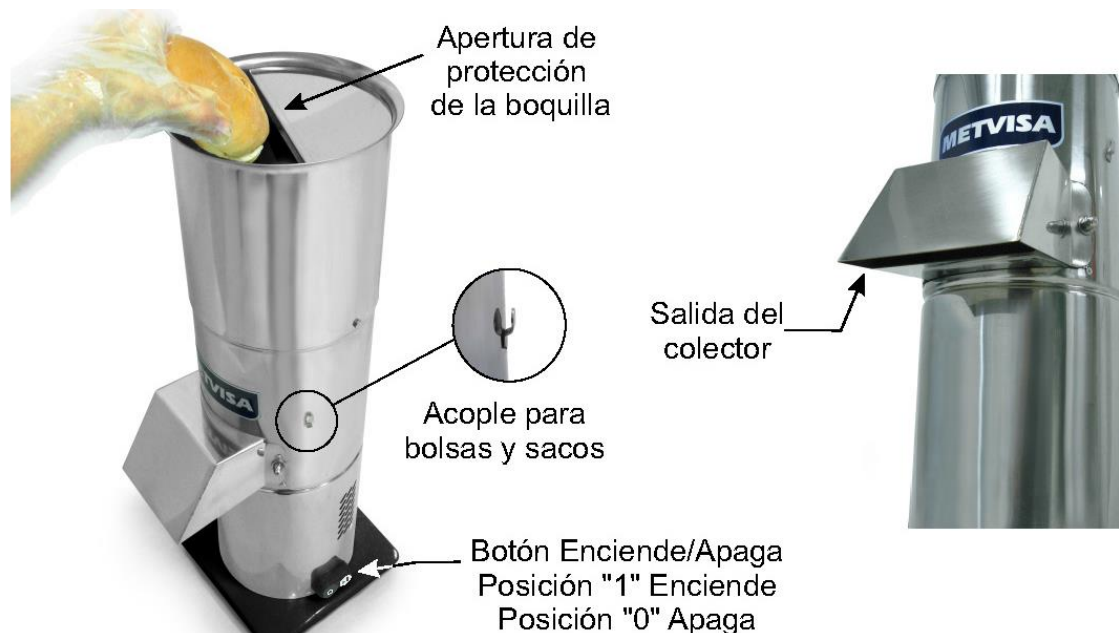
Nunca conecte el aparato con el colector o la protección del bocal de alimentación fuera de posición, ya que podría causar accidentes.

El fabricante no se responsabiliza por posibles daños directos o indirectos causados por el incumplimiento de las normas e instrucciones presentadas en este manual.

- **Operación:** El aparato sólo puede ser operado después de verificar que todas las piezas móviles, citadas anteriormente en el proceso de desmontaje y montaje, estén correctamente encajadas y fijadas por los tornillos y tuercas, si la tensión en la llave selectora del aparato está de acuerdo con la de la red eléctrica de si el aparato está instalado en un lugar ideal según las instrucciones del punto 3.1 (Disposición del Aparato), y que no tenga ningún pan obstruyendo las láminas.

Compruebe los procesos de operación descritos a seguir:

- Conecte el cordón de alimentación a la red eléctrica;
- Coloque un recipiente para almacenar la harina en la salida del colector. Se pueden utilizar recipientes como cuencos, cestos, bolsas o sacos. Si se utilizan bolsas o sacos, utilice los acoplamientos existentes en el gabinete para hacer la fijación;
- Accione el botón de encendido en la posición "1" (encendido) y deje encendido durante unos segundos;
- Agregue el pan tostado por la abertura de la protección del bocal de alimentación. La harina saldrá por el colector. Deje el tiempo necesario para procesar el producto adecuadamente;
- Después de finalizar el proceso, apague el aparato apretando el botón de encendido en la posición "0" (apagado).



¡ATENCIÓN!

Nunca agregue el pan antes de dejar el aparato encendido durante unos segundos.

No deje el aparato funcionando durante más de 15 minutos seguidos. Si el procesamiento no ha finalizado después de ese tiempo, déjelo en reposo hasta que el motor se haya enfriado antes de volver a ponerlo en funcionamiento.

Añada en el aparato, sólo pan seco (tostado). Con pan húmedo no habrá rendimiento satisfactorio, además de ser perjudicial para el aparato.

Si observa que el aparato no puede procesar el pan o que está reduciendo el rendimiento del motor, disminuya la cantidad o realice un pre-corte del pan antes de introducirlo en el aparato.

Realice una alimentación gradual de pan para no perjudicar la velocidad y el rendimiento del motor y la vida útil del aparato.

El incumplimiento de estas orientaciones será considerada como acto inseguro y uso abusivo del aparato.

5. Limpieza y Mantenimiento

5.1 Procedimientos para Limpieza y Productos Utilizados

Su aparato ha sido construido con materiales de primera línea, por ello utilícelo correctamente y obtendrá una gran satisfacción. Conserve su aparato siempre limpio y bien cuidado, esto le dará una vida útil mucho mayor.

Se debe hacer una limpieza diaria del aparato para obtener un buen funcionamiento y una mayor durabilidad.



¡ATENCIÓN!

Antes de realizar un mantenimiento o limpieza, asegúrese de que el plug esté desconectado de la red eléctrica.



¡ATENCIÓN!

No utilice chorro de agua para limpiar el aparato.

IMPORTANTE

Este aparato no está destinado a ser totalmente sumergido en agua para la limpieza. Siga las instrucciones a continuación para conocer las piezas que pueden sumergirse y cuáles son los cuidados especiales con las demás piezas.

Las piezas desmontables (la protección del bocal de alimentación, el colector y los tamices) deben ser retiradas del aparato y lavadas con agua y jabón o detergente neutro. Limpiar bien las esquinas eliminando los residuos de alimentos.

El resto del aparato debe limpiarse el mayor número de veces posible, para evitar que los residuos de alimentos se sequen y se peguen en las piezas. Para limpiar, diluir en agua tibia el jabón o detergente neutro y aplicar con un paño humedecido y suave. Con un paño humedecido con agua, enjuague y luego seque las piezas con un paño seco y suave.

Nunca utilizar productos o esponjas abrasivas y sustancias que contengan ácidos o cloro para la limpieza de las partes metálicas, ya que pueden rayar o estropear la superficie de las piezas causando puntos de corrosión. No derrame agua sobre el motor y las partes eléctricas para la limpieza, de lo contrario, al encenderlo puede causar una descarga eléctrica o incluso quemar el aparato.

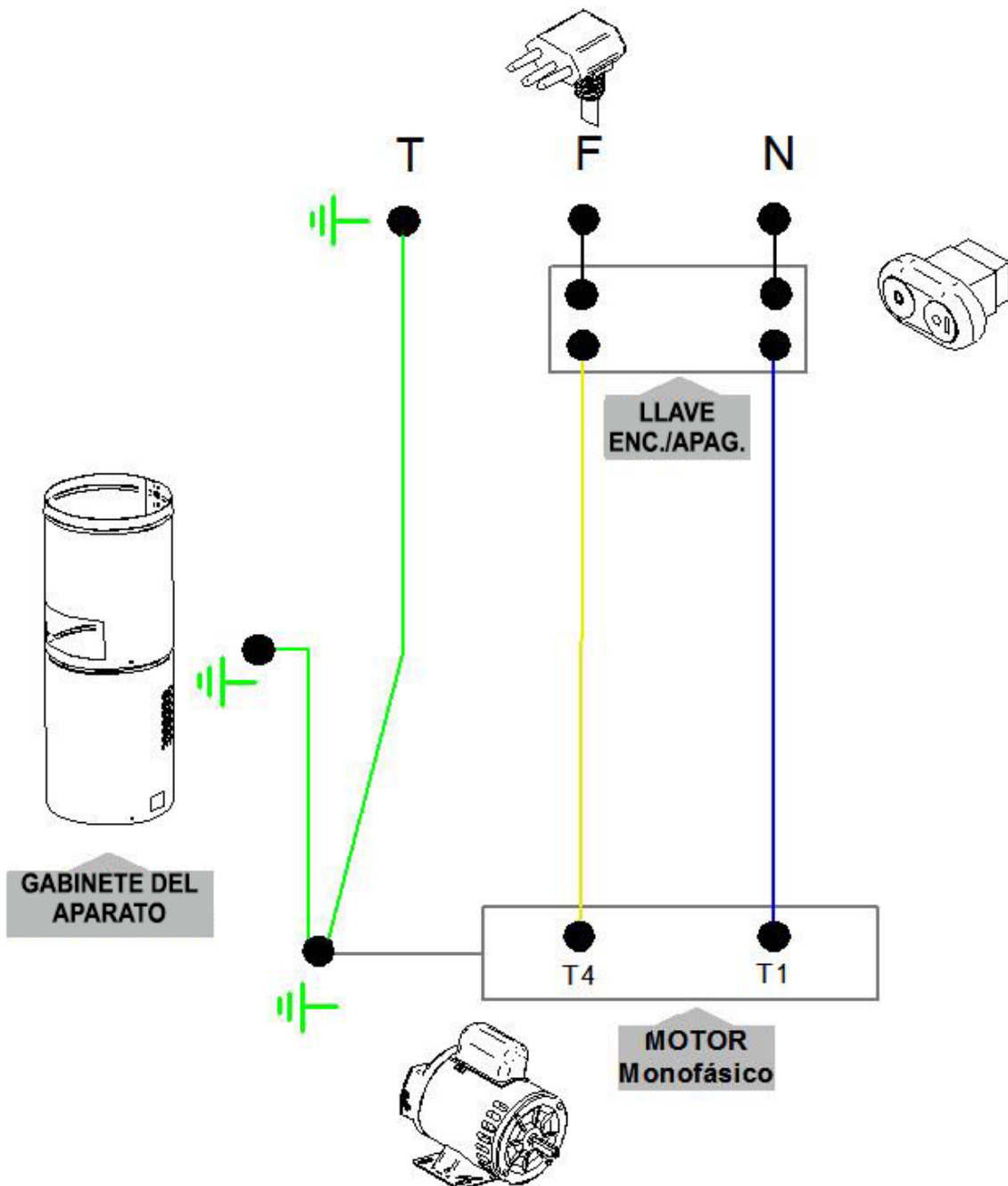


¡ATENCIÓN!

Tenga cuidado al limpiar las láminas, ya que éstas son afiladas. Utilice sólo paño húmedo, manipulando las láminas con cuidado, ya que de lo contrario podría causar accidentes. Los mismos cuidados sirven para cualquier otro componente cortante del aparato. Es sumamente importante que los productos empleados en la limpieza garanticen la máxima higiene y que no sean tóxicos.

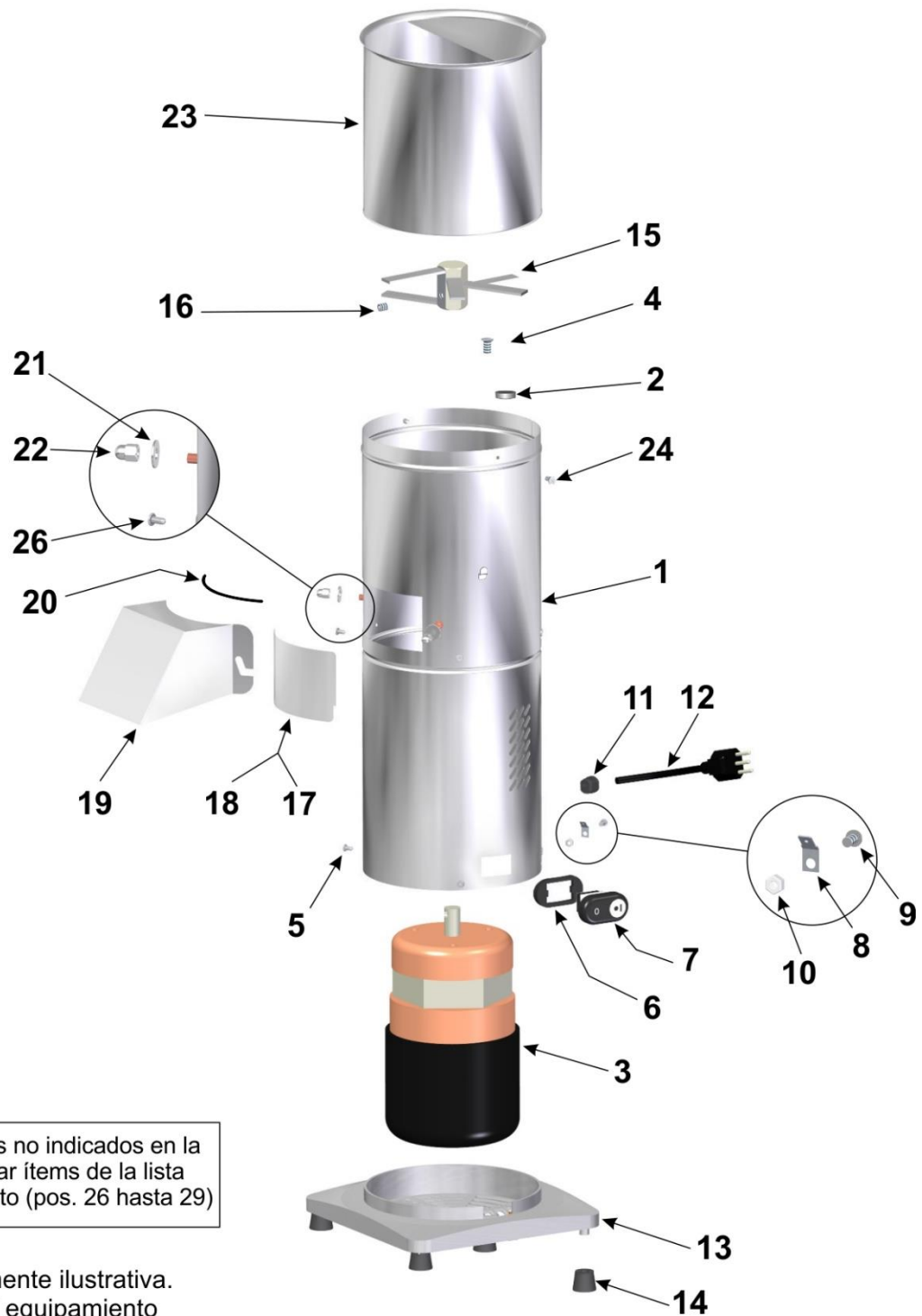
6. ANEXOS

Esquema Eléctrico



ATENCIÓN: La conexión de tierra varía según el tipo de plug. Para la instalación eléctrica observar las normas vigentes del país, principalmente en lo que se refiere a la conexión de tierra (si procede).

Dibujo Explotado Molino de Pan



Cables y conectores no indicados en la imagen: considerar ítems de la lista de piezas de repuesto (pos. 26 hasta 29)

*Imagen meramente ilustrativa.
Apariencia del equipamiento
varía según el modelo.

Piezas de Repuesto Molino de Pan

Posición	Código	Descripción	Ctd.	Aplicación para Modelo
1	GAB079	Gabinete Acero Inoxidable	01	*
2	SPD044	Espaciador del Soporte del Motor	04	*
3	MTE260	Motor Eléctrico 1/2 HP 60 Hz 110 V	01	MP
	MTE261	Motor Eléctrico 1/2 HP 60 Hz 220 V		
	MTE027	Motor Eléctrico 1/2 HP 50 Hz 220 V		
	MTE258	Motor Eléctrico 3/4 HP 60 Hz 110 V	01	MPS
	MTE259	Motor Eléctrico 3/4 HP 60 Hz 220 V		
	MTE087	Motor Eléctrico 3/4 HP 50 Hz 220 V		
4	PRC016	Tornillo	03	*
5	RBT004	Remache	03	*
6	BCH057	Moldura de la Llave Encendido/Apagado	01	*
7	CHE064	Llave Encendido/Apagado	01	*
8	TCE007	Terminal de conexión a tierra	01	*
9	PRR017	Tornillo	01	*
10	POS020	Tuerca Hexagonal	01	*
11	TCE021	Prensa Cable	01	*
12	CBE023	Cable Eléctrico – Tipo 1	01	**
	CBE029	Cable Eléctrico – Tipo 2	01	**
	CBE030	Cable Eléctrico – Tipo 4	01	**
	CBE001	Cable Eléctrico – Tipo 4	01	**
13	BAS045	Base Plástica Cuadrada	01	*
14	PEP018	Pie de la Base	04	*
15	CJT432	Conjunto Láminas	01	*
16	PRN002	Tornillo	01	*
17	PIA013	Tamiz para Gránulo Fino	01	*
18	PIA014	Tamiz para Gránulo Grueso	01	*
19	CJT430	Colector	01	*
20	BCH068	Goma Sellado Bocal	01	*
21	ARL010	Arandela	02	*
22	POC009	Tuerca Sombrero	02	*
23	PTC051	Protección del Bocal de Alimentación	01	MP
	PTC115			MPS
24	PRS332	Tornillo Hexagonal	02	*
25	TCE008	Terminal de Conector Eléctrico	04	*
26	TCE004	Terminal Fit	04	*
27	TCE013	Terminal Hembra	02	*
28	FIA007	Abrazaderas de Plástico	01	*

* Elemento aplicable para todos los modelos de molino de pan.

** Para comprobar el tipo de cable de su aparato, consulte la tabla en el punto 2.2 de este manual.

BIMG BRASIL FABRICANTE DOS PRODUTOS



BIMG-BRASIL Indústria de Máquinas para Gastronomia Ltda.

CNPJ 11.193.347/0001-14 - CREA 131726-3

Rod. Antônio Heil - KM 23 Nº 5825 - Barrio: Limoeiro

CEP 88352-502 - Brusque - SC - Brasil

Teléfono/Fax: +55 47 3251-5555 - Sitio Web: www.metvisa.com.br

E-mail: sac@metvisa.com.br - vendas@metvisa.com.br