

MANUAL DE INSTRUÇÕES

Instalação | Manutenção | Uso | Segurança

FORNO TURBO ELÉTRICO



Modelo

FTE.65

Imagem meramente ilustrativa.
Aparência do equipamento
varia conforme modelo.



IMG BRASIL - Indústria de Máquinas para Gastronomia Ltda.

PARABÉNS,

Você acaba de adquirir um equipamento IMG-BRASIL, produto da mais alta qualidade, segurança e eficiência.

Fundada em 1989, a IMG-BRASIL é uma empresa respeitada como uma das melhores e mais completas empresas do ramo de fabricação de equipamentos para gastronomia.

A inovação constante e o aperfeiçoamento de seus produtos, com a utilização de matérias-primas de primeira linha, asseguram produtos de qualidade superior, consumidos no Brasil e em mais de 25 países pelo mundo todo.

A CONFIANÇA E CERTEZA DE UM BOM PRODUTO ESTÃO NO NOME

IMG BRASIL FABRICANTE DOS PRODUTOS



IMPORTANTE:

**PRODUTO PARA USO PROFISSIONAL. NÃO UTILIZE SEM ANTES LER COM ATENÇÃO O MANUAL.
EM CASO DE DÚVIDAS, ENTRE EM CONTATO CONOSCO:**

IMG-BRASIL Indústria de Máquinas para Gastronomia Ltda.

CNPJ 11.193.347/0001-14 - CREA 131726-3

Rod. Antônio Heil – KM 23 Nº 5825 – Bairro: Limoeiro – CEP 88352-502 - Brusque – SC – Brasil

Fone/fax. +55 47 3251-5555 - Site: www.metvisa.com.br

E-mail: sac@metvisa.com.br - vendas@metvisa.com.br

ÍNDICE

1. Informações sobre Segurança	4
1.1 Advertências Gerais	4
1.2 Segurança Mecânica	5
1.3 Segurança Elétrica	5
2. Características Técnicas	6
2.1 Principais Componentes	6
2.2 Dados Técnicos	7
2.3 Fornecimento e Eliminação das Embalagens do Equipamento.....	8
3. Instalação	8
3.1 Disposição do Equipamento.....	8
3.2 Conexão Elétrica	9
3.3 Medidas de Segurança e Instrução ao Usuário	11
4. Uso do Equipamento	12
4.1 Utilidade	12
4.2 Comandos	12
4.3 Procedimentos de Operação.....	13
5. Limpeza e Manutenção	15
5.1 Procedimentos para Limpeza e Produtos Utilizados	15
5.2 Manutenção e Procedimentos em Caso de Avarias	16
5.3 Interrupção Prolongada no Uso do Equipamento	17
6. Análise e Resolução de Problemas	17
6.1 Problemas, possíveis causas e soluções	17
7. Vida Útil do Aparelho e seus Componentes	18
8. Normas Aplicáveis	19
9. Anexos	20
Esquema Elétrico	20
Desenho em Explosão	21
Lista de Peças de Reposição	23
Termo de Garantia (para mercado brasileiro)	25



ATENÇÃO!

As características, fotos e figuras apresentadas neste manual deverão ser consideradas a título informativo. A IMG BRASIL reserva-se o direito de realizar as modificações que se julguem necessárias sem prévio aviso.

1. Informações sobre Segurança

1.1 Advertências Gerais

- Há cuidados/precauções que devem ser observados quando da montagem, da utilização, da manutenção e interrupção do uso deste equipamento;
- Antes de realizar qualquer operação (montagem, utilização (uso), manutenção e reutilização após interrupção prolongada no uso do equipamento), leia atentamente o manual;
- O equipamento deve ser utilizado por pessoal instruído e conhecedor das normas de uso e de segurança descritas neste manual;
- Este equipamento não se destina à utilização por pessoas (inclusive crianças) com capacidades físicas, sensoriais ou mentais reduzidas, ou por pessoas com falta de experiência e conhecimento, a menos que tenham recebido instruções referentes à utilização do equipamento ou estejam sob a supervisão de uma pessoa responsável pela sua segurança;
- Recomenda-se que as crianças sejam vigiadas para assegurar que elas não estejam brincando com o equipamento;
- No caso de alternância do pessoal que trabalhará com o equipamento, o novo operador deverá estar instruído sobre as normas e o funcionamento da mesma;
- O operador deverá usar os **EPI's adequados** (equipamentos de proteção individual). Como por exemplo: luvas apropriadas protegendo as mãos de queimaduras pelo aquecimento do forno;
- O operador deverá estar sempre atento para situações que podem causar riscos de acidentes e evitá-las. Como por exemplo: não trabalhe com o equipamento em locais úmidos, nem com roupas e calçados molhados. Coloque calçado adequado, isto evitará choques elétricos e até mesmo a morte;
- Após ser realizada a leitura e esclarecidas todas as dúvidas, este manual deverá ser guardado com cuidado em local de fácil acesso, conhecido por todas as pessoas que irão operar o equipamento e colocado à disposição das pessoas que realizarão manutenção, para eventuais consultas. Sempre que surgir qualquer dúvida, não deixe de consultar o manual. Não opere o equipamento de forma alguma com dúvidas;
- Na instalação, é imprescindível colocar este manual à disposição dos profissionais que farão a mesma;
- Antes de começar a limpeza e qualquer tipo de manutenção, é imprescindível desconectar o equipamento da rede de alimentação elétrica;
- Verificar periodicamente o estado dos cabos e das partes elétricas.



ATENÇÃO!

Não efetuar reparos por conta própria. Dirigir-se a assistência técnica autorizada pelo fabricante. Utilizar somente peças originais em seu equipamento.

1.2 Segurança Mecânica

- Antes de operar o equipamento, certifique-se de que a porta esteja fechada.
- Inserir no interior do forno somente produtos específicos ao que o equipamento se destina e nunca coloque as mãos ou produtos inflamáveis, próximos ou diretamente sobre o forno.
- Quando for limpar o equipamento, tome o máximo de cuidado. Desconecte o equipamento da rede elétrica e em seguida aguarde o resfriamento total do forno. Jamais coloque as mãos ou produtos para limpeza no forno aquecido. Para demais informações sobre a limpeza do equipamento, siga as instruções do item 5 deste manual.

O equipamento descrito neste manual atende ao regulamento contra risco do tipo mecânico. A segurança se obtém com:

1. **Gabinete e proteção do motor**, impedindo o acesso inapropriado a partes internas, como por exemplo, lã de rocha (isolamento térmico) e parte elétrica;
2. **Porta**, por ser de vidro temperado e o forno possuir iluminação, é possível visualizar os alimentos que estão sendo assados sem a necessidade de abrir a porta;

Para visualização das peças descritas acima, consulte a imagem no item 2.1 (Principais Componentes – pág. 7) deste manual.



ATENÇÃO!

Sempre que for removido algum item referente à segurança do equipamento (como por exemplo, ao fazer limpeza ou manutenção), reponha em seu devido lugar e confirme se está realizando sua função corretamente.

1.3 Segurança Elétrica

- Verifique periodicamente o estado dos cabos e das partes elétricas;
- Se o cabo de alimentação estiver danificado, deverá ser substituído por um novo. A troca deve ser feita pelo fabricante, agente autorizado ou por uma pessoa qualificada, a fim de evitar riscos;
- Não utilizar jatos d'água, pois pode vir a causar choque elétrico. Para limpeza de seu equipamento, siga as instruções do item 5 deste manual;
- Não trabalhe com o equipamento em locais úmidos, nem com roupas e calçados molhados. Coloque calçado adequado, isto evitará choques elétricos e até mesmo a morte;
- Disponha o equipamento sobre uma superfície firme, seca e bem nivelada;
- Jamais proceda qualquer operação de manutenção, regulagem ou desmontagem do equipamento com ele ligado. Para tais procedimentos, certifique-se que o mesmo esteja desligado, retirando o plugue da tomada elétrica;
- Não utilize cabos de extensão ou adaptadores com vários outros equipamentos ligados a eles. Isso poderá causar incêndio ou sobrecarga;
- O aterramento neste equipamento é obrigatório;

- O equipamento deverá ser ligado a um disjuntor termoelétrico exclusivo;
- Para regulagem da temperatura de operação do equipamento, tem-se o botão controlador de temperatura (termostato de temperatura). Este botão deve ser utilizado para ajustar a temperatura de acordo com a necessidade do produto a ser assado (no máximo 250°C). Quando a temperatura alcançar a zona estipulada, o termostato desligará a resistência e automaticamente apagará a lâmpada sinalizadora.
- O equipamento também possui um termostato de segurança, que desliga o equipamento automaticamente no caso do termostato de temperatura falhar e ocorrer superaquecimento.

A retirada ou adulteração do sistema de segurança pode causar graves acidentes.

Os componentes utilizados para a segurança contra os riscos elétricos foram selecionados de acordo com normas aplicáveis. Dado o perfeito isolamento de todas as partes elétricas e a ótima resistência de todos os materiais empregados, este equipamento está apto a realizar os trabalhos a que se propõem.



ATENÇÃO!

Quando tiver que deixar o equipamento parado por um período de tempo prolongado, desconectar o mesmo da rede elétrica e desligar o disjuntor

Sempre que for removido algum item referente à segurança do equipamento (como por exemplo, ao fazer limpeza ou manutenção), reponha em seu devido lugar e confirme se está realizando sua função corretamente.

2. Características Técnicas

2.1 Principais Componentes

Para os equipamentos descritos neste manual, a segurança no uso, a limpeza, a manutenção e a máxima higiene são garantidas pelo design e pelo projeto especial de todas as peças, e também, por ser utilizado aço inoxidável e outros materiais aptos para o contato com os alimentos.

- Gabinete, porta, assadeiras, suporte das assadeiras, proteção da turbina, turbina e revestimento interno do forno fabricados em aço inoxidável, que tem resistência à corrosão superior a de outros aços e ao ataque de diversos agentes corrosivos, como a maioria dos ácidos orgânicos, substâncias orgânicas em geral, álcalis, oxi-sais, etc..

Atenção: o aço inoxidável é atacado por ácido sulfúrico, e também não resiste ao ácido clorídrico, ao ácido sulfúrico diluído, aos cloretos e haletos em geral.

- Porta de vidro temperado resistente a altas temperaturas.

Vide a seguir os principais componentes do equipamento:



Nota: para desenho explodido com lista de peças de reposição, consulte os anexos.

2.2 Dados Técnicos

Modelo	Tensão (V)	Corrente Nominal (A)	Consumo Energia (kW/h)	Medidas Nominais p/ Operação Larg.xAlt.xProf. (mm) *	Peso Líq. (aprox.) (kg)	Volume Interno (L)	Assadeiras (unid.)	Dimensão Assadeiras (mm)
FTE65127M605	127	16,8	2,0	910x410x1120	23,5	65	04	350x350
FTE65220M605	220	9,7						
FTE65110M604	110	16,8						
FTE65220M501	220	9,7						
FTE65220M502	220	9,7						
FTE65220M504	220	9,7						

* Medidas para operação consideradas com a porta do forno aberta.



ATENÇÃO!

Características como: modelo, nº série e tensão elétrica do equipamento estão indicados na etiqueta de dados (figura a seguir). Antes da instalação, verificar se a tensão de alimentação do equipamento está de acordo com a da rede elétrica.



2.3 Fornecimento e Eliminação das Embalagens do Equipamento

O equipamento é embalado com madeira, papelão ou isopor para garantir a perfeita integridade do mesmo durante o transporte e é acompanhado dos seguintes documentos:

- Manual de Instruções para Instalação, Uso, Manutenção e Segurança;
- Termo de Garantia (para mercado brasileiro).

IMPORTANTE

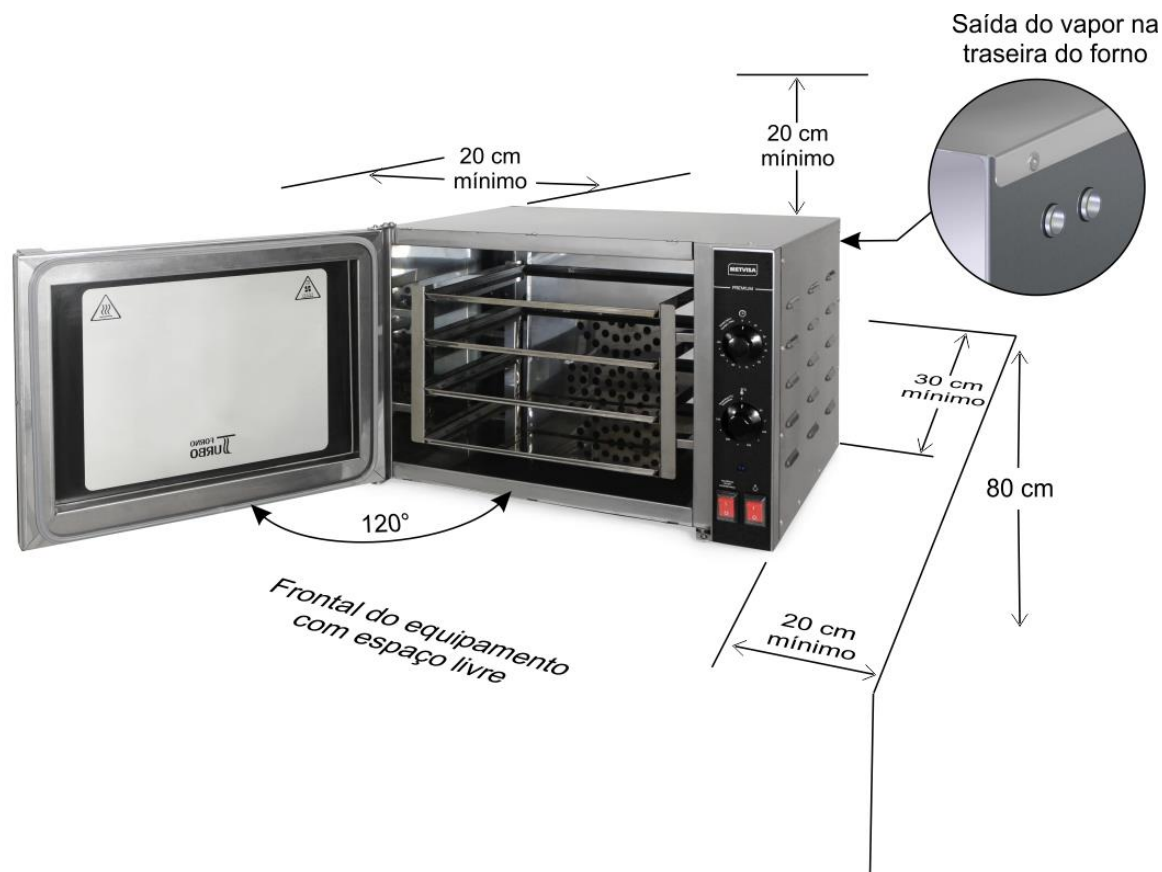
Os componentes da embalagem (papelão, madeira, espuma, tiras, etc.) são produtos assimiláveis aos resíduos sólidos urbanos e podem ser eliminados sem dificuldade. No caso em que o equipamento seja instalado em países que existam normas diferentes, eliminar as embalagens segundo as normas vigentes. Realize a eliminação correta do produto ajudando a proteger o meio ambiente. Para obter maiores informações sobre a reciclagem do mesmo, entre em contato com as autoridades locais competentes, com os serviços de recolhimento de lixo ou com o estabelecimento onde adquiriu o produto.

3. Instalação

3.1 Disposição do Equipamento

Na instalação, é imprescindível colocar este manual à disposição dos profissionais que realizarão a mesma.

Para garantir o correto funcionamento e segurança, deve-se posicionar o equipamento em um ambiente arejado e sobre uma bancada suficientemente ampla, bem nivelada, seca e estável, longe de fontes de calor e de torneiras de água, e a uma altura média de 80 cm. Instale seu equipamento deixando uma área livre na frontal, uma distância de no mínimo 30 cm na traseira e no mínimo 20 cm em cima e nas laterais do equipamento, de forma que tenha espaço suficiente para realização de inspeção, manutenção, limpeza, uso e saída do vapor.



ATENÇÃO!

Não cubra ou bloqueie qualquer abertura do forno.

Não utilize o forno em ambientes externos.

A instalação e o local onde será disposto o equipamento devem estar de acordo com as normas de prevenção de riscos e de segurança no trabalho (Norma Regulamentadora NR-12 para o Brasil ou conforme norma regulamentadora vigente em seu país).

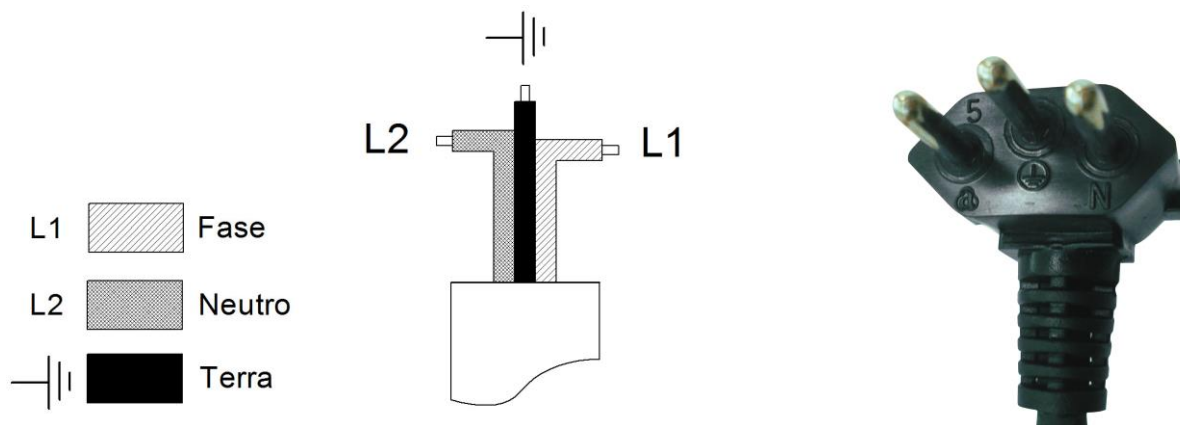
Não instale o equipamento próximo a materiais ou produtos inflamáveis.

O fabricante não se responsabiliza por possíveis danos diretos ou indiretos causados pelo não cumprimento das ditas normas e das demais instruções apresentadas neste manual.

3.2 Conexão Elétrica

Os equipamentos são fornecidos com um cabo de alimentação para ser conectado a uma tomada elétrica.

Os fornos descritos neste manual são monofásicos (MF) e fornecidos com cabos de alimentação com plugues estampados do tipo **2P+T** (2 polos + terra), seguindo regulamento vigente. Estes plugues possuem 3 pinos redondos, existindo logo abaixo de cada pino, uma marcação correspondente de cada um (fase, terra e neutro). É obrigatório realizar uma boa conexão de terra, seguindo regulamento vigente.

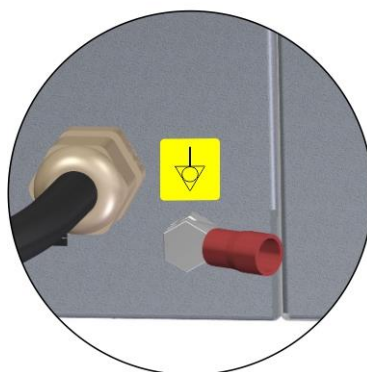


O procedimento de manutenção no cabo de alimentação e/ou do plugue de alimentação do equipamento deve ser executado por agente autorizado ou pessoa qualificada.

Os equipamentos são enviados com tensão única, ou seja, 110 V, 127 V ou 220 V. Caso seja necessário a alteração de tensão, entre em contato com o fabricante ou com o revendedor autorizado.

Os fornos são fornecidos com terminal de aterramento equipotencial, localizado na traseira do forno, próximo ao cabo de alimentação.

Terminal de Aterramento Equipotencial



O borne identificado na figura ao lado, é uma proteção adicional ao aterramento que é previsto na rede elétrica, ele deve ser ligado a uma barra de terminais de aterramento, independente da ligação á rede elétrica, sendo que os demais produtos que possuam partes metálicas acessíveis, e que sejam estacionários, também devem ser ligados a este barramento bem como a própria bancada de serviços, caso esta seja de material metálico. Deste modo todos estes produtos estarão sob um mesmo potencial elétrico evitando correntes de fuga indesejáveis.

IMPORTANTE

O fabricante não se responsabiliza por possíveis danos diretos ou indiretos causados pelo não cumprimento das normas e instruções apresentadas neste manual.

Para sua segurança, o equipamento deverá ser ligado a um disjuntor termoeletrico exclusivo, a uma distância de no máximo 1,5 m do forno. Ao acionar o disjuntor, aguarde cinco segundos antes de ligar o forno

Segue abaixo a tabela de disjuntor para cada modelo de forno:

Modelo	Disjuntor (A)
FTE.65 – 110/127 V	20
FTE.65 – 220 V	10



ATENÇÃO!

Antes de ligar seu equipamento, sempre verifique se a tensão de alimentação da rede é a mesma que a tensão do equipamento. Se não for a mesma e for necessária a alteração de tensão do seu equipamento, entre em contato com o fabricante ou com o revendedor autorizado.

A tensão de alimentação dos equipamentos é 110 V, 127 V ou 220 V (60 Hz ou 50 Hz), conforme pode ser verificado na etiqueta de tensão colada no cabo de alimentação ou conforme indicado na etiqueta de dados de placa, que se encontra na parte de trás do equipamento (veja a figura desta etiqueta no item 2.2 deste manual).

Certifique-se de que a tensão da rede elétrica onde será instalado o equipamento é compatível com a tensão indicada nestas etiquetas.

Para maiores detalhes do restante da parte elétrica do equipamento, consulte o esquema elétrico nos anexos do manual.

IMPORTANTE

O fabricante não se responsabiliza por possíveis danos diretos ou indiretos causados pelo não cumprimento das normas e instruções apresentadas neste manual.

3.3 Medidas de Segurança e Instrução ao Usuário

O profissional que efetua a venda do equipamento deverá instruir o usuário sobre o correto funcionamento do mesmo e deverá entregar-lhe este manual de instruções.

O usuário deverá ser informado das medidas de segurança necessárias e deverá respeitá-las, como também todas as medidas descritas neste manual.

Seu equipamento possui proteções mecânicas (consultar item 1.2 Segurança Mecânica) e um sistema de segurança que impede o funcionamento do forno se houver erro no termostato de temperatura evitando o superaquecimento. A retirada ou adulteração destes componentes de segurança podem causar riscos graves ao operador.

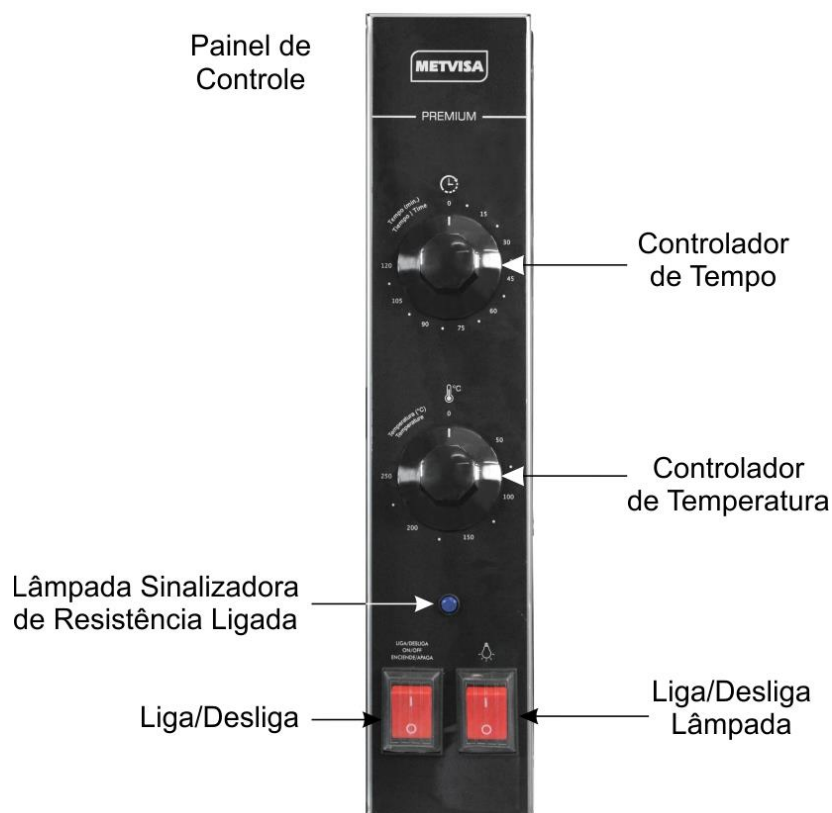
4. Uso do Equipamento

4.1 Utilidade

Este equipamento destina-se a assar pães, pizzas, salgados e produtos de confeitaria em geral para padarias, cafés, lanchonetes e lojas de conveniência.

4.2 Comandos

O equipamento é composto por controlador de tempo, controlador de temperatura, botão liga/desliga, botão liga/desliga lâmpada e termostato de segurança. O painel de controle com os comandos se encontra na frontal direita. Já o termostato de segurança está no interior da lateral direita do forno.



Veja descritivo de cada comando abaixo:

- **Botão Liga/Desliga** – usado para ligar e desligar o equipamento e a turbina. Na posição “1” liga, na posição “0” desliga.
- **Botão Liga/Desliga Lâmpada** – usado para ligar e desligar a lâmpada localizada no interior do forno. Na posição “1” liga, na posição “0” desliga.

- **Controlador de Tempo:** usado para regular o tempo de cozimento até 120 minutos.
- **Controlador de Temperatura (termostato de temperatura):** usado para regular a temperatura entre 50°C a 250°C de acordo com o produto a ser assado.
- **Lâmpada Sinalizadora de Resistência Ligada:** tem a função de indicar quando a resistência está ligada. Quando a temperatura selecionada for atingida, a resistência desligará automaticamente, apagando a lâmpada sinalizadora.
- **Termostato de Segurança:** É usado para rearmar o equipamento quando o termostato de temperatura apresentar alguma falha e/ou defeito. Assim que o termostato de segurança reconhecer um erro no termostato de temperatura, irá desligar o forno imediatamente. Para rearmar, aguarde pelo menos 10 minutos para o resfriamento do forno. Após este procedimento, o forno estará novamente disponível para reiniciar o processo de operação.



ATENÇÃO!

Quando constatado algum defeito no termostato de temperatura, levar imediatamente o seu equipamento para uma assistência técnica autorizada, para realizar a troca.

4.3 Procedimentos de Operação

Antes de operar o equipamento, faça a perfeita higienização, principalmente do interior do forno e assadeiras. Faça a limpeza do equipamento com o forno em temperatura ambiente e desconectado da rede elétrica. Siga as instruções de limpeza no item 5 deste manual (a seguir).

- **Operação:** O equipamento só pode ser operado depois de verificar a correta disposição na área de trabalho (instruído no item 3.1) e seguir os cuidados e recomendações da instalação elétrica (orientações nos itens 3.2).

Verifique as instruções de operação a seguir:

1. Conecte o cabo de alimentação na rede elétrica;
2. Acione o botão liga/desliga na posição “1” (liga). Neste momento a turbina (hélice) começa a rotacionar;
3. Inicie o aquecimento do forno rotacionando o controlador de temperatura no sentido horário até a temperatura desejada (de 50°C até 250°C);



ATENÇÃO!

Para sua segurança e para não comprometer a vida útil do equipamento, a temperatura máxima suportada pelo forno é de até 250°C.

- Informe o tempo de cocção (até 120 minutos) rotacionando o controlador de tempo no sentido horário. Para indicar que o forno está aquecendo, a lâmpada sinalizadora (azul) acenderá;

Tabela de Temperatura e Tempo de Cocção		
Produto	Temperatura (°C)	Tempo (min.)
Pão de Queijo	170 / 180	20 / 25
Bolos	180 / 190	35 / 45
Pizzas	180 / 200	20 / 25
Lasanhas	180 / 200	25 / 35

IMPORTANTE

A tabela acima contém a temperatura e tempo aproximado, pois pode variar dependendo da quantidade e tamanho de cada alimento.

Para os alimentos congelados ou industrializados, siga as instruções do fabricante na embalagem.

Os fornos turbos (convecção) possuem a temperatura e o tempo de cocção menor que os fornos convencionais sem turbina.

- Após o forno atingir a temperatura desejada, a lâmpada sinalizadora se apaga indicando o desligamento da resistência. Assim que a temperatura interna do forno diminuir, a resistência e a lâmpada ligarão automaticamente, a fim de manter a temperatura programada;
- Utilize o botão liga/desliga lâmpada para acionar a lâmpada interna do forno;
- Coloque as assadeiras (dimensões 350 x 350 mm) dentro do forno abrindo a porta sempre pelo puxador;



ATENÇÃO!

Cuidado ao abrir a porta com o forno aquecido, pois há risco de emissão de vapor quente.

Utilize sempre luvas apropriadas para o manuseio das assadeiras.

Para evitar queimaduras, nunca envolva completamente o alimento que será assado, pois há risco de acúmulo de líquido quente e pressão.

As assadeiras, que acompanham o forno, não foram projetadas para suportar líquidos quentes durante o cozimento. Para esta função utilize refratários apropriados.

A não observância destas orientações serão consideradas como ato inseguro e uso abusivo do equipamento.

- No final do tempo programado, será emitido um sinal sonoro. Com o tempo zerado a resistência desliga automaticamente;
- Após o término do trabalho, desligue o equipamento pressionando o botão liga/desliga na posição "0" (desliga);

10. Antes de realizar a limpeza do seu equipamento, aguarde até que o interior do forno atinja a temperatura ambiente.



ATENÇÃO!

Utilize sempre EPI's (Equipamentos de Proteção Individual) apropriados durante a utilização do seu equipamento a fim de evitar acidentes, como por exemplo, queimaduras devido ao aquecimento do forno.

IMPORTANTE

O fabricante não se responsabiliza por possíveis danos diretos ou indiretos causados pelo não cumprimento das normas e instruções apresentadas neste manual.

5. Limpeza e Manutenção

5.1 Procedimentos para Limpeza e Produtos Utilizados

Seu equipamento foi construído com materiais de primeira linha, por isso use-o corretamente e obterá grande satisfação. Conserve seu equipamento sempre limpo e bem cuidado, isso o fará ter uma vida útil bem maior.

Deve-se fazer uma limpeza diária do equipamento para obter um bom funcionamento, maior durabilidade e evitando o acúmulo de bactérias, podendo causar contaminação nos alimentos.



ATENÇÃO!

Antes de realizar uma manutenção ou limpeza, assegurar-se de que o botão liga/desliga esteja na posição "0" (desliga), que o equipamento esteja desconectado da rede elétrica e o interior do forno em temperatura ambiente.

Nunca limpe o vidro da porta com o forno ainda aquecido, pois poderá quebrá-lo devido ao choque térmico.



ATENÇÃO!

Não utilizar jato d'água para limpeza do equipamento.

IMPORTANTE

Este equipamento não se destina a ser totalmente imerso em água para a limpeza.

Siga as instruções a seguir para saber quais os cuidados especiais com o equipamento.

Realizar a limpeza na parte interna, externa e na borracha do forno o maior número de vezes possível, para evitar que os resíduos de alimentos sequem e grudem nas peças. Para limpeza, dilua em água morna o sabão ou detergente neutro, ou removedor a base de amônia e aplique com um pano macio. Com um pano umedecido com água, enxague e em seguida seque as peças com um pano seco e mácio.

Nunca utilizar produtos ou esponjas abrasivas (sapólio, escovas ou palha de aço) para a limpeza, já que podem riscar ou estragar a superfície das peças. Não derrame água sobre o equipamento para a limpeza, senão, ao ligá-lo pode vir a causar choque elétrico ou até mesmo queimar o equipamento.



ATENÇÃO!

É sumamente importante que os produtos empregados na limpeza garantam a máxima higiene e que não sejam tóxicos.

IMPORTANTE

Manter as paredes internas da câmara do forno limpas ajuda na conservação do calor.

5.2 Manutenção e Comportamento em Caso de Avarias

O operador deve ser instruído a realizar inspeções de rotina, fazendo pequenos ajustes, limpeza e observar indícios de panes que podem ocorrer. Pode-se citar como exemplos: verificar ruídos estranhos; a não execução pelo equipamento ao serviço a que se propõe; dentre outros. Ações como estas são indispensáveis para garantir uma maior vida útil do equipamento.



ATENÇÃO!

Quando forem feitas manutenções (mesmo sendo pequenos ajustes), confira sempre se o equipamento está desconectado da rede elétrica e o interior do forno em temperatura ambiente.

Recomenda-se de 6 em 6 meses realizar manutenções preventivas, verificando e ajustando folgas, fazendo a limpeza das partes internas, etc.. Ao detectar peças quebradas ou com funcionamento debilitado, fazer a substituição, usando sempre peças originais.

Com a realização de manutenções preventivas, elimina-se o inconveniente de ficar com o equipamento parado quando mais se precisa dele, reduz-se o custo de manutenções e reduzem-se os riscos de acidentes.



ATENÇÃO!

A manutenção preventiva necessita de profissional capacitado.

Sempre que for removido algum item referente à segurança do equipamento (como por exemplo, ao fazer manutenção), reponha em seu devido lugar e confirme se estão realizando sua função corretamente.

Ao detectar alguma pane ou não conformidade, encaminhe seu equipamento para a assistência técnica mais próxima de você. Veja relação de assistências técnicas em nosso site: www.metvisa.com.br

5.3 Interrupção Prolongada no Uso do Equipamento

Quando tiver que deixar o equipamento parado por um período de tempo prolongado, desconecte da rede elétrica, mantenha a porta do forno aberta e efetue uma limpeza completa, inclusive dos diferentes acessórios. Aconselha-se proteger todas as partes do equipamento com azeite de vaselina branco ou com produtos adequados que se encontram no comércio. Deve-se também proteger o equipamento do pó, cobrindo-a com uma tela de nylon ou de outro material.

6. Análise e Resolução de Problemas

6.1 Problemas, possíveis causas e soluções

Os produtos com a qualidade IMG são projetados com materiais e componentes que garantem maior vida útil ao seu equipamento. Porém, devido ao desgaste natural, uso inapropriado ou falta de manutenção, o equipamento poderá apresentar irregularidades no seu funcionamento.

Na tabela a seguir, poderá conferir possíveis causas e soluções:

PROBLEMAS	POSSÍVEIS CAUSAS	SOLUÇÕES
Equipamento não liga	Falta de energia elétrica.	Verificar se há energia na rede. Verificar se o cabo de energia está conectado em uma tomada.
	Tensão do equipamento diferente da tensão da rede.	Enviar o equipamento para posto autorizado mais próximo ou entre em contato com a fábrica.
	Problemas elétricos diversos (motor, controlador, fiação, chave elétrica, cabo de energia, botões e resistência queimada).	
	Falha e/ou defeito no termostato de temperatura.	Há um termostato de segurança que impede o funcionamento do forno se o termostato de temperatura estiver com erro. Siga as instruções do item 4.2 para rearmar seu forno. Enviar o equipamento para posto autorizado mais próximo ou entre em contato com a fábrica.

Forno não aquece ou trava no meio da operação	Falta de energia elétrica.	Verificar se há energia na rede. Verificar se o cabo de energia está conectado em uma tomada.
	Problemas elétricos diversos (motor, controlador, fiação, chave elétrica, cabo de energia, botões e resistência queimada).	Enviar o equipamento para posto autorizado mais próximo ou entre em contato com a fábrica.
	Falha e/ou defeito no termostato de temperatura.	Há um termostato de segurança que impede o funcionamento do forno se o termostato de temperatura estiver com erro. Siga as instruções do item 4.2 para rearmar seu forno.
		Enviar o equipamento para posto autorizado mais próximo ou entre em contato com a fábrica.
Equipamento apresenta ruídos	Fiação encostada na ventoinha do motor.	Enviar o equipamento para posto autorizado mais próximo ou entre em contato com a fábrica.
	Hélices da turbina desbalanceadas.	
Equipamento com cheiro de queimado ou fumaça.	Tensão do equipamento diferente da tensão da rede.	Enviar o equipamento para posto autorizado mais próximo ou entre em contato com a fábrica.
	Problemas elétricos diversos.	
	Alimento queimado	Temperatura muito alta e ou tempo de assamento.
Demora para aquecer ou retomar temperatura.	Forno sujo.	Efetue a limpeza do forno, conforme orientações do item 5.1 (Procedimentos para Limpeza).
	Carregamento excessivo.	Carregue o forno, respeitando os espaços disponíveis nas assadeiras.
	Problemas elétricos diversos (motor, controlador, fiação, chave elétrica, cabo de energia, botões e resistência queimada).	Enviar o equipamento para posto autorizado mais próximo ou entre em contato com a fábrica.
Assamento desuniforme	Temperatura muito alta, ou muito baixa.	Faça os ajustes do controlador conforme orientação do manual de instruções.
	Turbina fora de posição.	Enviar o equipamento para posto autorizado mais próximo ou entre em contato com a fábrica.
	Carregamento excessivo.	Carregue o forno, respeitando os espaços disponíveis nas esteiras.
Forno dando choque	Falta de aterramento.	Seguir instruções do item 3.2 (Conexão Elétrica).
	Problemas elétricos diversos (motor, controlador, fiação, chave elétrica, cabo de energia, botões e resistência queimada).	Enviar o equipamento para posto autorizado mais próximo ou entre em contato com a fábrica.

Para maiores informações e esclarecimentos, entre em contato com a Assistência Técnica Autorizada mais próxima de você. Veja relação de assistências técnicas em nosso site: www.metvisa.com.br

7. Vida Útil do Aparelho e seus Componentes

A vida útil do equipamento pode variar de 3 a 5 anos dependendo da forma adequada de uso, limpeza, manutenção e qualidade dos seus componentes.

Segue abaixo a relação de vida útil dos principais componentes:

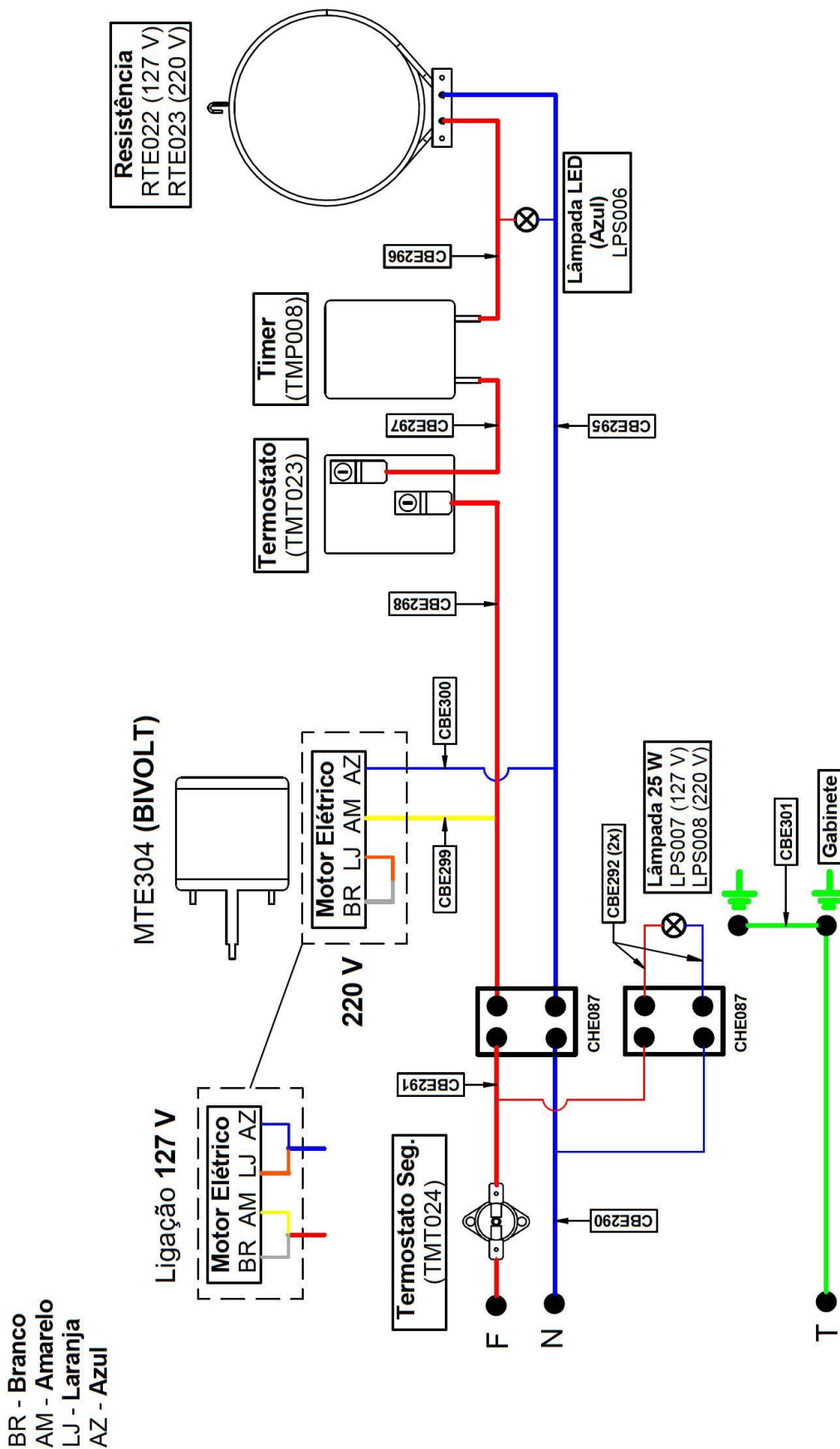
- Botão Liga/Desliga: 10000 manobras;
- Botão Liga/Desliga Lâmpada: 10000 manobras;
- Cabos e fios elétricos: 25 anos;
- Terminais elétricos: 8 anos.

8. Normas Aplicáveis

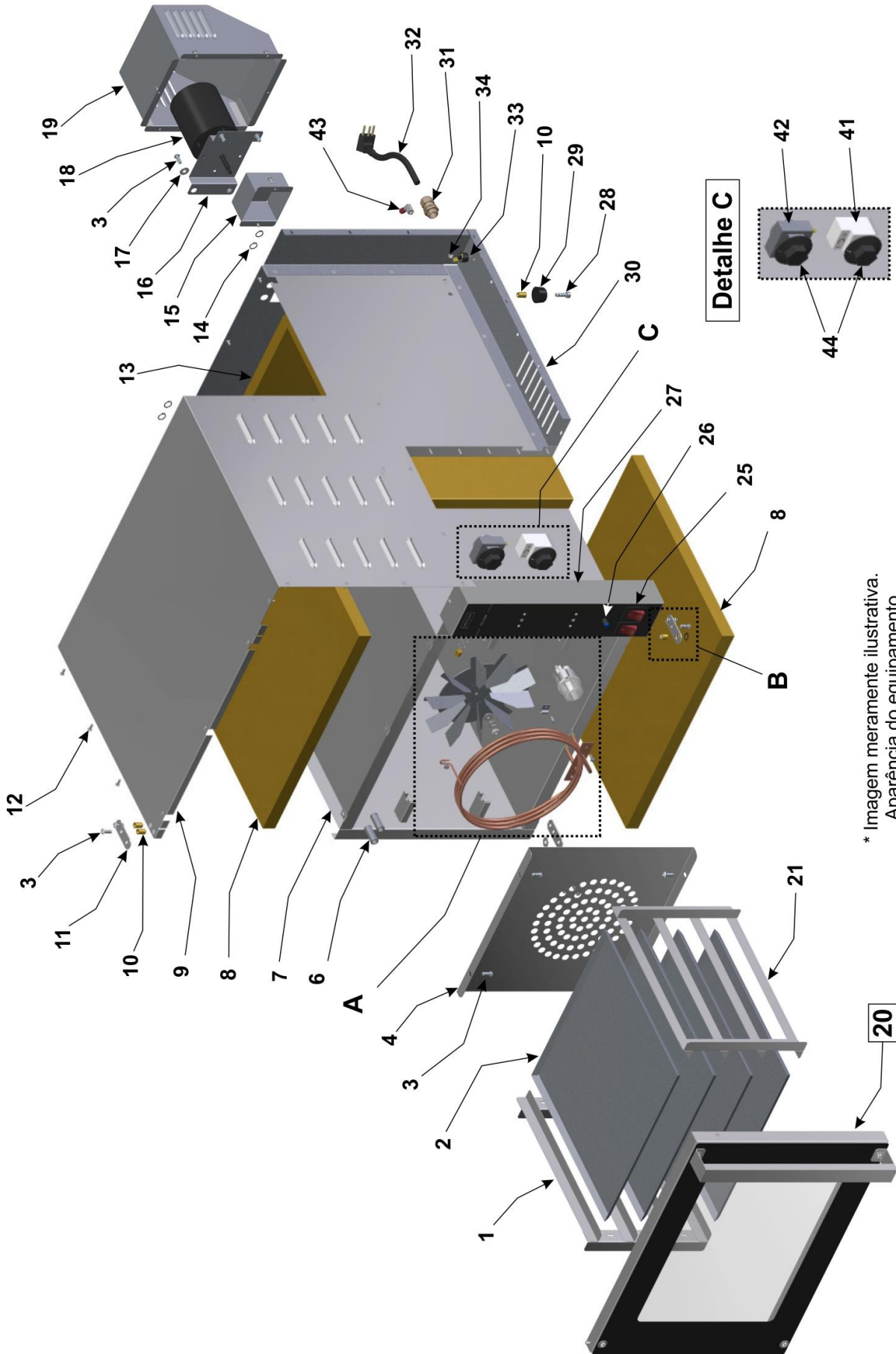
As normas brasileiras aplicadas para o desenvolvimento do equipamento e elaboração deste manual são:

- IEC 60335-1;
- IEC 60335-2-64;
- Portaria 371 de 29 de Dezembro de 2009 do INMETRO;
- Normas Técnicas Aplicáveis (ABNT NBR, ISO IEC).

Esquema Elétrico



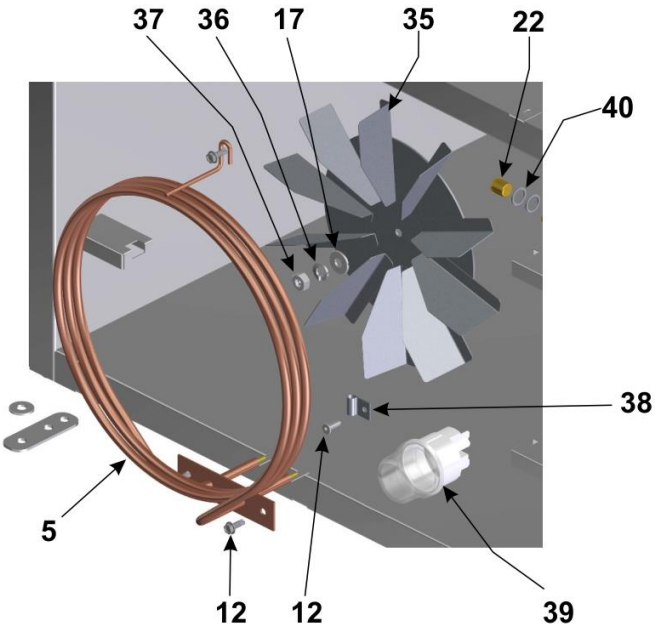
Desenho em Explosão



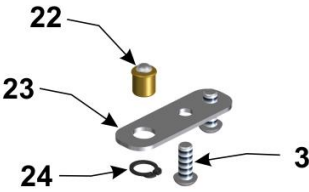
* Imagem meramente ilustrativa.
Aparência do equipamento
varia conforme modelo.

Desenho em Explosão

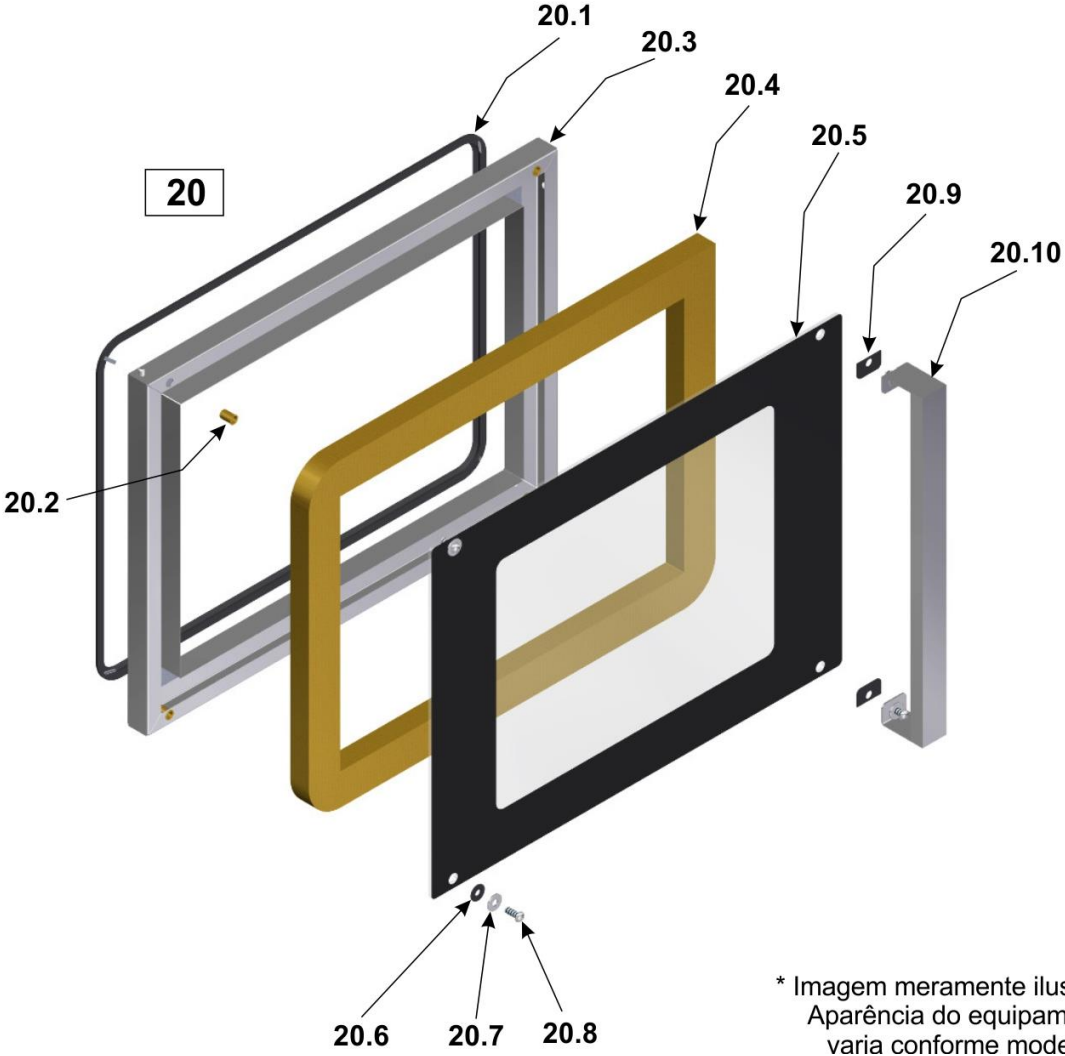
Detalhe A



Detalhe B



20



* Imagem meramente ilustrativa.
Aparência do equipamento
varia conforme modelo.

Peças de Reposição

Posição	Código	Descrição	Quant.
1	SBT537	Suporte da Esteira Esquerdo	01
2	BDJ068	Bandeja (Assadeiras) 350 x 350 mm	04
3	PRT058	Paraf. Allen Cab. Abaulada Inox	14
4	PTC219	Proteção da Turbina	01
5	RTE022	Resistência 2000 W 127 V	01
5	RTE023	Resistência 2000 W 220 V	01
6	PCT172	Tubo de Escape	04
7	ETR150	Estrutura Interna	01
8	TER033	Lã de Rocha (Superior/Inferior)	02
9	TAP190	Tampa Superior/Lateral	01
10	RBT018	Rebite Corpo Recart. Cab. Extra Fina	18
11	SBT540	Suporte da Porta	02
12	RBT004	Rebite	50
13	TER034	Lã de Rocha (Lateral)	01
14	APE027	Anel de Retenção	04
15	PTC222	Proteção da Lâmpada	01
16	SBT539	Suporte do Motor	01
17	ARL010	Arruela Lisa Inox	06
18	MTE304	Motor Elétrico 1/30 cv 127/220 V 50/60 Hz	01
19	PTC221	Proteção do Motor Soldada	01
20	CJT1088	Conjunto Porta	01
20.1	VED014	Vedação da Porta	01
20.2	RBT018	Rebite Corpo Recart. Cab. Extra Fina	04
20.3	ETR151	Estrutura da Porta	01
20.4	TER035	Lã de Rocha (Porta)	01
20.5	VID015	Vidro Temperado	01
20.6	ARE035	Arruela Celeron Grafitada	02
20.7	ARL010	Arruela Lisa Inox	04
20.8	PRT058	Paraf. Allen Cab. Abaulada Inox	04
20.9	ARE038	Arruela Celeron Retang.	02
2.10	ACA015	Alça da Porta	01
22	FCH019	Fecho de Esfera	02
23	SBT543	Suporte Trava da Porta	01
24	APE008	Anel de Retenção	02
25	CHE087	Botão Liga/Desliga	02
26	LPS006	Lâmpada Piloto LED (Azul) 127/220 V	01
27	CRC1398	Painel	01
28	PRT032	Parafuso Allen c/ Cabeça Inox	04
29	PEP015	Pé de Borracha Furo	04
30	CJT1086	Conjunto Gabinete	01
31	TCE019	Prensa Cabo (220 V)	01
31	TCE041	Prensa Cabo (110/127 V)	01
32	CBE145	Cabo Elétrico - FTE65127M605	01
32	CBE144	Cabo Elétrico - FTE65220M605	01
32	CBE003	Cabo Elétrico - FTE65110M604	01
32	CBE021	Cabo Elétrico - FTE65220M501	01
32	CBE008	Cabo Elétrico - FTE65220M502	01
32	CBE002	Cabo Elétrico - FTE65220M504	01
33	TMT024	Termostato de Segurança	01
34	RBT001	Rebite	02
35	TRB006	Turbina	01

Peças de Reposição

Posição	Código	Descrição	Quant.
36	ARP016	Arruela de Pressão Inox	01
37	POS157	Porca Sextavada Inox	01
38	SBT544	Suporte do Bulbo (Termostato)	01
39	LPS007	Lâmpada Halógena 25 W 127 V	01
39	LPS008	Lâmpada Halógena 25 W 220 V	01
40	ARL045	Arruela Lisa	02
41	TMT023	Conj. Termostato 50-250°C 20 A 127/220 V	01
42	TMP008	Timer Sonoro Analog. 127/220 V	01
43	CJT704	Terminal Equipotencial Montado	01
44	BOT038	Botão com Indicador Central	02
45	- - - -	Cabos e Conectores Elétricos abaixo:	- - - -
45.1	TCE004	Terminal Isolado Faston Fêmea (Azul)	01
45.2	TCE013	Terminal Isolado Faston Fêmea (Amarelo)	01
45.3	TCE033	Conector Rosqueado Laranja c/ Mola	01

TERMO DE GARANTIA

(para Mercado Brasileiro)



A IMG BRASIL, fabricante dos produtos METVISA, compromete-se em garantir seus produtos contra possíveis defeitos de fabricação durante 180 dias (inclusive os 90 dias da garantia legal), contados a partir da data de emissão da respectiva Nota Fiscal de venda.

Nos casos dos itens citados acima fica restrita a garantia somente legal (90 dias) para os itens relacionados abaixo considerados de desgaste natural ou que envolve a parte elétrica:

- Painel Elétrico;
- Componentes elétricos (motor, sensores e botões).

Todos os componentes que comprovadamente apresentarem defeitos de fabricação, serão consertados ou substituídos, conforme o caso, gratuitamente pela IMG BRASIL, ou qualquer ASSISTÊNCIA TÉCNICA AUTORIZADA IMG BRASIL, dentro do período de garantia e com a apresentação do atual TERMO DE GARANTIA devidamente preenchido e Nota Fiscal correspondente.

Não serão assegurados pelo presente TERMO DE GARANTIA, danos ou defeitos provocados por:

- Má utilização do equipamento;
- Falta de conservação e manutenção;
- Estocagem inadequada;
- Defeitos na rede elétrica;
- Instalação inadequada;
- Desgastes naturais;
- Transporte ou intempéries;
- Falta de uso por período prolongado;
- Não observância das informações e orientações técnicas.

A alteração do produto ou substituição por componentes indevidos, não originais, bem como o término do prazo de garantia, tornam sem efeito o presente TERMO DE GARANTIA.

A IMG BRASIL reserva-se o direito de modificar o equipamento e seus componentes sem prévio aviso, sem necessidade de efetuar o mesmo nos equipamentos já vendidos.

DADOS PARA COMPROVAÇÃO DE GARANTIA

PRODUTO

Código: _____

Data de Fabricação: ____/____/____

Número: _____

NOTA FISCAL

Data: ____/____/____

Número: _____

CONSUMIDOR

Carimbo/Assinatura do Vendedor

Nome: _____

Endereço: _____

REVENDEDOR

Nome: _____

Endereço: _____

Carimbo/Assinatura do Vendedor

ASSISTÊNCIA TÉCNICA - at@metvisa.com.br

Relação de Assistências Técnicas no site:

www.metvisa.com.br

IMG BRASIL FABRICANTE DOS PRODUTOS



IMG-BRASIL Indústria de Máquinas para Gastronomia Ltda.

CNPJ 11.193.347/0001-14 - CREA 131726-3
Rod. Antônio Heil - KM 23 Nº 5825 - Bairro: Limoeiro
CEP 88352-502 - Brusque - SC - Brasil
Fone/fax. +55 47 3251-5555 - Site: www.metvisa.com.br
E-mail: sac@metvisa.com.br - vendas@metvisa.com.br



Conheça nossa linha
completa de produtos.