

Macchine per la lavorazione di carni animali / *Meat processing machinery* / Machines pour le traitement des viandes animales
Maschinen für die Fleischverarbeitung / Máquina para la elaboración de carnes animales



Istruzioni per l'Uso / *Operating Instructions* / Notice d'Utilisation *Betriebsanleitung* / Instrucciones de Uso

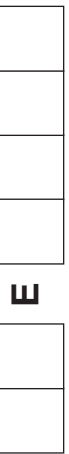
IMPASTATRICE MONO E BIPALA / *ONE-BLADE AND TWO-BLADE MIXER* / MÉLANGEUR MONO-PALE ET BI-PALE /
KNETMASCHINE MIT EINER UND ZWEI SCHAUFELN / AMASADORA DE UNA Y DE DOS PALAS

modelli / *models* / modèles / *Modele* / modelos

C/E MM30-05 - C/E MM50-05 - C/E MM90-05
C/E MB50-05 - C/E MB90-05 - C/E MB120-05 - C/E MB180-05



MSC11 - 001 - rev. 03-06-05-16



E

S/N

ITALIANO (IT)
ORIGINALE

ENGLISH (EN)
Translation from the italian operating instruction

FRANÇAIS (FR)
Traduction de la version Italienne de la notice d'utilisation

DEUTSCH (DE)
Übersetzung aus der italienischen Bedienungsanleitung

ESPAÑOL (ES)
Traducción de las instrucciones de uso en italiano.

COMPLIMENTI! / CONGRATULATIONS! / FELICITATIONS! / KOMPLIMENT ! / FELICITACIONES!

AVETE SCELTO UNA MACCHINA / YOU HAVE CHOSEN A MACHINE / VOUS AVEZ CHOISI UNE MACHINE / IHRE WAHL FIEL AUF EINE MASCHINE VON / HAN ELEGIDO UNA MAQUINA



DAL 1945 L'AZIENDA OFFRE I PIÙ ELEVATI STANDARDS DI QUALITÀ, I MIGLIORI MATERIALI, LE LAVORAZIONI PIÙ ACCURATE, GLI APPARECCHI PIÙ AFFIDABILI E LA MASSIMA RESA DEL PRODOTTO ALIMENTARE TRATTATO.

SINCE 1945 THE MANUFACTURERS HAVE BEEN OFFERING THE HIGHEST QUALITY STANDARDS, THE BEST MATERIALS, THE MOST ACCURATE MACHINING, THE MOST TRUSTWORTHY APPARATUSES AND MAXIMUM YIELD FOR THE FOOD PRODUCT BEING PROCESSED.

DEPUIS 1945, NOTRE ENTREPRISE OFFRE LES STANDARDS DE QUALITE LES PLUS ELEVES, LES MATERIAUX LES MEILLEURS, LES METHODES DE FABRICATION LES PLUS PERFECTIONNEES, LES APPAREILS LES PLUS FIABLES ET LE MEILLEUR RENDEMENT DU PRODUIT ALIMENTAIRE TRAITÉ.

SEIT 1945 BIETET DAS UNTERNEHMEN HÖCHSTEN QUALITÄTSSTANDARD, BESTE MATERIALIEN, SORGFÄLTIGSTE AUSARBEITUNG, ZUVERLÄSSIGSTE GERÄTE UND MAXIMALE ERGIEBIGKEIT DER VERARBEITETEN LEBENSMITTEL.

DESDE 1945 LA EMPRESA OFRECE LOS MAS ELEVADOS ESTANDARES DE CALIDAD, LOS MEJORES MATERIALES, LAS ELABORACIONES MAS CUIDADOSAS, LOS APARATOS MAS FIABLES Y EL MAXIMO RENDIMIENTO DEL PRODUCTO ALIMENTICIO TRATADO.



PRODUCE / *PRODUCES* / PRODUIT / *PRODUZIERT* / PRODUCE :

- APPARECCHI PER RISTORANTI E COMUNITÀ / EQUIPMENT FOR RESTAURANTS AND COMMUNITIES / APPAREILS POUR RESTAURANTS ET COMMUNAUTÉ / SKÜCHENGERÄTE FÜR RESTAURANTS UND GROSSBETRIEBE / APARATOS PARA RESTAURANTES Y COMUNIDADES:

(GRATTUGIAFORMA, TRITACARNE-GRATTUGIAFORMA, PELAPATATE, TAGLIAVERDURE, TAGLIAMOZZARELLA) / (*CHEESE GRATERS, MEAT MINCER-CHEESE GRATERS, POTATO PEELERS, VEGETABLE CUTTERS, MOZZARELLA CUTTERS*) / (RÂPES À FROMAGE, HACHOIR-RÂPES À FROMAGES, ÉPLUCHEURS, COUPE-LEGUMES, COUPE-MOZZARELLA) / (*KÄSEREIBEN, FLEISCHWOLF-KÄSEREIBEN, KARTOFFELSCHÄLER, GEMÜSESCHNEIDER, MOZZARELLA SCHNEIDER*) / (RALLADORAS DE QUESO, PICADORAS DE CARNE/RALLADORAS DE QUESO, PELADORAS DE PATATAS, CORTADORAS DE VERDURA, CORTADORAS DE MOZZARELLA).

- APPARECCHI PER LA LAVORAZIONE DELLA CARNE / MEAT PROCESSING EQUIPMENT / APPAREILS POUR LE TRAITEMENT DE LA VIANDE / FLEISCHVERARBEITUNG / ELABORACION DE LA CARNE:

(TRITACARNE, TRITACARNE REFRIGERATI, TRITACARNE CON ALIMENTATORE, HAMBURGATRICI AUTOMATICHE, SEGAOSSI, INSACCATRICI, CUTTER, MACCHINE PER IL CONFEZIONAMENTO SOTTOVUOTO) / (*MEAT MINCERS, REFRIGERATED MEAT MINCERS, SELF-FEEDING MINCING MACHINES, AUTOMATIC HAMBURGER SHAPERS, BONE SAWS, MANUAL SAUSAGE FILLERS, CUTTERS, VACUUM PACKING MACHINES*) / (HACHOIRS, HACHOIRS RÉFRIGÉRÉS, HACHOIRS AVEC ALIMENTATEUR, RECONSTITUEURS AUTOMATIQUES, SCIE À OS, POUSSOIRS, CUTTERS, MACHINES POUR EMBALLAGE SOUS VIDE) / (*FLEISCHWÖLFE, GEKÜHLTER FLEISCHWÖLFE, WOLFAUTOMAT, KNOCHEN BANDSÄGE, WURSTFÜLLER, CUTTERS, VAKUUM-VERPACKUNGSMASCHINEN*) / (PICADORAS DE CARNE, PICADORAS DE CARNE REFRIGERADAS, PICADORAS DE CARNE CON ALIMENTADOR, MAQUINAS AUTOMÁTICA PARA HAMBURGESAS, CORTADORAS DE HUESOS, EMBUTIDORAS MANUALES, CUTTERS, ENVASADORAS EN VACIO).

- AFFETTATRICI / SLICERS / TRANCHEURS / SCHNEIDEMASCHINEN / CORTADORAS:

(AFFETTACARNE, AFFETTASALUMI, AFFETTATRICI A GRAVITÀ) / (*MEAT SLICERS, HAM SLICERS*) / (TRANCHE-VIANDE, TRANCHE-JAMBON, TRANCHEURS À GRAVITÉ) / (*FLEISCHSCHNEIDEMASCHINEN, WURSTSCHNEIDEMASCHINEN*) / (CORTADORAS DE CARNE, CORTADORAS DE FIAMBRES, CORTADORAS A GRAVEDAD).

Documento riservato ai termini di legge con divieto di riproduzione o di trasmissione a terzi senza esplicita autorizzazione della ditta **Minerva Omega group**. Le macchine possono subire aggiornamenti e quindi presentare particolari diversi da quelli raffigurati, senza per questo costituire pregiudizio per i testi contenuti in queste istruzioni. / *This is a confidential document in compliance with the law and it is FORBIDDEN to reproduce or transmit it to third parties without the explicit Authorization from Minerva Omega group. The machines may be subject to updating and may therefore present details that are different from those illustrated; however, this does not necessarily cause any prejudice to the text contained in this "INSTRUCTIONS MANUAL".* / Document réservé aux termes de la loi. Toute reproduction ou transmission est interdite sans autorisation expresse de la Société **Minerva Omega group**. Les machines peuvent faire l'objet de mises à jour et présenter par conséquent des détails différents des détails décrits, sans que cette NOTICE D'UTILISATION cesse pour autant d'être valable. / *Vertrauliches Dokument im Sinne des Gesetzes, wobei der Nachdruck oder die Übergabe an Dritte ohne ausdrückliche Einwilligung der Firma Minerva Omega group. Die Maschinen können Änderungen erfahren und mit anderen Teilen ausgerüstet sein als hier dargestellt, ohne dass dadurch der Inhalt dieser "BETRIEBSANLEITUNG" beeinträchtigt wird.* / Documento reservado de conformidad con la ley, estando prohibida su reproducción o transmisión a terceros sin autorización previa de la Firma **Minerva Omega group**. Las máquinas pueden actualizarse y por lo tanto presentar piezas distintas respecto a las indicadas, sin perjudicar por lo anterior los textos contenidos en estas instrucciones.



Indice	Index	Sommair	Inhalt	Indice
Dichiarazione di conformità	<i>Machine certificate</i>	Declaration de conformité.....	<i>Konformitätserklärung</i>	Declaración de conformidad..... 4
Certificato di Garanzia	<i>Warranty Certificate</i>	Certificat de Garantie.....	<i>Garantieschein</i>	Certificado de garantía
Avvertenze Generali	General Directions	Avertissements Généraux	Allgemeine Hinweise	Advertencias Generales
Sicurezza dell'operatore	<i>Operator Safety</i>	Sécurité de l'opérateur.....	<i>Sicherheit des Bedieners</i>	Seguridad del operador
Rischi e residui	<i>Residual Risks</i>	Risques Résiduels	<i>Maschine Restrisiken</i>	Riesgos Residuales
Segnali di Attenzione	<i>Warning Signals</i>	Signaux d'attention	<i>Hinweiszeichen</i>	Señales de Atención
Assistenza tecnica.....	<i>After-sales service</i>	Service Après-Vente	<i>Kundendienst</i>	Servicio Posventa
Valori ambientali	<i>Operating ranges</i>	Utilisation prévue	<i>Raumtemperaturen</i>	Valores ambientales.....
Trasporto/Installazione/Demolizione	Transport/Installation/Demolition..	Transport Installation Démolition.....	Transport Installation Abbruch.....	Transporte, Instalación, Demolición
Imballaggio e trasporto	<i>Packaging and Transport</i>	Emballage et transport.....	<i>Verpackung und Transport</i>	Embalaje y transporte
Immagazzinamento	<i>Storage</i>	Stockage	<i>Lagerung</i>	Almacenamiento
Ricevimento	<i>Reception</i>	Réception.....	<i>Empfang</i>	Recepción
Movimentazione	<i>Handling</i>	Manutention	<i>Innerbetrieblicher Transport</i>	Mavimentación
Installazione.....	<i>Installation</i>	Installation.....	<i>Installation</i>	Instalación
Pulizia iniziale	<i>First cleaning</i>	Nettoyage Initial	<i>Grundreinigung</i>	Limpieza inicial.....
Messa a terra.....	<i>Grounding</i>	Mise à la terre	<i>Erdung</i>	Puesta a tierra.....
Avviamento.....	<i>Starting</i>	Mise en service	<i>Inbetriebnahme</i>	Arranque
Demolizione.....	<i>Demolition</i>	Démolition	<i>Abbruch</i>	Demolición
Avvertenza.....	<i>Caution</i>	Attention.....	<i>Hinweise</i>	Advertencias
Uso della macchina	Use of the machine	Utilisation de la Machine	Betrieb der Maschine	Uso de la Máquina
Pulizia e manutenzione	Cleaning and maintenance	Nettoyage et Entretien	Reinigung und Wartung	Limpieza y Mantenimiento
Manutenzione	Maintenance	Entretien	Wartung	Mantenimiento
Scheda tecnica	Technical Card	Fiche Technique	Datenblatt	Fichas Técnicas
Schemi elettrici	Wiring diagrams	Schémas Electriques	Schaltpläne	Esquemas Eléctricos
Ricambi	Spare parts	Pièces Détachées	Ersatzteile	Recambios



CE

4

**DICHIARAZIONE CE DI CONFORMITÀ / CE DECLARATION OF CONFORMITY / DECLARATION CE DE CONFORMITE /
CE-KONFORMITÄTSEKTLÄRUNG / DECLARACIÓN CE DE CONFORMIDAD**



DESCRIZIONE DELLA MACCHINA / MACHINE DESCRIPTION / DESCRIPTION DE LA MACHINE / MASCHINENBESCHREIBUNG / DESCRIPCIÓN DE LA MÁQUINA:

FABBRICANTE / MANUFACTURER / FABRICANT / HERSTELLER / FABRICANTE

Minerva Omega group s.r.l. via Del Vetraio 36 - 40138 Bologna - Italy

TIPO / MODEL / TYPE / TYPE / TIPO

C/E MM30 - C/E MM50 - C/E MM90 - C/E MB50 - C/E MB90 - C/E MB120 - C/E MB180

ALIMENTAZIONE ELETTRICA / POWER SUPPLY / ALIMENTATION ELECTRIQUE / VERSORGUNG / ALIMENTACION ELECTRICA

 V - Hz

NUMERO DI SERIE / SERIAL NUMBER / NUMERO DE SERIE / SERIENNUMMER / NÚMERO DE SERIE

 E

ANNO DI FABBRICAZIONE / YEAR OF PRODUCTION / ANNEE DE PRODUCTION / BAUJAHR / AÑO DE FABRICACIÓN

DESIGNAZIONE / INTENDED USE / DESIGNATION / BESTIMMUNG / DEFINICIONES

IMPASTATRICE MONO E BIPALA / ONE-BLADE AND TWO-BLADE MIXER / MÉLANGEUR MONO-PALE ET BI-PALE / KNETMASCHINE MIT EINER UND ZWEI SCHAUFELN / AMASADORA DE UNA Y DE DOS PALAS

Il fabbricante dichiara che la macchina è conforme alle seguenti disposizioni legislative / The manufacturer hereby declares that the machine conforms to the following legal provisions / Le fabricant déclare que la machine est conforme aux dispositions législatives suivantes / Der Hersteller erklärt, dass die Maschine in Übereinstimmung mit den nachstehenden gesetzlichen Vorgaben steht / El fabricante declara que la máquina responde a las siguientes disposiciones legales.

- GESTIONE RIFIUTI RAEE / WASTE MANAGEMENT RAEE / GESTION REBUT RAEE / ABFALLSLETIUNG RAEE / GESTION BASURAS RAEE 2003/108/CE
- DIRETTIVA RoHS2 / DIRECTIVE RoHS2 / DIRECTIVE RoHS2 / RICHTLINIE2 / DIRECTIVA RoHS2 2011/65/UE
- MACCHINE / MACHINERY / MACHINES / MASCHINENRICHTLINIE / MÁQUINAS 2006/42/CE
- COMPATIBILITÀ ELETTROMAGNETICA / ELECTROMAGNETIC COMPABILITY / COMPATIBILITE ELECTROMAGNETIQUE / ELEKTROMAGNETISCHE VERTRÄGLICHKEIT / COMPATIBILIDAD AD ELECTROMAGNÉTICA 2014/30/UE
- MATERIALI A CONTATTO CON PRODOTTI ALIMENTARI / MATERIALS IN CONTACT WITH FOODSTUFFS / MATERIAUX EN CONTACT AVEC PRODUITS ALIMENTAIRES / MIT LEBENSMITTEL IN BERÜHRUNG GELANGENDE MATERIALEN / MATERIALES EN CONTACTO CON PRODUCTOS ALIMENTICIOS 1935/2004/CE
- SICUREZZA IGIENE ALIMENTARE / FOOD HYGIENE SAFETY / SECURITE HYGIENE ALIMENTAIRE / LEBENSMITTELHYGIENESICHERHEIT / SEGURIDAD HIGIENE ALIMENTARIA 852/2004/CE

Si dichiara inoltre che la persona autorizzata a costituire il fascicolo tecnico è il fabbricante / It is also hereby declared that the person authorised to draw up the technical file is the manufacturer / Nous déclarons en outre que la personne autorisée à constituer le dossier technique est le fabricant / Darüber hinaus wird erklärt, dass die zur Bildung der Urkunde autorisierte Person der Hersteller ist / Se declara también que la persona autorizada a constituir el expediente técnico es el fabricante.

Bologna, data / date / date / datum / fecha: _____





CERTIFICATO DI GARANZIA

Da imbustare e spedire a
Minerva Omega group s.r.l.
 Via del Vetraio 36 - 40138 Bologna - Italia

Macchina Mod. _____ Matr. n. _____

Acquirente _____

Sede _____
CAP CITTÀ PROVINCIA

Via _____ Tel. _____

Documento d' Acquisto :

Fattura N° _____ del _____

Scontrino fiscale N° _____ del _____

Il sopracitato Acquirente dichiara di aver preso conoscenza della condizioni di Garanzia e di accettarle senza riserve.

Data _____

RIVENDITORE
 Timbro e Firma

ACQUIRENTE
 Timbro e Firma del Legale Rappresentante

CONDIZIONI DI GARANZIA

La Garanzia è valida solo se vengono rispettate le seguenti condizioni :

- A** - L'installazione e l'avviamento devono essere eseguiti dal Servizio Assistenza Tecnica del Rivenditore Autorizzato da **Minerva Omega group s.r.l.**
- B** - L'uso della Macchina deve rientrare fra quelli previsti nelle ISTRUZIONI PER L'USO.
- C** - Nessun indennizzo potrà esserci richiesto per "danno emergente e lucro cessante" eventuali.

La Garanzia decade :

- 1 - Per mancato rispetto dei punti A - B.
- 2 - Se la macchina è sottoposta ad un funzionamento con variazioni di Tensione non comprese fra il 95% ed il 105% del valore Nominale (Norma CEI 2-3 Luglio 1988 conforme a CENELEC HD 53.1.S2).
- 3 - Se la macchina viene :
 - sottoposta a pulizia con getti d'acqua, vapore od acqua nebulizzata
 - sistemata in ambienti refrigerati (celle, vetrine e simili) - (Vedere valori ambientali).
- 4 - Se la macchina subisce danni derivanti da cause esterne (cadute, urti ecc.).
- 5 - Se la macchina viene manomessa da personale non Autorizzato.
- 6 - Se sulla macchina non vengono montati Ricambi originali **Minerva Omega group s.r.l.**

ESTENSIONE DI GARANZIA

- A** - La Garanzia ha durata di 12 (dodici) mesi dalla data DOCUMENTO D'ACQUISTO.
- B** - La Garanzia è subordinata al ricevimento da parte de **Minerva Omega group s.r.l.**, del certificato di Garanzia compilato in ogni sua parte, con particolare riguardo per le informazioni relative al modello di macchina ed al numero di matricola.
- C** - La Garanzia dà diritto alla sostituzione gratuita dei componenti meccanici riconosciuti difettosi all'esame eseguito da **Minerva Omega group s.r.l.**; le spese di trasporto per la consegna e la riconsegna sono a carico del cliente.
- D** - Sono esclusi dalla Garanzia i componenti di normale usura ed i componenti elettrici.
- E** - Le riparazioni eseguite nel periodo di Garanzia non determinano nè prolungamento nè rinnovo dello stesso.

CERTIFICATE OF WARRANTY

To be mailed to
Minerva Omega group s.r.l.
 Via del Vetraio 36 - 40138 Bologna - Italy

Machine Mod. _____ Serial no. _____

Purchaser _____

Registered office _____
POSTAL CODE TOWN/CITY

Street _____ Tel. no. _____

Purchase Document:

Invoice no. _____ dated _____

Cash voucher no. _____ dated _____

The above Purchaser declares he/she has examined the conditions of Warranty and accepts them without any reserves.

Date _____

THE SELLER
 stamp and signature

THE PURCHASER
 stamp and signature
 of the legal representative

CONDITIONS OF WARRANTY

The Warranty is valid subject to the following conditions :

- A** - Installation and start-up shall be carried out by the Authorized Seller for **Minerva Omega group s.r.l.**'s Assistance Service.
- B** - The use to which the machine is put shall be included among those provided for in the INSTRUCTIONS MANUAL.
- C** - No claim may be forwarded for any "consequential damage or loss of profit".

The Warranty shall cease to be valid if :

- 1 - Points A - B are not complied with
- 2 - The machine is submitted to operations having a change in Power not within the range 95% and 105% of the Rated value (CEI Standard of 2-3 July 1988 in conformity with CENELEC HD 53.1.S2).
- 3 - The machine is :
 - submitted to cleaning by means of jets of water, steam or atomized water;
 - placed in refrigerated environments (cells, windows, etc.) (See environmental values).
- 4 - The machine is damaged due to external causes (falling, blows, etc.).
- 5 - The machine is tampered with by non-Authorized personnel.
- 6 - Original **Minerva Omega group s.r.l.** spare parts are not assembled on the machine.

EXTENSION OF WARRANTY

- A** - The Warranty has a duration of 12 (twelve) months as from the date on the PURCHASE DOCUMENT.
- B** - The Warranty is subject to the receipt on the part of **Minerva Omega group s.r.l.** of the certificate of Warranty completely filled in, especially as regards the information referring to the machine model and to the serial number.
- C** - The Warranty gives the right to replace free of charge the mechanical components that have been found to be faulty at the control carried out by **Minerva Omega group s.r.l.**; costs for freight for the delivery and re-delivery shall be to the customer's charge.
- D** - The Warranty does not cover parts subject to normal wear and electrical components.
- E** - Repairs carried out during the Warranty period do not cause the latter to be either lengthened or renewed.

CERTIFICAT DE GARANTIE

À renvoyer sous enveloppe à
Minerva Omega group s.r.l.
 Via del Vetraio 36 - 40138 Bologna - Italy

Modèle machine _____ N° de série _____

Acquéreur _____

Adresse _____
CODE POSTAL VILLE DTP.

Rue _____ Tél. _____

Document d'achat:

Facture N° _____ du _____

Ticket de caisse N° _____ du _____

Je soussigné, déclare avoir pris connaissance des conditions de Garantie, que j'accepte sans réserve.

Date _____

LE REVENDEUR
 Cachet et signature

L'ACQUEREUR
 Cachet et signature du représentant légal

CONDITIONS DE GARANTIE

La validité de la Garantie est subordonnée au respect des conditions suivantes :

- A** - L'installation et la mise en service doivent être effectuées par le service technique du revendeur agréé de **Minerva Omega group s.r.l.**
- B** - L'utilisation de la machine doit correspondre aux utilisations prévues dans la NOTICE D'UTILISATION.
- C** - Aucun dédommagement ne pourra être exigé au titre d'éventuels "préjudices matériels éprouvés ou manque à gagner".

La Garantie ne s'appliquera pas :

- 1 - En cas de non respect des conditions A et B.
- 2 - Si la machine est soumise à un fonctionnement comportant des variations de tension non comprises entre 95% et 105% de la valeur nominale (Norme CEI 2-3 juillet 1988, conforme à CENELEC HD 53.1.S2).
- 3 - Si la machine est :
 - soumise à des nettoyages au jet d'eau, à la vapeur ou à l'eau nébulisée;
 - installée dans des locaux réfrigérés (chambres froides, vitrines ou similaires) (voir valeurs ambiantes).
- 4 - Si la machine subit des dommages dérivant de causes extérieures (chutes, chocs etc.).
- 5 - Si la machine fait l'objet d'interventions par du personnel non agréé.
- 6 - Si sur la machine sont montées des pièces détachées autres que les pièces détachées originales de la Société **Minerva Omega group s.r.l.**

EXTENSION DE LA GARANTIE

- A** - La Garantie est valable 12 (douze mois) à compter de la date du DOCUMENT D'ACHAT.
- B** - La Garantie est subordonnée à la réception par la Société **Minerva Omega group s.r.l.**, du certificat de garantie dûment rempli, en particulier en ce qui concerne les informations ayant trait au modèle de la machine et à son numéro de série.
- C** - La Garantie ouvre droit au remplacement gratuit des pièces mécaniques reconnues défectueuses après examen par la Société **Minerva Omega group s.r.l.**; les frais de transport pour l'expédition et la réexpédition sont à la charge du client.
- D** - Ne sont pas compris dans la Garantie les pièces d'usure normale et les composants électriques.
- E** - Les réparations effectuées pendant la période de garantie n'entraînent ni prolongement ni renouvellement de ladite période.



GARANTIESCHEIN

In einem Briefumschlag an
Minerva Omega group s.r.l.
 Via del Vetraio 36 - 40138 Bologna - Italy senden

Maschine Mod. _____ Seriennummer _____

Käufer _____

Wohnsitz _____
PLZ ORT

Strasse _____ Tel. _____

Verkaufsbeleg:

Rechnung Nr. _____ vom _____

Kassenzettel Nr. _____ vom _____

Käufer erklärt hiermit, von den Garantiebedingungen Kenntnis genommen zu haben und diese vorbehaltlos anzuerkennen.

Datum _____

HAÄNDLER

Stempel und Unterschrift

KÄUFER

Stempel und Unterschrift des Bevollmächtigten

GARANTIEBEDINGUNGEN

Die Garantie ist nur gültig, wenn die nachfolgenden Bedingungen erfüllt werden :

- A - Installation und Inbetriebnahme müssen vom Kundendienst des autorisierten Händlers von **Minerva Omega group s.r.l.** durchgeführt werden.
- B - Die Maschine darf nur für die von der BETRIEBSANLEITUNG vorgesehenen Zwecke eingesetzt werden.
- C - Für eventuellen "auftretenden Schaden und entgangenen Gewinn" kann keine Entschädigung verlangt werden.

Die Garantie verwirkt :

- 1 - Bei Nichteinhaltung der Punkte A-B.
- 2 - Wenn die Maschine mit grösseren Spannungsschwankungen als die zwischen 95% und 105% des Nennwertes liegenden betrieben wird (CEI-Norm 2-3 Juli 1988 gemäss CENELEC HD 53.1.S2).
- 3 - Wenn die Maschine :
 - mit Wasserstrahl, Dampf oder Wasserebel gereinigt wird,
 - in gekühlten Räumen installiert wird (Kühlzellen, Auslagen u.ä.) - (Siehe Raumtemperaturen).
- 4 - Wenn die Maschine durch äussere Umstände (Herunterfallen, Schläge usw.) beschädigt wird.
- 5 - Wenn von nicht zuständigem Personal an der Maschine herumgebastelt wird.
- 6 - Wenn in der Maschine nicht Originalersatzteile von **Minerva Omega group s.r.l.** montiert werden.

GARANTIEUMFANG

- A - Die Garantie hat eine Dauer von 12 (zwölf) Monaten ab dem Datum des VERKAUFSBELEGES.
- B - Die Garantie hängt davon ab, dass **Minerva Omega group s.r.l.**, den in allen seinen Teilen, insbesondere in bezug auf das Modell und die Seriennummer, ausgefüllten Garantieschein erhält.
- C - Die Garantie gibt das Anrecht auf den kostenlosen Ersatz von mechanischen Bestandteilen, die nach einer Prüfung durch **Minerva Omega group s.r.l.**, als fehlerhaft beurteilt werden. Die Transportkosten hin und zurück gehen zu Lasten des Kunden.
- D - Von der Garantie sind die Verschleissteile sowie die elektrischen Komponenten ausgeschlossen.
- E - Während der Garantiezeit ausgeführte Instandstellungen bewirken keine Verlängerung oder Erneuerung der Garantie.

CERTIFICADO DE GARANTIA

Poner en un sobre y enviar a
Minerva Omega group s.r.l.
 Via del Vetraio 36 - 40138 Bologna - Italy

Máquina Mod. _____ Matr. n. _____

Comprador _____

Sede _____

Calle _____ Tel. _____

Documento de compra:

Factura N° _____ del. _____

Resguardo Fiscal N° _____ del. _____

El Comprador arriba citado declara tener conocimiento de las condiciones de Garantía y aceptarlo sin reservas.

Fecha _____

VENDEDOR

Sello y firma

COMPRADOR

Sello y firma del representante legal

CONDICIONES DE GARANTÍA

La Garantía tiene validez sólo si se respetan las siguientes condiciones :

- A - La instalación y el arranque deben llevarse a cabo por el Servicio de Posventa del Vendedor Autorizado por **Minerva Omega group s.r.l.**
- B - El uso de la máquina debe estar dentro de los previstos en las INSTRUCCIONES DE USO.
- C - Ninguna indemnización puede ser pedida por "causa perjudicial que impida el trabajo" eventual.

La Garantía decae :

- 1 - Por incumplimiento de los puntos A - B.
- 2 - Si la máquina se somete a un funcionamiento con variaciones de Tensión no incluidas entre 95% y 105% del valor Nominal (Norma CEI 2-3 de Julio de 1988 conforme a CENELEC HD 53.1.S2).
- 3 - Si la máquina se :
 - somete a limpieza con chorros de agua, vapor o agua nebulizada
 - coloca en locales refrigerados (celdas, vitrinas y parecidos) - (Ver valores ambientales).
- 4 - Si la máquina sufre daños procedentes de causas externas (caídas, choques etc.).
- 5 - Si personal no Autorizado maneja abusivamente la máquina.
- 6 - Si no se montan Recambios originales **Minerva Omega group s.r.l.**

AMPLIACIÓN DE GARANTÍA

- A - La Garantía tiene una duración de 12 (doce) meses desde la fecha del DOCUMENTO DE COMPRA.
- B - La Garantía está subordinada a la recepción por parte de **Minerva Omega group s.r.l.**, del certificado de Garantía relleno en todas sus partes, con especial atención a las informaciones relativas al modelo de la máquina y número de matrícula.
- C - La Garantía otorga el derecho a la sustitución gratuita de los componentes mecánicos reconocidos como defectuosos durante la prueba realizada por **Minerva Omega group s.r.l.**; los gastos de transporte para la entrega y el nuevo suministro corren a cargo del Cliente.
- D - Están excluidos de la Garantía los componentes de desgaste normal y los componentes eléctricos.
- E - Las reparaciones realizadas en el período de Garantía no determinan ni prolongación ni renovación del mismo.





CERTIFICATO DI GARANZIA

Macchina Mod. _____ Matr. n. _____

Acquirente _____

Sede _____
CAP CITTÀ PROVINCIA

Via _____ Tel. _____

Documento d' Acquisto :

Fattura N° _____ del _____

Scontrino fiscale N° _____ del _____

Il sopracitato Acquirente dichiara di aver preso conoscenza della condizioni di Garanzia e di accettarle senza riserve.

Data _____

RIVENDITORE
 Timbro e Firma

ACQUIRENTE
 Timbro e Firma del Legale Rappresentante

CONDIZIONI DI GARANZIA

La Garanzia è valida solo se vengono rispettate le seguenti condizioni :

- A - L'installazione e l'avviamento devono essere eseguiti dal Servizio Assistenza Tecnica del Rivenditore Autorizzato da **Minerva Omega group s.r.l.**
- B - L'uso della Macchina deve rientrare fra quelli previsti nelle ISTRUZIONI PER L'USO.
- C - Nessun indennizzo potrà esserci richiesto per "danno emergente e lucro cessante" eventuali.

La Garanzia decade :

- 1 - Per mancato rispetto dei punti A - B.
- 2 - Se la macchina è sottoposta ad un funzionamento con variazioni di Tensione non comprese fra il 95% ed il 105% del valore Nominale (Norma CEI 2-3 Luglio 1988 conforme a CENELEC HD 53.1.S2).
- 3 - Se la macchina viene :
 - sottoposta a pulizia con getti d'acqua, vapore od acqua nebulizzata
 - sistemata in ambienti refrigerati (celle, vetrine e simili) - (Vedere valori ambientali).
- 4 - Se la macchina subisce danni derivanti da cause esterne (cadute, urti ecc.).
- 5 - Se la macchina viene manomessa da personale non Autorizzato.
- 6 - Se sulla macchina non vengono montati Ricambi originali **Minerva Omega group s.r.l.**

ESTENSIONE DI GARANZIA

- A - La Garanzia ha durata di 12 (dodici) mesi dalla data DOCUMENTO D'ACQUISTO.
- B - La Garanzia è subordinata al ricevimento da parte de **Minerva Omega group s.r.l.**, del certificato di Garanzia compilato in ogni sua parte, con particolare riguardo per le informazioni relative al modello di macchina ed al numero di matricola.
- C - La Garanzia dà diritto alla sostituzione gratuita dei componenti meccanici riconosciuti difettosi all'esame eseguito da **Minerva Omega group s.r.l.**; le spese di trasporto per la consegna e la riconsegna sono a carico del cliente.
- D - Sono esclusi dalla Garanzia i componenti di normale usura ed i componenti elettrici.
- E - Le riparazioni eseguite nel periodo di Garanzia non determinano nè prolungamento nè rinnovo dello stesso.

CERTIFICATE OF WARRANTY

Machine Mod. _____ Serial no. _____

Purchaser _____

Registered office _____
POSTAL CODE TOWN/CITY

Street _____ Tel. no. _____

Purchase Document:

Invoice no. _____ dated _____

Cash voucher no. _____ dated _____

The above Purchaser declares he/she has examined the conditions of Warranty and accepts them without any reserves.

Date _____

THE SELLER
 stamp and signature

THE PURCHASER
 stamp and signature
 of the legal representative

CONDITIONS OF WARRANTY

The Warranty is valid subject to the following conditions :

- A - Installation and start-up shall be carried out by the Authorized Seller for **Minerva Omega group s.r.l.**'s Assistance Service.
- B - The use to which the machine is put shall be included among those provided for in the INSTRUCTIONS MANUAL.
- C - No claim may be forwarded for any "consequential damage or loss of profit".

The Warranty shall cease to be valid if :

- 1 - Points A - B are not complied with
- 2 - The machine is submitted to operations having a change in Power not within the range 95% and 105% of the Rated value (CEI Standard of 2-3 July 1988 in conformity with CENELEC HD 53.1.S2).
- 3 - The machine is :
 - submitted to cleaning by means of jets of water, steam or atomized water;
 - placed in refrigerated environments (cells, windows, etc.) (See environmental values).
- 4 - The machine is damaged due to external causes (falling, blows, etc.).
- 5 - The machine is tampered with by non-Authorized personnel.
- 6 - Original **Minerva Omega group s.r.l.** spare parts are not assembled on the machine.

EXTENSION OF WARRANTY

- A - The Warranty has a duration of 12 (twelve) months as from the date on the PURCHASE DOCUMENT.
- B - The Warranty is subject to the receipt on the part of **Minerva Omega group s.r.l.** of the certificate of Warranty completely filled in, especially as regards the information referring to the machine model and to the serial number.
- C - The Warranty gives the right to replace free of charge the mechanical components that have been found to be faulty at the control carried out by **Minerva Omega group s.r.l.**; costs for freight for the delivery and re-delivery shall be to the customer's charge.
- D - The Warranty does not cover parts subject to normal wear and electrical components.
- E - Repairs carried out during the Warranty period do not cause the latter to be either lengthened or renewed.

CERTIFICAT DE GARANTIE

Modèle machine _____ N° de série _____

Acquéreur _____

Adresse _____
CODE POSTAL VILLE DTP

Rue _____ Tél. _____

Document d'achat:

Facture N° _____ du _____

Ticket de caisse N° _____ du _____

Je soussigné, déclare avoir pris connaissance des conditions de Garantie, que j'accepte sans réserve.

Date _____

LE REVENDEUR
 Cachet et signature

L'ACQUEUREUR
 Cachet et signature du représentant légal

CONDITIONS DE GARANTIE

La validité de la Garantie est subordonnée au respect des conditions suivantes :

- A - L'installation et la mise en service doivent être effectuées par le service technique du revendeur agréé de **Minerva Omega group s.r.l.**
- B - L'utilisation de la machine doit correspondre aux utilisations prévues dans la NOTICE D'UTILISATION.
- C - Aucun dédommagement ne pourra être exigé au titre d'éventuels "préjudices matériels éprouvés ou manque à gagner".

La Garantie ne s'appliquera pas :

- 1 - En cas de non respect des conditions A et B.
- 2 - Si la machine est soumise à un fonctionnement comportant des variations de tension non comprises entre 95% et 105% de la valeur nominale (Norme CEI 2-3 juillet 1988, conforme à CENELEC HD 53.1.S2).
- 3 - Si la machine est :
 - soumise à des nettoyages au jet d'eau, à la vapeur ou à l'eau nébulisée;
 - installée dans des locaux réfrigérés (chambres froides, vitrines ou similaires) (voir valeurs ambiantes).
- 4 - Si la machine subit des dommages dérivant de causes extérieures (chutes, chocs etc.).
- 5 - Si la machine fait l'objet d'interventions par du personnel non agréé.
- 6 - Si sur la machine sont montées des pièces détachées autres que les pièces détachées originales de la Société **Minerva Omega group s.r.l.**

EXTENSION DE LA GARANTIE

- A - La Garantie est valable 12 (douze mois) à compter de la date du DOCUMENT D'ACHAT.
- B - La Garantie est subordonnée à la réception par la Société **Minerva Omega group s.r.l.**, du certificat de garantie dûment rempli, en particulier en ce qui concerne les informations ayant trait au modèle de la machine et à son numéro de série.
- C - La Garantie ouvre droit au remplacement gratuit des pièces mécaniques reconnues défectueuses après examen par la Société **Minerva Omega group s.r.l.**; les frais de transport pour l'expédition et la réexpédition sont à la charge du client.
- D - Ne sont pas compris dans la Garantie les pièces d'usure normale et les composants électriques.
- E - Les réparations effectuées pendant la période de garantie n'entraînent ni prolongement ni renouvellement de ladite période.



GARANTIESCHEIN

Maschine Mod. _____ Seriennummer _____
Käufer _____
Wohnsitz _____ PLZ _____ ORT _____
Strasse _____ Tel. _____
Verkaufsbeleg:
Rechnung Nr. _____ vom _____
Kassenzettel Nr. _____ vom _____
Käufer erklärt hiermit, von den Garantiebedingungen Kenntnis genommen zu haben und diese vorbehaltlos anzuerkennen.
Datum _____
HÄNDLER KÄUFER
Stempel und Unterschrift Stempel und Unterschrift des Bevollmächtigten

GARANTIEBEDINGUNGEN
Die Garantie ist nur gültig, wenn die nachfolgenden Bedingungen erfüllt werden :
A - Installation und Inbetriebnahme müssen vom Kundendienst des autorisierten Händlers von **Minerva Omega group s.r.l.** durchgeführt werden.
B - Die Maschine darf nur für die von der BETRIEBSANLEITUNG vorgesehenen Zwecke eingesetzt werden.
C - Für eventuellen "auftretenden Schaden und entgangenen Gewinn" kann keine Entschädigung verlangt werden.
Die Garantie verwirkt :
1 - Bei Nichteinhaltung der Punkte A-B.
2 - Wenn die Maschine mit grösseren Spannungsschwankungen als die zwischen 95% und 105% des Nennwertes liegenden betrieben wird (CEI-Norm 2-3 Juli 1988 gemäss CENELEC HD 53.1.S2).
3 - Wenn die Maschine :
- mit Wasserstrahl, Dampf oder Wasserebel gereinigt wird,
- in gekühlten Räumen installiert wird (Kühlzellen, Auslagen u.ä.) - (Siehe Raumtemperaturen).
4 - Wenn die Maschine durch äussere Umstände (Herunterfallen, Schläge usw.) beschädigt wird.
5 - Wenn von nicht zuständigem Personal an der Maschine herumgebastelt wird.
6 - Wenn in der Maschine nicht Originalersatzteile von **Minerva Omega group s.r.l.** montiert werden.

GARANTIEUMFANG
A - Die Garantie hat eine Dauer von 12 (zwölf) Monaten ab dem Datum des VERKAUFSBELEGES.
B - Die Garantie hängt davon ab, dass **Minerva Omega group s.r.l.**, den in allen seinen Teilen, insbesondere in bezug auf das Modell und die Seriennummer, ausgefüllten Garantieschein erhält.
C - Die Garantie gibt das Anrecht auf den kostenlosen Ersatz von mechanischen Bestandteilen, die nach einer Prüfung durch **Minerva Omega group s.r.l.**, als fehlerhaft beurteilt werden. Die Transportkosten hin und zurück gehen zu Lasten des Kunden.
D - Von der Garantie sind die Verschleissteile sowie die elektrischen Komponenten ausgeschlossen.
E - Während der Garantiezeit ausgeführte Instandstellungen bewirken keine Verlängerung oder Erneuerung der Garantie.

CERTIFICADO DE GARANTIA

Máquina Mod. _____ Matr. n. _____
Comprador _____
Sede _____
Calle _____ Tel. _____
Documento de compra:
Factura N° _____ del _____
Resguardo Fiscal N° _____ del _____
El Comprador arriba citado declara tener conocimiento de las condiciones de Garantía y aceptarlo sin reservas.
Fecha _____
VENDEDOR COMPRADOR
Sello y firma Sello y firma del representante legal

CONDICIONES DE GARANTÍA
La Garantía tiene validez sólo si se respetan las siguientes condiciones :
A - La instalación y el arranque deben llevarse a cabo por el Servicio de Posventa del Vendedor Autorizado por **Minerva Omega group s.r.l.**
B - El uso de la máquina debe estar dentro de los previstos en las INSTRUCCIONES DE USO.
C - Ninguna indemnización puede ser pedida por "causa perjudicial que impida el trabajo" eventual.
La Garantía decae :
1 - Por incumplimiento de los puntos A - B.
2 - Si la máquina se somete a un funcionamiento con variaciones de Tensión no incluidas entre 95% y 105% del valor Nominal (Norma CEI 2-3 de Julio de 1988 conforme a CENELEC HD 53.1.S2).
3 - Si la máquina se :
- somete a limpieza con chorros de agua, vapor o agua nebulizada
- coloca en locales refrigerados (celdas, vitrinas y parecidos) - (Ver valores ambientales).
4 - Si la máquina sufre daños procedentes de causas externas (caídas, choques etc.).
5 - Si personal no Autorizado maneja abusivamente la máquina.
6 - Si no se montan Recambios originales **Minerva Omega group s.r.l.**

AMPLIACIÓN DE GARANTÍA
A - La Garantía tiene una duración de 12 (doce) meses desde la fecha del DOCUMENTO DE COMPRA.
B - La Garantía está subordinada a la recepción por parte de **Minerva Omega group s.r.l.**, del certificado de Garantía rellenado en todas sus partes, con especial atención a las informaciones relativas al modelo de la máquina y número de matrícula.
C - La Garantía otorga el derecho a la sustitución gratuita de los componentes mecánicos reconocidos como defectuosos durante la prueba realizada por **Minerva Omega group s.r.l.**; los gastos de transporte para la entrega y el nuevo suministro corren a cargo del Cliente.
D - Están excluidos de la Garantía los componentes de desgaste normal y los componentes eléctricos.
E - Las reparaciones realizadas en el período de Garantía no determinan ni prolongación ni renovación del mismo.



Avvertenze Generali



Le operazioni che rappresentano una situazione di potenziale pericolo per gli operatori sono evidenziate tramite il simbolo sopra riportato.

Tutte le operazioni di manutenzione ordinaria e straordinaria della macchina devono essere eseguite esclusivamente da Operatori competenti in materia da noi autorizzati.

Ai sensi della direttiva 2006/42/CE e successivi aggiornamenti si specifica che per "OPERATORE" si intende la o le persone incaricate di installare, far funzionare, regolare, eseguire la manutenzione, pulire, riparare e trasportare la macchina.

Le Istruzioni per l'Uso sono parte integrante della macchina e la devono accompagnare per tutta la vita utile, fino alla demolizione. **Prima di provvedere a qualunque operazione di Installazione / Uso / Manutenzione si raccomanda di leggere attentamente queste Istruzioni. Impedire l'utilizzo della macchina agli operatori che non conoscono le prescrizioni contenute nelle Istruzioni.** Prima di incominciare ad utilizzare la macchina l'operatore deve ricevere adeguate istruzioni (conformemente al paragrafo 7.2 del prEN12331).

Consegnare il manuale a qualsiasi altro utente o successivo proprietario della macchina.

Minerva Omega group s.r.l. non si riterrà responsabile di inconvenienti, rotture, incidenti ecc. dovuti alla non conoscenza o alla non applicazione delle norme contenute nelle presenti Istruzioni.

Lo stesso dicasi per l'esecuzione di modifiche, varianti e/o per l'installazione di accessori non autorizzati.

General Directions



Operations that may be dangerous for operators are pointed out by the symbol above.

All routine and extraordinary maintenance operations of the machine must only be carried out by specialised and expert Operators authorised by us. In accordance to the 2006/42/CE directive and revisions thereof it is specified that "OPERATOR" is the person(s) charged with installing, running, adjusting, servicing, cleaning, repairing and transporting the machine.

The Operating Instructions form an integral part of the machine and must accompany the mincer for its whole lifetime until demolition.

We recommend you read these Instructions carefully before performing any Installation/Use/Maintenance operation. All operators attending the machine must know the directions contained in the instruction manual.

The operator must be adequately trained before starting to use the machine (in accordance with paragraph 7.2 of prEN 12331).

Hand over this manual to any other user or successive owner of the machine.

Minerva Omega group s.r.l. cannot be held responsible for drawbacks, breakdowns, accidents, etc. as a result of the lack of knowledge or non application of the rules contained in these Instructions Manual. The same is true for any change, modification and/or for the installation of non-authorised parts.

Avertissements Generaux



Les opérations présentant un danger potentiel pour les opérateurs sont signalées par le symbole représenté dessus.

Toutes les opérations d'entretien ordinaire et extraordinaire de la machine doivent être effectuées exclusivement par des Opérateurs spécialisés et compétents en la matière agréés par notre société.

Aux termes de la directive 2006/42/CE modifiée, rappelons que par "OPERATEUR" il faut entendre la ou les personnes chargées d'installer, de faire fonctionner, d'effectuer l'entretien, de nettoyer, de réparer et de transporter la machine.

Cette Notice d'Utilisation fait partie intégrante de la machine et doit l'accompagner pendant toute sa durée de vie, jusqu'à la démolition.

Lire attentivement cette Notice d'Utilisation avant toute opération d'Installation/Utilisation/Entretien.

L'utilisation de la machine par des opérateurs ne connaissant pas les prescriptions figurant dans la Notice est interdite.

Avant d'utiliser la machine l'opérateur doit avoir reçu les instructions nécessaires à cet effet (conformément au paragraphe 7.2 du projet de norme EN 12331).

Remettez cette Notice à tout autre utilisateur ou propriétaire ultérieur de la machine.

La Société **Minerva Omega group s.r.l.** déclare toute responsabilité en cas d'inconvénients, ruptures accidents etc. dus à la non connaissance ou à la non application des normes exposées dans la présente Notice, ainsi qu'en cas de modifications, variantes et/ou d'installation d'accessoires non autorisés.

Allgemeine Hinweise



Die Arbeiten, die eine mögliche Gefahrensituation für den Bediener darstellen, sind mit diesem Symbol gekennzeichnet.

Alle ordentlichen und ausser-ordentlichen Wartungsarbeiten an der Maschine dürfen ausschliesslich von Fachleuten auf diesem Gebiet durchgeführt werden, die von uns dazu ermächtigt sind.

Gemäss Richtlinie 2006/42/CE und spätere Änderungen wird festgehalten, dass: unter "BEDIENER" die Person zu verstehen ist, die die Maschine installiert, betreibt, einstellt, wartet, reinigt, instandsetzt und transportiert.

Die Betriebsanleitung ist ein Bestandteil der Maschine und soll diese während der ganzen Lebensdauer bis zum Abbruch begleiten.

Bevor Sie die Maschine installieren, betreiben oder warten, lesen Sie bitte die ganze Betriebsanleitung aufmerksam durch.

Verhindern Sie, dass die Maschine von Personen betrieben wird, die die Anweisungen der vorliegenden Betriebsanleitung nicht kennen.

Bevor der Bediener die Maschine in Betrieb nimmt muß er entsprechend eingewiesen werden (mit dem Abschnitt 7.2 des prEN12331 konform).

Geben Sie die Betriebsanleitung einem anderen Anwender oder neuen Besitzer weiter.

Minerva Omega group s.r.l. haftet nicht für Schäden an Personen, Sachen oder an der Maschine selbst, die wegen oberflächlichem oder Nichteinhalten der in der Betriebsanleitung enthaltenen Vorschriften entstanden sind. Das gleiche gilt für Abänderungen und/oder den Einsatz von nicht bewilligtem Zubehör.

Advertencias Generales



Las operaciones que dan lugar a una situación de peligro potencial para los operadores son puestas en evidencia mediante el símbolo antes ilustrado.

Todas las operaciones de mantenimiento ordinario y extraordinario de la máquina han de efectuarse exclusivamente por parte de Operadores especializados y competentes autorizados por nosotros. Con arreglo a la directiva 2006/42/CE y posteriores actualizaciones se especifica que por "OPERADOR" se entiende la o las personas encargadas de instalar, hacer funcionar, regular, realizar el mantenimiento limpiar, reparar y transportar la máquina.

Las Instrucciones para el Uso forman parte integrante de la máquina y deben acompañarla por toda su vida útil hasta la demolición. **Antes de llevar a cabo cualquier operación de Instalación / Uso / Mantenimiento les recomendamos que lean cuidadosamente estas Instrucciones. Impedir la utilización de la máquina a los operadores que no conozcan las prescripciones contenidas en las Instrucciones.**

Antes de comenzar a utilizar la máquina el operador debe recibir adecuadas instrucciones (según lo dispuesto en el apartado 7.2 del prEN 12331).

Entregar el manual a cualquier otro usuario o propietario de la máquina.

Minerva Omega group s.r.l. no tendrá responsabilidad alguna por inconvenientes, roturas, accidentes etc. por falta de conocimiento o de no aplicación de las normas contenidas en las presentes Instrucciones.

Lo mismo es válido para la ejecución de modificaciones, variantes y/o para la instalación de accesorios no autorizados.

**! Sicurezza dell'Operatore**

Prima di iniziare il lavoro l'operatore deve essere perfettamente a conoscenza della posizione e del funzionamento di tutti i comandi e delle caratteristiche della macchina riportate nelle "Istruzioni per l'Uso".

Non manomettere mai i dispositivi di sicurezza.

Non eliminare o modificare le protezioni ed i dispositivi di sicurezza.

Non manomettere l'impianto elettrico.

Staccare sempre la spina elettrica prima di ogni intervento di pulizia, manutenzione, riparazione.

È vietato l'utilizzo della macchina in ambienti con atmosfera esplosiva.

La posizione di lavoro è prospiciente i pulsanti.

Per evitare pericolose tendenze ad impigliarsi negli organi in movimento della macchina, non avvicinarsi agli stessi con capelli, braccialetti, catene, anelli, cravatte, indumenti larghi, ecc.

Quindi l'operatore deve utilizzare abbigliamento adeguato all'ambiente di lavoro ed alla situazione in cui si trova.

Le zone di stazionamento dell'Operatore vanno mantenute sempre sgombre e pulite da eventuali residui oleosi.

Il locale di alloggiamento della macchina non deve avere zone d'ombra, abbagliamenti fastidiosi, nè effetti stroboscopici pericolosi dovuti all'illuminazione predisposta dall'acquirente.

All'interno della macchina non ci sono parti su cui l'utilizzatore debba in qualche modo intervenire: la macchina deve essere aperta solamente da tecnici qualificati. Accertarsi che il voltaggio della presa di corrente corrisponda a quello richiesto dalla macchina (vedere targhetta).

Ogni intervento di modifica sulla macchina deve essere autorizzato dalla Ditta costruttrice.

Non usare mai un getto d'acqua per lavare la macchina.

! Operator Safety

Before starting working with the machine the operator must be perfectly aware of the position and the working of all the controls and of the characteristics of the machine described in the "Operating instructions".

Never tamper with the safety devices.

Never remove, nor change the protections and safety devices, especially those installed at the meat inlet.

Never tamper with the electric system.

Always disconnect from power supply before performing any cleaning, servicing or maintenance operation.

The use of the machine in environments with explosive atmosphere is forbidden.

The working position is in front of the push buttons.

Never go near the machine with loose hair, clothes, bracelets, chains, rings, ties, etc. to avoid the chance that they become tangled in the moving parts of the machine.

As a consequence, the operator shall wear suitable clothes for the working environment and the situation he is in.

Always keep the working place clear and free from oil residues.

The room where the machine is installed must not have dark areas, dazzling lights, nor stroboscopic effects due to the lighting system.

The machine does not contain user-serviceable parts: the machine can only be opened by qualified personnel.

Make sure that the voltage of the outlet is the same as the voltage required by the machine (see the label).

Any modification to the machine must be authorised by the manufacturer.

Never use a spray of water to clean the machine.

! Sécurité de l'Opérateur

Avant de commencer le travail, l'opérateur doit connaître parfaitement la position et le fonctionnement de toutes les commandes et les caractéristiques de la machine exposées dans la Notice d'Utilisation. Ne jamais altérer les dispositifs de sécurité. **Ne jamais éliminer ou altérer les protections et les dispositifs de sécurité.** en particulier la protection sur le trou d'introduction de la viande. Ne pas altérer l'installation électrique.

Débrancher la prise électrique avant toute intervention de nettoyage, d'entretien ou de réparation. L'utilisation de la machine dans des locaux présentant une atmosphère explosive est interdite. La position de travail est située devant aux boutons.

Pour éviter de se prendre dans les organes en mouvement de la machine, ne jamais approcher desdits organes les cheveux, bracelets, chaînes, bagues, cravates, vêtements larges etc.

Par conséquent, l'opérateur doit utiliser un habillement approprié au milieu de travail et à la situation dans laquelle il se trouve. **Les zones de stationnement de l'opérateur doivent être en permanence dégagées et propres, sans résidus huileux.**

Le local d'installation de la machine ne doit pas présenter de zones d'ombres, d'éblouissements gênants, ni d'effets stroboscopiques dus à l'éclairage installé par l'acquéreur.

A l'intérieur de la machine il n'y a pas de parties pouvant être réparées par l'utilisateur. La machine ne doit être ouverte que par des techniciens qualifiés.

S'assurer que la tension de la prise de courant correspond bien à la tension requise pour la machine (voir plaque signalétique).

Toute intervention de modification de la machine doit être autorisée par notre société.

Ne jamais utiliser de jet d'eau pour laver la machine.

! Sicherheit des Bedieners

Vor Arbeitsbeginn muss der Bediener die Position und die Funktionsweise aller Steuerungen sowie die in der "Betriebsanleitung" enthaltenen Merkmale der Maschine sehr gut kennen. Basteln Sie nie an den Sicherheits-vorrichtungen herum.

Die Schutz- und Sicherheitsvorrichtungen, insbesondere diejenigen am Einfüllstutzen, dürfen weder geändert noch entfernt werden.

Basteln Sie nicht an der Elektrik herum. Vor allen Reinigungs-, Wartungs- und Instandstellungsarbeiten den Netzstecker ausziehen. Die Maschine darf nur von einer Person betrieben werden. Der Arbeitsplatz befindet sich mit Blick der Tasten.

Nähern Sie sich der Maschine nicht mit langen Haaren, Armreifen, Ketten, Kravatten, weiten Kleidern usw., da sich diese sehr leicht in den sich bewegenden Maschinenteilen verfangen können. Der Bediener muss eine dem Arbeitsplatz und der Situation angemessene Bekleidung tragen. Der Standplatz des Bedieners muss immer frei und von fetthaltigen Resten gesäubert sein.

Der Raum, in dem die Maschine untergebracht ist, darf keine störende blendende und Schattenbereiche, keine durch die vom Käufer installierte Beleuchtung verursachte gefährliche stroboskopische Effekte aufweisen.

Im Innern der Maschine befinden sich keine Teile, auf die der Benutzer in irgendeiner Weise einwirken kann, deshalb darf die Maschine nur von Fachleuten geöffnet werden. Vesichern Sie sich, dass die Netzspannung mit der auf dem Typenschild angegebenen Spannung übereinstimmt. Alle Änderungen an der Maschine bedürfen der Einwilligung des Herstellers. Die Maschine nie mit einem Wasserstrahl reinigen.

! Seguridad del Operador

Antes de empezar el trabajo el Operador debe conocer perfectamente la posición y el funcionamiento de todos los mandos y características de la máquina indicadas en las "Instrucciones de Uso".

Nunca alteren los dispositivos de seguridad.

No eliminen o modifiquen protecciones y dispositivos de seguridad.

No alteren la instalación eléctrica.

Antes de cada intervención de limpieza, mantenimiento, reparación des-conectar el enchufe.

Está prohibido el uso de la máquina en ambientes con atmósfera explosiva.

La posición de trabajo es aquella de frente a los botones.

Para evitar tendencias peligrosas de enredo en los órganos en movimiento de la máquina, no acercarse a los mismos con el pelo, pulseras, cadenas, anillos, corbatas, vestimenta ancha, etc.

El operador, por lo tanto, debe utilizar ropa adecuada al ambiente de trabajo y situación en que se encuentra.

Las zonas de estacionamiento del Operador siempre deben estar libres y limpias, sin residuos oleosos.

El local donde se ha colocado la máquina no debe tener zonas de sombra, luces deslumbrantes molestas, efectos estroboscópicos peligrosos debidos a la iluminación predispuesta por el comprador.

En el interior de máquina no hay partes en que el usuario deba intervenir: sólo técnicos cualificados deben abrir la máquina. Asegurarse que el voltaje de la toma de corriente corresponda a lo requerido por la máquina (véase chapa).

Cada intervención de modificación en la máquina debe ser autorizada por la nuestra sociedad.

No utilicen nunca chorros de agua para lavar la máquina.



Attenzione : all'interno della macchina c'è tensione a 400V o 230V!

Usare sempre ricambi originali che garantiscono il perfetto funzionamento e la sicurezza della macchina.

Il cavo di alimentazione deve venire accuratamente e periodicamente controllato (un cavo usurato o comunque non integro rappresenta un grave pericolo di natura elettrica)

Warning: the voltage inside the machine is 400V or 230V!

Always use original spare parts that guarantee the perfect working and the safety of the machine.

The electric cable must be checked regularly and carefully (a worn cable or a cable in less than perfect conditions is always a serious electrical danger).

Attention: à l'intérieur de la machine il y a tension à a une tension de 400V ou 230V!

Utiliser toujours des pièces détachées originales, lesquelles garantissent le fonctionnement parfait et la sécurité de la machine.

Le câble d'alimentation doit être soigneusement et périodiquement contrôlé (un câble usé ou en mauvais état représente un grave danger de nature électrique).

Achtung : Im Innern der Maschine beträgt die Spannung 400V oder 220V!

Verwenden Sie Originalersatzteile, die eine gute Funktionsweise und die Sicherheit der Maschine gewährleisten.

Das Zuleitungskabel muss von Zeit zu Zeit genau kontrolliert werden (ein abgenutztes oder defektes Kabel stellt eine grosse elektrische Gefährdung dar).

Atención: en la máquina hay tensión 400V o 220V!

Utilicen siempre recambios originales que aseguren el funcionamiento perfecto y la seguridad de la máquina.

El cable de alimentación debe controlarse cuidadosa y periódicamente (un cable desgastado o no íntegro supone un severo peligro de naturaleza eléctrica).

Rischi residui



Nonostante i segnali d'attenzione, dispositivi di sicurezza, le protezioni antinfortunistiche le avvertenze e l'addestramento al quale devono essere sottoposti gli operatori la macchina presenta rischi residui, in particolare:

- 1) rischi di caduta delle pale mescolatori durante la fase di montaggio e smontaggio
- 2) rischio dovuto alla presenza di energia elettrica nella macchina;
- 3) rischio conseguente ad una non corretta rotazione del motore (solo nel caso di alimentazione TF).
- 4) rischio di caduta del coperchio sulla vasca, conseguente ad un non efficace bloccaggio con l'apposito perno
- 5) rischio di ribaltamento della vasca conseguente ad un non efficace bloccaggio con l'apposita manopola
- 6) rischio di traslazione o scivolata della macchina qualora la superficie sulla quale è sistemata la stessa risulti sdruciolevole o qualora non venga efficacemente premuta la leva di blocco delle ruote.

Risks residues



Despite the warning signals, safety devices and safety guards, the precautions and the training required of operators, the machine does present some residual risks; in particular:

- 1) *risks of the mixer paddle falling during mounting and dismantling phase.*
- 2) *risk due to residue electrical tension in the machine;*
- 3) *risk due to an incorrect motor rotation (only with Three phase power supply)*
- 4) *risk of a cover falling on the tank caused by faulty blocking with the special pin*
- 5) *risk of the tank tipping over due to faulty blocking with the special hand grip*
- 6) *risk of translation or slipping of the machine if the surface on which it is placed is slippery or if the wheel-blocking lever is not pressed correctly*

Risques résidus



Malgré les signaux d'attention, les dispositifs de sécurité, les protections contre les accidents, les avertissements et la formation devant être assurée aux opérateurs, la machine présente des risques résiduels, et notamment :

- 1)risques de chute des pales des mélangeurs pendant la phase de montage et de démontage
- 2) risque dû à la présence d'énergie électrique dans la machine;
- 3) risque consécutif à une rotation incorrecte du moteur (seulement en cas d'alimentation triphasé).
- 4) risque de chute du couvercle sur la cuve, consécutif à un mauvais blocage avec le pivot prévu à cet effet
- 5) risque de renversement de la cuve consécutif à un mauvais blocage au moyen de la poignée prévue à cet effet
- 6) risque de translation ou de glissement de la machine si la surface sur laquelle elle est placée est glissante ou si l'on n'enfoncé pas efficacement le levier de blocage des roues.

Restrisiken



Trotz den Warnsignalen,den Sicherheitsvorrichtungen,den Schutzabdeckungen,den Warnhinweisen und der Schulung, der sich die Bediener unterziehen müssen, weist die Maschine Restrisiken auf, insbesondere:

- 1)*Gefahr des Herabfallens der Mischerschaufeln beim Einbauen und Ausbauen.*
- 2) *Gefahr durch das Vorhandensein elektrischer Energie in der Maschine.*
- 3) *Gefahr durch eine nicht korrekte Drehung des Motors (nur bei Dreiphasen-Speisung).*
- 4) *Gefahr durch Herabfallen des Deckels auf die Wanne durch eine nicht wirksame Blockierung mit dem vorgesehenen Zapfen.*
- 5) *Gefahr des Kippens der Wanne durch eine nicht wirksame Blockierung mit dem vorgesehenen Griff*
- 6) *Gefahr des Verschiebens oder Verrutschens der Maschine, falls die Standfläche rutschig ist oder der Hebel zur Blockierung der Räder nicht wirksam gedrückt wird.*

Riesgos residuos




No obstante las señales de atención, los dispositivos de seguridad, las protecciones contra accidentes, las advertencias y la capacitación recibida por los operadores, la máquina presenta riesgos residuales; de manera especial:

- 1) riesgos de caída de las palas de los mezcladores durante el montaje y el desmontaje;
- 2) riesgo debido a la presencia de energía eléctrica en la máquina;
- 3) riesgo causado por la incorrecta rotación del motor (sólo en caso de alimentación trifásica).
- 4) riesgo de caída de la tapa sobre la cuba, a causa del incorrecto bloqueo con el perno correspondiente;
- 5) riesgo de vuelco de la cuba a causa del incorrecto bloqueo con la llave correspondiente;
- 6) riesgo de desplazamiento o resbalamiento de la máquina si la superficie sobre la que está instalada es resbaladiza o si no se acciona correctamente la palanca de bloqueo de las ruedas.




Segnali di Attenzione

 Sulla macchina sono apposti degli adesivi di "ATTENZIONE" non indelebili (esclusi n°1).

È obbligatorio prenderne visione prima di qualsiasi utilizzo.
(Il disegno seguente indica la loro posizione sulla macchina).

Warning Signals


 "WARNING" non indelible (except for n.1) adhesive labels are placed on the machine.

Read these labels before operating the machine.
(The following picture describes their position on the machine)

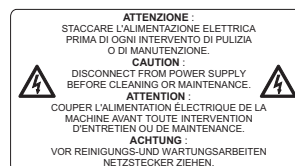


1

Signaux d'Attention


 Sur la machine sont apposés des autocollants de "ATTENTION" non indélébiles (sauf le n°1).

Il est obligatoire d'en prendre connaissance avant toute utilisation (le dessin ci-dessous indique leur position sur la machine).

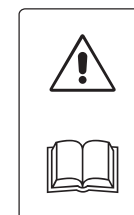


2

Hinweiszeichen


 An der Maschine sind mit Ausnahme der Nummern 1 auslöschbare "Achtung"-Aufkleber angebracht.

Diese Aufkleber müssen vor dem Gebrauch konsultiert werden.
(Auf der Zeichnung ist angegeben, wo sie sich befinden)



3

Señales de Atención

 En la máquina se han colocado pegatinas de "ATENCIÓN" no indelebles (excluidos n°1)

Es obligatorio ver las mismas antes de cualquier utilización.
(El dibujo abajo indicado muestra su posición en dos tipos de máquinas).

Assistenza tecnica

Si consiglia di rivolgersi sempre al Concessionario presso il quale è stato effettuato l'acquisto per tutte le operazioni di assistenza e manutenzione non descritte o indicate nelle presenti Istruzioni.

After-sales service

We recommend you contact the Dealer where you bought the machine for all the servicing and maintenance operations that are not described in these Operating Instructions.

Service Après-Vente

Prrière de s'adresser au Concessionnaire chez lequel a été effectué l'achat pour toutes les opérations de service après-vente et d'entretien non décrites ou indiquées dans la présente Notice.

Kundendienst

Für alle hier beschriebenen oder nicht beschriebenen Wartungs- und Instandsetzungsarbeiten, wenden Sie sich am besten immer an Ihren Fachhändler.

Servicio Posventa

Les aconsejamos que tomen contacto siempre con el Concesionario donde se ha comprado la máquina, para todas aquellas operaciones de asistencia y mantenimiento no descritas o indicadas en este manual.

Fabbricante / Manufacturer / Fabricant / Hersteller / Fabricante

Minerva Omega group s.r.l.

Via del Vetraio, 36
40138 Bologna - Italy

Valori ambientali

La macchina lavora in modo corretto all'interno dei seguenti valori ambientali :
Temperatura compresa tra +5°C e +45°C
Umidità compresa tra 30% e 90%.

Operating ranges

The correct working of the machine is guaranteed within the following environmental ranges:
Temperature range between +5°C and +45°C.
Humidity range between 30% and 90%.

Température et Humidité ambiante

La machine fonctionne correctement à l'intérieur des valeurs ambiantes suivantes:
Température comprise entre +5°C et +45°C.
Humidité comprise entre 30% et 90%.

Raumtemperaturen

Die Maschine arbeitet am besten bei folgender Raumtemperatur und Feuchtigkeit:
Temperatur von +5°C bis +35°C.
Feuchtigkeit von 30% bis 90%.

Valores ambientales

La máquina trabaja de manera correcta dentro de los siguientes valores ambientales:
Temperatura incluida entre +5° y +35°C.
Humedad entre 30% y 90%.



Trasporto Installazione Demolizione



Rendere note le presenti istruzioni a tutto il personale interessato al trasporto ed all'installazione della macchina.

Imballaggio e Trasporto

La macchina viene confezionata per il trasporto in imballo, su bancale e gabbia in legno sul quale vengono riportate le istruzioni "ALTO" e "FRAGILE". La macchina così imballata è trasportabile tramite carrello trainato a mano.

Immagazzinamento

Immagazzinare la macchina imballata in ambiente chiuso e coperto, isolata dal suolo tramite traversine di legno o simile. Temperatura e umidità correnti (fra -5°C e +60°C; fra 30% e 90%).

Non capovolgere l'involucro.

Controllare la freccia "ALTO" stampata sul cartone. La macchina priva di imballo va posizionata in modo stabile e coperta con un telo.

Ricevimento

L'imballo è costituito da materiale adeguato ed eseguito da personale esperto, le macchine pertanto partono complete ed in perfette condizioni. La merce viaggia a rischio e pericolo dell'acquirente, anche se resa franco domicilio di quest'ultimo.

Transport Installation Demolition



Inform all personnel involved in the transport and installation of the machine of these Instructions.

Packing and Transport

The machine is packed for transport in packaging, on a pallet and wooden crate in which the instructions "TOP" and "FRAGILE" are written.

The packed machine can be transported by hand by a hand-towed cart.

Storage

Store the machine in its box in a closed place. The machine must be isolated from the ground by means of wood crosspieces or similar. Temperature and humidity ranges (between -5°C and +60°C; between 30% and 90%).

Never turn the box upside down.

Always check the "TOP" arrow printed on the box. When removed from the box the machine must be placed on a solid base covered with a tarpaulin.

Reception

Packing is made with suitable material by expert personnel: therefore, the machines leave our factory in complete and perfect conditions.

The goods travel at owner's risk, even if they are supplied carriage free.

Transport Installation Demolition



Ces instructions doivent être communiquées à l'ensemble du personnel chargé du transport et de l'installation de la machine.

Emballage et Transport

La machine est emballée pour le transport dans un emballage, sur palette en dans une cage en bois sur laquelle figurent les indications "HAUT" et "FRAGILE". La machine ainsi emballée peut être transportée au moyen d'un chariot à traction manuelle.

Stockage

Stocker la machine emballée dans un local fermé et couvert, isolé du sol au moyen de palettes de bois ou similaires. Température et humidité courantes (de -5°C à +60°C; de 30% à 90%).

Ne pas retourner l'emballage.

Contrôler la flèche "ALTO" (Haut) imprimée sur le carton. La machine une fois déseballée doit être mise dans une position stable et couverte au moyen d'une bâche.

Réception

L'emballage est constitué d'un matériau approprié et effectué par du personnel spécialisé : les machines quittent donc nos établissements complètes et en parfait état. La marchandise voyage aux risques et périls de l'acquéreur, même si elle est livrée franco domicile de ce dernier.

Transport Installation Abbruch



Diese Anweisungen sind allen Personen mitzuteilen, die Maschine transportieren und installieren.

Verpackung und Transport

Die Maschine wird für den Transport in der Verpackung auf Palette + Holzverschlag mit den Angaben "OBEN" und "ZERBRECHLICH" verpackt.

Die auf diese Weise verpackte Maschine kann von ein bis zwei Personen von Hand, oder maximal drei Maschinen aufeinander gestapelt auf einem Handwagen transportiert werden.

Lagerung

Die verpackte Maschine in einem geschlossenen Raum durch Holzstücke vom Boden getrennt lagern. Raumtemperatur und-feuchtigkeit (-5°C bis +60°C ; 30% bis 90%).

Die Verpackung nicht auf den Kopf stellen. Den auf der Verpackung aufgedruckten Pfeil "ALTO" beachten.

Höchstens drei Kartons aufeinander stapeln.

Die unverpackte Maschine ist stabil und mit einem Tuch bedeckt zu lagern.

Empfang

Die Verpackung besteht aus geeignetem Material und wurde von fachkundigem Personal ausgeführt: Deshalb verlassen die Maschinen das Haus vollständig und in einwandfreiem Zustand.

Die Waren reisen auf Gefahr des Käufers, auch wenn die Lieferung frei Haus erfolgt.

Transporte Instalación Demolición



Comunicar las presentes instrucciones a todo el personal implicado en el transporte e instalación de la máquina.

Embalaje y Transporte

La máquina es preparada para el transporte en un embalaje constituido por una plataforma y una jaula de madera, en la que se aplican las indicaciones "ARRIBA" y "FRÁGIL".

Las máquinas también pueden ser apiladas en número máximo de tres utilizando una carretilla de desplazamiento manual.

Almacenamiento

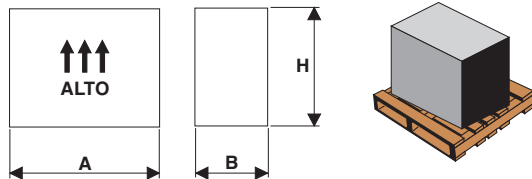
Almacenar la máquina embalada en local cerrado y cubierto, aislada del suelo por medio de travesaños de madera o material parecido. Temperatura y humedad corrientes (-5°C +60°C; entre 30% y 90%).

No volcar la envoltura.

Controlar la flecha «ALTO» impresa en el cartón. Apilar hasta máx. tres embalajes. La máquina sin embalaje debe posicionarse de manera estable y cubierta por medio de una pieza de tela.

Recepción

El embalaje está constituido por material adecuado y realizado por personal experto: las máquinas salen completas y en condiciones perfectas. La mercancía viaja por cuenta y riesgo del comprador, aunque entregada franco domicilio de éste último.



Scatola cartone tipo Americano / Carton box / Caisse carton type Américain / Karton amerikanischer Art / Caja de cartón tipo Americano

Modello Macchina Machine Model Modèle Machine Maschinenmodell Modelo Máquina	Dimensioni Size Dimensions Abmessungen Dimensiones	A	B	H	N° Scatole N° of Boxes Nbre° Caisses Anz. Kartons N° cajas	Peso netto imballo (Kg) Box net weight (Kg) Poids net emballage (kg) Nettogewicht Verpackung (kg) Peso neto embalaje (Kg)
C/E MM30		120	80	70	1	20
C/E MM50		130	80	165	1	20
C/E MM90		130	80	165	1	20
C/E MB50		130	80	165	1	20
C/E MB90		130	80	165	1	20
C/E MB120		130	80	165	1	20
C/E MB180		130	80	165	1	20



Tuttavia per il controllo della qualità dei servizi di trasporto e per il caso essa fosse assicurata, attenersi alle seguenti avvertenze:

- 1) al ricevimento della macchina, prima di procedere al disimballo, verificare immediatamente se la scatola risulta danneggiata: in caso positivo, ritirare la merce con riserva, producendo prove fotografiche di eventuali danni apparenti;
- 2) disimballare, verificando il contenuto con gli elenchi imballo;
- 3) controllare che i componenti della macchina non abbiano subito danni durante il trasporto e notificare, entro 3 giorni dal ricevimento, gli eventuali danni allo spedizioniere a mezzo raccomandata r.r., presentando contemporaneamente prova documentata fotografica. Analoga informazione trasmetterla a mezzo fax anche a Minerva Omega group s.r.l. Nessuna informazione concernente danni subiti durante il trasporto potrà essere presa in considerazione dopo 3 giorni dalla consegna. Trascorsi 10 giorni dal ricevimento della merce non si accetteranno reclami.

Per qualunque controversia sarà competente esclusivamente il Foro di Bologna.

In any case, for the quality control of transport services and when it is assured, follow these directions:

- 1) upon receipt of the goods, before taking the machine out of the box, verify immediately if the box is damaged: in this case accept the goods with prejudice, supplying photographic evidence of the damages;
- 2) remove the machine from the box, checking the content against the packing list;
- 3) verify that machine components were not damaged during transport and notify, within 3 (three) days of receipt, the damages to the forwarding agent, with registered mail, supplying at the same time full photographic evidence of the damages.

Also fax this documentation to Minerva Omega group s.r.l.

No information about damages occurred during transport shall be accepted after 3 (three) days from delivery date.

No complaint shall be accepted after 10 days from delivery date.

Any dispute shall fall exclusively within the cognizance of the Bologna Law-Court (Italy).

Toutefois, pour le contrôle de la qualité des services de transport, et au cas où elle serait assurée, suivre la procédure suivante:

- 1) A la réception de la machine, avant de procéder au déballage, vérifier immédiatement si la caisse est endommagée. Si c'est le cas, accepter la marchandise sous réserve, et produire des preuves photographiques des éventuels dommages apparents;
- 2) Déballer et vérifier le contenu sur la base des listes d'emballage;
- 3) Contrôler que les composants de la machine n'ont pas subi de dommages pendant le transport. Notifier à l'expéditionnaire par lettre recommandée A.R., dans un délai de 3 jours à compter de la réception, les éventuels dommages, en joignant les preuves photographiques. Transmettre cette même documentation par télécopie à la Société Minerva Omega group s.r.l. Aucune information concernant les dommages subis pendant le transport ne pourra être prise en considération une fois écoulé le délai de 3 jours à compter de la livraison. Les réclamations ne seront plus acceptées une fois écoulés 10 jours à compter de la réception de la marchandise. Pour tout conflit, seront compétents exclusivement les Tribunaux de Bologne (Italie).

Zur Qualitätskontrolle des Transportes und bei versicherten Transporten halten Sie sich bitte an folgende Hinweise:

- 1) Beim Warenempfang die Verpackung auf Beschädigung prüfen, bevor die Maschine ausgepackt wird. Ist dies der Fall, die Waren mit Vorbehalt entgegennehmen und eventuelle offensichtliche Beschädigungen fotografieren;
 - 2) Auspacken und den Inhalt mit der Verpackungsliste vergleichen;
 - 3) Die Maschinenteile auf Transport-schäden prüfen und dem Spediteur eventuelle Schäden innerhalb von 3 Tagen nach Erhalt mit Einschreibebrief mit Rückschein melden, wobei auch die Photos mitzusenden sind. Das gleiche Schreiben an Minerva Omega group s.r.l. faxen. Nach Ablauf dieser Frist von 3 Tagen werden keine Schadenmeldungen für Transportschäden mehr angenommen.
- Nach Ablauf von 10 Tagen nach Erhalt der Waren werden keine Reklamationen mehr angenommen. Für eventuelle Streitfälle ist ausschließlich der Gerichtsstand Bologna (Italien) zuständig.*

Sin embargo, para el control de la calidad de los servicios de transporte y para el caso en que estuviera asegurada, cumplir las siguientes advertencias:

- 1) A la recepción de la máquina, antes de proceder al desembalaje, verificar en seguida si la caja resulta dañada: en caso positivo retirar la mercancía con precaución, produciendo pruebas fotográficas de eventuales daños aparentes.
- 2) Desembalar, verificando el contenido con las listas de embalaje.
- 3) Controlar que los componentes de la máquina no hayan sufrido daños durante el transporte y notificar, dentro de 3 días de la recepción, los daños eventuales al transportista por medio de carta certificada con acuse de recibo, presentando simultáneamente pruebas fotográficas documentadas. La misma información ha de transmitirse por medio de un fax a Minerva Omega group s.r.l. Ninguna información en cuanto a los daños sufridos durante el transporte podrá considerarse después de 3 días de la entrega. Pasados 10 días de la recepción de la mercancía no se aceptarán reclamaciones. Para cualquier pleito o controversia será competente exclusivamente el Tribunal de Bolonia (Italia).

Movimentazione

La macchina, una volta tolta dall'imballo, viene sempre trasportata sulle ruote di cui è dotata (fig. A).

Solo il modello C/E MM30 deve essere trasportato manualmente e posizionato a banco.

⚠ Fare attenzione ai movimenti scoordinati che potrebbero provocare sbilanciamenti con conseguenti pericoli di caduta della macchina e danneggiamenti a cose e persone. Dato il peso della macchina, movimentare sempre con attenzione.

Handling

Once removed from its box, the machine must always be transported on wheels (fig. A).

Model C/EMM30 only must be handled manually by means of a chariot and be placed on a counter

⚠ Special attention must be paid to non-coordinated movements that may cause loss of balance with the possible fall of the machine and damages to things and people. Because of the weight of the machine always handle very carefully.

Manutention

La machine hors de son emballage doit impérativement être transportée sur les roues dont elle est dotée (fig. A)

Le Modèle C/EMM30 uniquement doit être transporté manuellement en utilisant un chariot et être positionné sur un comptoir

⚠ Faire attention aux faux mouvements qui pourraient provoquer des déséquilibres, susceptibles d'entraîner la chute de la machine et des dommages aux choses et aux personnes. Etant dolo poids de la machine, la manutention doit toujours se faire avec précaution.

Innerbetrieblicher Transport

Wenn die Maschine ausgepackt ist, wird sie immer auf ihren Rädern (Abb. A) transportiert.

Nur das Modell C/EMM30 muss von Hand auf einem Wagen transportiert und auf einen Arbeitstisch platziert werden

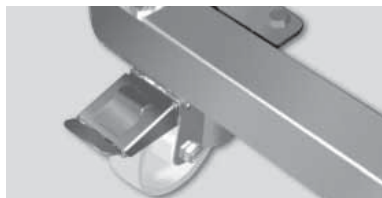
⚠ Es ist darauf zu achten, dass diese sich koordiniert bewegen, da die Maschine sonst kippen oder ausrutschen oder herunterfallen und Sach- und Personenschaden verursachen könnte. Angesichts des grossen Gewichts, die Maschine immer vorsichtig transportieren!

Movimentación

Una vez retirado el embalaje de la máquina, ésta deberá ser siempre desplazada utilizando sus propias ruedas (fig. A).

Sólo el modelo C/EMM30 debe ser transportado manualmente con el auxilio de un carro y posicionado en mostrador

⚠ Prestar atención a los movimientos no coordinados que podrían ocasionar descompensaciones o pérdida de agarre con peligro de caída de la máquina y daños a cosas o a personas. Dado el peso de la máquina hacer la manutención con cuidado! Si el peso resultara excesivo, utilizar un carrito.



A



Installazione

Lasciare tutto intorno alla macchina uno spazio di almeno 30 centimetri per le operazioni di pulizia e manutenzione e bloccare le ruote della stessa.

⚠ Posizionare la macchina in modo stabile.

Pulizia iniziale

La macchina necessita di pulizia iniziale. Pulire le superfici esterne e quelle dei condotti interni che verranno a contatto con il prodotto, unicamente con una spugna umida di acqua tiepida contenente detersivo neutro.

Messa a terra

La macchina è un componente di classe I (Norma CEI 64-8 conforme ai documenti di armonizzazione CENELEC HD 384), quindi dotata di isolamento principale e provvista di un dispositivo per il collegamento delle sue masse ad un conduttore di protezione predisposto a cura dell'acquirente.

⚠ Controllare e fare eventualmente adeguare l'impianto di terra nella rete elettrica del luogo di installazione della macchina.

Avviamento

La macchina è dotata di spina per il collegamento alla presa di corrente della rete elettrica. I tipi usati sono quelli rappresentati schematicamente in figura.

Installation

Leave a space of at least 30 centimetres all round the machine for cleaning and maintenance operations and block its wheels.

⚠ Place the machine on a solid and stable base.

First cleaning

The machine must be cleaned before use. Clean the outer surfaces and the inner parts that will come into contact with the product only with a sponge wet with lukewarm water and neutral cleansing agent.

Grounding

The machine is a class I component (CEI Rule 64-8 that complies with the CENELEC HD 384 harmonisation documents). The machine is fitted with a main insulation and a device for connecting its earth to a safety conductor supplied by the customer.

⚠ Verify and, if necessary, adjust the grounding system of the electric supply in the place where the machine is installed.

Starting

The machine is supplied with a plug for connecting it to the mains outlet. The figure shows schematically the types used.

Installation

Laisser sur tout le pourtour de la machine un espace d'au moins 30 centimètres pour les opérations de nettoyage et d'entretien et bloquer les roulettes.

⚠ Mettre en place la machine dans une position stable.

Nettoyage Initial

La machine nécessite un nettoyage initial. Nettoyer les surfaces extérieures et celles des conduites internes qui entreront en contact avec les produits. Utiliser uniquement une éponge imbibée d'eau tiède et de détergent neutre.

Mise à la Terre

La machine est un composant appartenant à la classe I (Norme CEI 66-8 conforme aux documents d'harmonisation CENELEC HD 384), pourvue d'isolation principale et d'un dispositif pour la connection de ses mises à la terre à un conducteur de protection pourvu par le client.

⚠ Contrôler et, le cas échéant, faire adapter la terre du réseau électrique du local d'installation de la machine.

Mise en Service

La machine est dotée d'une fiche pour le branchement à la prise de courant du secteur. La Figure illustre schématiquement les types utilisés.

Installation

Lassen Sie für Reinigungs- und Wartungsarbeiten einen Mindestabstand von 30 Zentimetern um die Maschine und blockieren Sie die Räder derselben..

⚠ Die Maschine muss stabil stehen.

Grundreinigung

Die Maschine benötigt eine Grundreinigung. Die Aussen- und Innenseiten, die mit dem Produkt in Berührung gelangen, mit einem mit Wasser und einem neutralen Reinigungsmittel befeuchteten Schwamm reinigen.

Erdung

Die Maschine gehört in die Klasse I (Norm CEI 64-8 konform mit den Harmonisierungsdokumenten CENELEC HD 384) und verfügt folglich über eine Hauptisolierung und eine Anschlussvorrichtung ihrer Massen an einen durch den Käufer vorzubereitenden Schutzleiter.

⚠ Kontrollieren und die Erdung des Installationsortes der Maschine eventuell durch einen Elektriker anpassen lassen.

Inbetriebnahme

Die Maschine ist mit einem Stecker zum Anschluss an das Stromnetz versehen. Die verwendeten Typen sind in der Abbildung dargestellt.

Instalación

Deje un espacio de al menos 30 centímetros alrededor de la máquina para las operaciones de limpieza y mantenimiento, y bloquee las ruedas.

⚠ Posicionar la máquina de manera estable.

Limpieza inicial

La máquina necesita una limpieza inicial. Limpiar las superficies exteriores y las de los conductos interiores que estarán en contacto con el producto sólo por medio de una esponja húmeda de agua tibia que contiene detergente neutro.

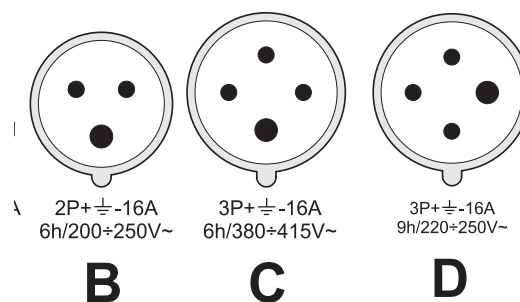
Puesta a tierra

La máquina es un componente de clase I (Norma CEI 64-8 conformemente a los documentos de armonización CENELEC HD 384) dotada por lo tanto de aislamiento principal y provista de un dispositivo para la conexión principal de sus masas a un conductor de protección predisposto por el comprador.

⚠ Controlar y en su caso adaptar la instalación de tierra a la red eléctrica del lugar de instalación de la máquina.

Arranque

La máquina está dotada de enchufe para conexión a la toma de corriente de la red eléctrica. Los tipos utilizados son aquellos representados esquemáticamente en la figura.





Per consentire all'utilizzatore della macchina la scelta del dispositivo di protezione contro le sovracorrenti (Art. 7.2.1 EN 60204-1) nelle schede tecniche sono specificati i dati necessari per scegliere il tipo, le caratteristiche, la corrente nominale e la regolazione del suddetto dispositivo.

Verificare che la micro di controllo della posizione del coperchio coprivasca (part. 1 di fig.B) funzioni correttamente: azionando la macchina e sollevando la griglia assicurarsi che il mescolatore si fermi e che si riavvii non semplicemente richiudendola, ma premendo l'apposito pulsante dopo aver richiuso la protezione. Verificare il corretto montaggio della protezione della motorizzazione (part. 1 di fig.C)

Avviare la macchina premendo il pulsante di START (n° 1 foto D).

Verificare che le pale del mescolatore ruotino in senso corretto, così come descritto nella foto E.

In caso contrario (per motore trifase) cambiare il filo nero con quello marrone nella spina di corrente, lasciando inalterata la posizione del filo giallo-verde di collegamento a terra. **Per fermare la macchina premere il pulsante rosso** (n° 2 foto D).

To aid the machine user in choosing an overcurrent protection device (Art. 7.2.1 EN 60204-1) the technical specifications include the necessary data for determining the device type, features, current rating and setting. Check the efficiency of the micro controlling the bowl lid position (1 fig. B): start the machine and make sure that when you lift the lid the mixer stops and does not start up again simply when the lid is lowered in place, but only after you have also pushed the start button. Make sure the motor guard is fitted correctly (1 fig. C).

Press the START button to start the machine (1 photo D).

Check that the mixer blades turn in the right direction, as indicated in photo E. If they do not (for three-phase motor) change over the positions of the black and brown wires in the plug leaving the yellow-green earth wire in place.

To stop the machine, press the red button (2 photo D).

Pour permettre à l'utilisateur de la machine de choisir le dispositif de protection contre les surintensités (Art. 7.2.1 EN 60204-1) dans les fiches techniques nous avons spécifié les données nécessaires pour choisir le type, les caractéristiques, le courant nominal et le réglage du dispositif susdit.

S'assurer du bon fonctionnement du micro-contact de contrôle de la position du couvercle du bac (détail 1 fig. B): en soulevant la grille alors que la machine est en marche, s'assurer que le mélangeur s'arrête et qu'il se remet en marche uniquement après avoir appuyé sur le bouton prévu à cet effet et après avoir refermé la protection.

S'assurer du bon montage de la protection du moteur (détail 1 fig. C). **Mettre en marche la machine en appuyant sur le bouton START** (n°1 photo D).

S'assurer que les pales du mélangeur tournent dans le bon sens, à savoir celui indiqué sur la photo E.

Si tel n'est pas le cas (sur moteur triphasé), intervertir le fil noir et le fil marron dans la fiche de branchement électrique, sans modifier la position du fil jaune-vert de mise à la terre.

Pour arrêter la machine, appuyer sur le bouton rouge (n°2 photo D).

Damit der Benutzer der Maschine den richtigen Überstromschutz wählen kann (Art. 7.2.1 EN 60204-1), sind auf den Datenblättern alle notwendigen Angaben zur Auswahl des Typs, die Merkmale, der Nenn- und Regelstrom dieser Vorrichtung angegeben.

Prüfen, ob der Kontrollmikroschalter der Schüsseldeckelposition (Teil 1, Abb. B) richtig funktioniert:

Durch Einschalten der Maschine und anheben des Gitters kontrollieren, dass der Mischer stoppt und beim Schließen nicht einfach wieder startet, sondern erst beim Drücken der Taste bei geschlossener Schutzvorrichtung.

Prüfen, dass die Schutzabdeckung des Antriebs (Teil 1, Abb. C) richtig montiert ist. Die Maschine mit der START-Taste (Nr. 1, Foto D) einschalten.

Prüfen, dass die Schaufeln des Mixers in der richtigen Richtung drehen (siehe Beschreibung in Foto E).

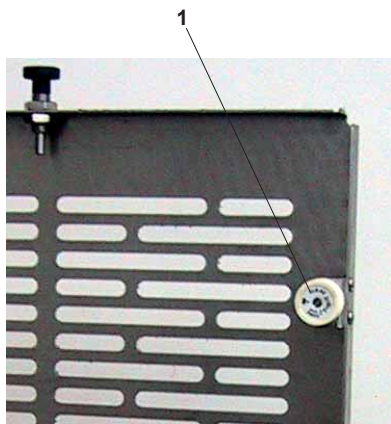
Andernfalls (bei Drehstrommotoren), im Stecker den schwarzen Leiter mit dem braunen austauschen, der gelb-grüne Erdleiter bleibt an der gleichen Stelle. Zum Stoppen der Maschine die rote Taste drücken (Nr. 2, Foto D).

Para permitir al usuario de la máquina elegir el dispositivo de protección contra las sobrecorrientes (art. 7.2.1 EN 60204-1) en las ficha técnicas se especifican los datos necesarios para optar por el tipo, características, corriente nominal y reglaje del dispositivo mencionado.

Verificar el correcto funcionamiento del microinterruptor de control posición tapa de la cuba (elem. 1 de fig. B): para ello, accionando la máquina y elevando la rejilla controlar que el mezclador se detenga; su reactivación debe verificarse no simplemente cerrando de nuevo sino presionando el respectivo botón una vez cerrada la protección.

Controlar el correcto montaje de la protección de la motorización (elem. 1 de fig. C). **Encender la máquina presionando el botón de START** (n° 1 foto D).

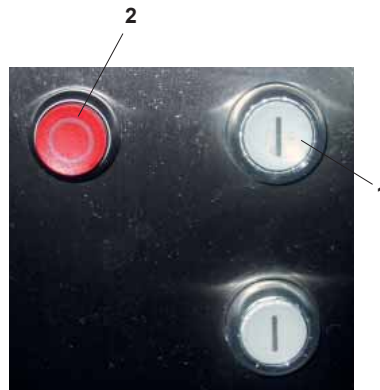
Verificar que las palas del mezclador giren en sentido correcto, tal como se ilustra en la foto E. En caso contrario (para motor trifásico) intercambiar los contactos de los hilos negro y marrón en el enchufe eléctrico, manteniendo inalterada la posición del hilo amarillo-verde de conexión de tierra. **Para detener la máquina se debe presionar el botón rojo** (n° 2 foto D).



B



C



D



E



Demolizione



In conformità alla legislazione in vigore e al fine di ridurre l'impatto ambientale del rifiuto, è vietato smaltire la macchina come rifiuto urbano. La macchina deve essere smaltita presso gli appositi centri di raccolta oppure essere riconsegnata al distributore all'atto di acquisto di una nuova. Il simbolo apposto sulla macchina indica l'obbligo della raccolta separata dell'apparecchiatura. Lo smaltimento abusivo e improprio della macchina e dei suoi componenti è soggetto a sanzione come da normativa vigente. Vengono elencati nella tabella riportata di seguito i principali materiali utilizzati nella costruzione della macchina.

Demolition



Pursuant to prevailing law and for the purpose of reducing waste environmental impact, machine disposal as urban waste is strictly forbidden. The machine may only be forwarded to special waste collection centres or returned to the distributor when purchasing a new machine. Machine markings clearly identify it as separately collectable waste. Improper or fraudulent disposal of the machine or of any of its parts is liable to criminal prosecution and other provisions under law. The main materials making up the machine are listed below.

Démolition



Conformément à la législation en vigueur et afin de réduire l'impact environnemental du déchet, il est défendu d'éliminer la machine comme déchet urbain. La machine doit être éliminée dans les centres de collecte prévus à cet effet ou bien remise au distributeur au moment de l'achat d'une machine neuve. Le symbole apposé sur la machine indique l'obligation de la collecte séparée de l'appareil. L'élimination abusive et improprie de la machine et de ses composants est passible de sanctions dans le cadre de la réglementation en vigueur. On trouvera dans le tableau ci-après la liste des principaux matériaux utilisés pour la fabrication de la machine.

Abbruch



In Übereinstimmung mit der geltenden Gesetzgebung und mit dem Ziel, die Umweltbelastung durch Abfälle zu reduzieren, ist es verboten, die Maschine als Stadtmüll zu entsorgen. Die Maschine ist bei den eigens dazu autorisierten Sammelstellen zu entsorgen oder beim Kauf einer neuen Maschine an den Vertrieb zurückzugeben. Das an der Maschine angebrachte Symbol zeigt die Verpflichtung zur getrennten Entsorgung des Geräts an. Die vorschriftswidrige und unsachgemäße Entsorgung der Maschine und ihrer Komponenten wird nach geltender Rechtslage bestraft. In der nachstehenden Tabelle werden nacheinander die bei der Konstruktion der Maschine verwendeten Materialien angegeben.

Demolición



En conformidad con la legislación vigente y con el objetivo de reducir el impacto ambiental de los residuos, está prohibido eliminar la máquina como residuo urbano. La máquina debe ser enviada a un centro de recogida autorizado o devuelta al distribuidor en el momento de adquirir una nueva máquina. El símbolo aplicado en la máquina indica la obligación de la recogida selectiva de la misma. La eliminación no autorizada o impropia de la máquina y de sus componentes será castigada según la normativa vigente. En la siguiente tabla se enumeran los principales materiales utilizados en la construcción de la máquina.

MATERIALI / MATERIALS / MATERIAUX / MATERIALIEN / MATERIALES

LEGA AL-SI / AL-SI ALLOY / ALLIAGE AL-SI / AL-SI LEGIERUNG / ALEACION AL-SI
 GHISA G25 / CAST IRON / FONTE G25 / GUSSEISEN G25 / FUNDICION G25
 ACC. INOX / STAINLESSSTEEL / ACIER INOX / EDELSTAHL / ACIER INOXYDABLE
 ACCIAI LEGATI / STEEL ALLOY / ALLIAGES ACIER / LEGIERTER STAHL / ACEROS ALEADOS
 ACCIAI ALTA VEL. / SUPER CUT STEEL / ACIERS GDE VIT. / SCHNELLAUF. STAHL / ACEROS ALTA VELOCIDAD
 ACCIAI DA BONIF. / STEEL TO HARDEN / ACIERS trem.et rec. / VERGÜTUNGSSTAHL / ACEROS ENDURECIDOS
 FERRO (Fe37B) / IRON (Fe37B) / FER (Fe37B) / EISEN (Fe37B) / HIERRO (Fe37B)
 GOMMA / RUBBER / CAOUTCHOUC / GUMMI / CAUCHO
 PLASTICA / PLASTIC / PLASTIQUE / KUNSTOFF / PLASTICO
 BACHELITE / BAKELITE / BAKELITE / BAKELIT / BAQUELITA
 CUSCINETTI / BEARINGS / ROULEMENTS / LAGER / COJINETES
 BRONZINE (B14) / BUSHINGS (B14) / COUSSINETS (B14) / BRONZELAGER (B14) / CHUMACERAS (B14)
 CAVI ELETTRICI / ELECTRIC CABLE / CABLES ELECTR. / STROMKABEL / CABLES ELECTRICOS
 MOTORI / MOTORS / MOTEURS / MOTOREN / MOTORES
 OLIO LUBRIF. / LUBRICATING OIL / HUILE LUBRIF. / SCHMIERÖL / ACEITE LUBRICANTE



USO DELLA MACCHINA



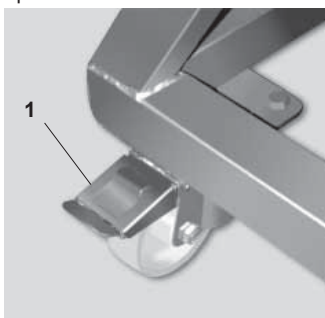
Rendere note le presenti istruzioni a tutto il personale interessato all'utilizzo della macchina.

Per garantire la sicurezza igienica dell'alimento, al fine di evitare l'ingresso di possibili inquinanti attraverso il pannello di chiusura forato, la lavorazione deve essere svolta con il costante presidio dell'operatore. "Si consiglia di non lasciare l'impasto incustodito".

- Prima del funzionamento posizionare la macchina nella postazione desiderata, avendo cura di bloccare le ruote pivotanti con sistema di blocco (n° 1 foto F). Solo il modello M30M (modello da banco, foto L/1) deve essere posizionato su un piano stabile e adeguato a sostenerne il peso.
- Inserire la spina nell'apposita presa predisposta.
- Aprire il coperchio, tirando il pistoncino di chiusura (n°1 foto L/2); sollevare il coperchio fino alla posizione anticaduta data dal pistoncino posto sul fianco della vasca (n°1 foto L/3).

⚠ Assicurarsi che il pistoncino sia inserito completamente nella sua sede per evitare rischi di caduta del coperchio con conseguente schiacciamento delle mani.

Inserito l'impasto, con una mano tirare il pistoncino (n°1 foto L/4), mentre con l'altra mano accompagnare il coperchio fino alla posizione di chiusura, bloccare con il pistoncino n°1 foto L/2.



F

USE OF THE MACHINE



Inform all personnel involved to use of the machine of these Instructions.

To prevent possible pollutants from entering through the perforated closing panel and thus guarantee the hygienic safety of the product, an operator must be present at all times during processing. "It is recommended that the mix is never left unattended".

- Before operating the machine, position it in the site desired, taking care to lock the casters with the locking device (1 photo F). Model M30M (counter model photo L/1) only must be placed on a sturdy work surface suitable for supporting its weight.
- Insert the plug into a suitable electric socket.
- Open the lid by pulling on piston (photo L/2 n°1); Raise the lid into the safety position, where it is prevented from dropping by piston on the side of the bowl (see photo L/3 n°1).

⚠ Make sure that the piston is inserted all the way to prevent the risk of the lid dropping and crushing your hands.
After introducing the mixture, pull piston (see photo L/4 n°1) with one hand and guide the lid into the closed position with the other, lock with piston (see photo L/2 no. 2)



G

UTILISATION DE LA MACHINE

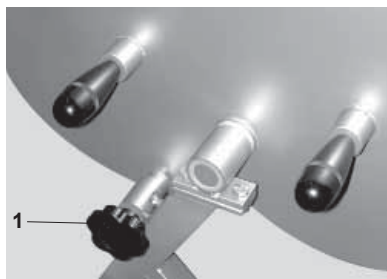


Ces instructions doivent être communiquées à l'ensemble du personnel chargé de l'utilisation de la machine.

Pour assurer la sécurité hygiénique des aliments, en vue d'éviter la pénétration de polluants à travers le panneau percé de fermeture, la production doit se faire sous le contrôle permanent de l'opérateur. "Il est conseillé de ne pas laisser la pâte sans surveillance".

- Avant d'utiliser la machine, procéder à son positionnement à l'endroit voulu en veillant à bloquer les roues pivotantes à l'aide du système de blocage prévu à cet effet (n°1 photo F). Le Modèle M30M (Modèle d'égal photo L/1) uniquement doit être positionné sur un plan stable et capable d'en supporter le poids.
- Brancher la fiche à la prise d'alimentation prévue.
- Ouvrir le couvercle en tirant le piston de fermeture (voir photo L/2 n°1). Soulever le couvercle jusqu'à la position anticadute assurée par le piston situé sur le côté du bac (voir photo L/3 n°1).

⚠ S'assurer que le piston est bien placé dans son logement pour prévenir le risque de chute du couvercle qui provoquerait l'écrasement des mains.
Une fois le mélange introduit, tirer le piston d'une main et de l'autre main accompagner le couvercle jusqu'à la position de fermeture (voir photo L/4 n°1), bloquer ensuite à l'aide du piston (voir photo L/2 n°1).



H

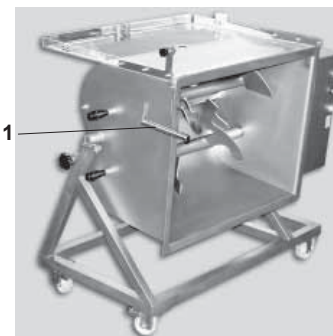
BETRIEB DER MASCHINE



Diese Betriebsanleitung muss allen Anwendern der Maschine bekannt sein. Zur Gewährleistung der Hygiene des Lebensmittels und um das Eindringen möglicher Verunreinigungen durch die gelochte Verschlussblende zu vermeiden, hat die Verarbeitung unter ständiger Kontrolle des Mitarbeiters zu erfolgen. "Es wird dringend empfohlen, den Teig nicht unbewacht zu lassen".

- Die Maschine vor Inbetriebnahme am gewünschten Ort hinstellen und die Lenkräder mit der Bremsvorrichtung (Nr. 1, Foto F) sperren. Nur das Modell M30M (Tischmodell Foto L/1) muss auf eine stabile Abstellfläche mit angemessener Tragfähigkeit gestellt werden.
- Den Stecker in die entsprechende Dose einstecken.
- Den Deckel durch Ziehen am Verschlusskolben Öffnen (siehe Foto L/2 Nr. 1); Den Deckel anheben bis er sich in einer durch den Kolben neben dem Becken gegebenen sicheren Stellung befindet (siehe Foto L/3 Nr. 1).

⚠ Sicherstellen, dass der Kolben ganz in seine Aufnahme eingesetzt ist, damit der Deckel nicht herunterfällt und die Hände quetschen kann.
Den Teig hineingeben und den Kolben mit einer Hand ziehen und mit der anderen Hand den Deckel bis in die Schließposition führen (siehe Foto L/4 Nr. 1), mit dem Schließkolben (siehe Foto L/2 Nr. 1) sperren.



L

USO DE LA MÁQUINA



Las presentes instrucciones deben ser comunicadas a todo el personal encargado de utilizar la máquina.

Para garantizar la seguridad higiénica del alimento, con el objetivo de evitar la entrada de contaminantes a través del panel de cierre perforado, la elaboración se debe realizar con la vigilancia constante del operador. "Se recomienda no dejar la mezcla sin vigilancia".

- Antes de ponerla en funcionamiento, emplazar la máquina en el lugar elegido para ello e inmovilizar las ruedas pivotantes mediante el sistema de bloqueo (n° 1 foto F). Sólo el modelo M30M (modelo de mostrador foto L/1) debe ser posicionado sobre una superficie estable y adecuada para sostener su peso.
- Introducir el enchufe en la respectiva toma eléctrica.
- Abrir la tapa, tirando el pasador de cierre (véase foto L/2 n° 1). Elevar la tapa hasta alcanzar la posición anticadida del pasador situado en el costado de la cuba (véase foto L/3 n° 1).

⚠ Controlar que el pasador esté enteramente introducido en su alojamiento para evitar el riesgo de caída de la tapa con consiguiente aplastamiento de las manos.

Una vez introducida la masa, con una mano tirar el pasador y con la otra acompañar la tapa hasta su posición de cierre (véase foto L/4 n°1) bloquear mediante el pasador (véase foto L/2 n° 1).



L/1



Premere il pulsante di marcia per avviare la macchina fino all'ottenimento dell'impasto di densità desiderata, avendo cura di non superare i limiti di quantità previsti nel presente manuale di Uso e Manutenzione per i diversi modelli.

Per arrestare la macchina premere il pulsante di Stop (n°2 foto G).

Per rimuovere l'impasto far ruotare le pale in senso contrario a quello di marcia premendo il pulsante di inversione (n°3 foto G) per pochi secondi, quindi arrestare il moto premendo il pulsante di Stop.

Aprire il coperchio come indicato precedentemente.

Dalla posizione di anticaduta, agire sul pistoncino per sbloccarlo e proseguire con la rotazione del coperchio fino ad appoggiarlo sulla parete posteriore della vasca (vedi foto L - L/4), accompagnandolo con le mani.

Quindi allentare la manopola (n°1 foto H) e rovesciare la vasca agendo sulla leva come indicato in foto L n°1.

⚠ Prelevare l'impasto prestando la massima attenzione alle pale.

Press the start button and let the machine run until you obtain a mixture of the desired consistency, taking care not to exceed the quantities specified in the Use and Maintenance Handbook for the different models. To stop the machine press the stop button. (see photo G n°2)

To remove the mixture, turn the blades backwards by pressing the reverse button (see photo G n°3) for a few seconds; then press the stop button.

Open the lid as directed above.

With the lid in the raised safety position, manoeuvre the piston to release it and continue turning the lid back until it rests on the rear side of the bowl (see photo L - L/4), guiding it with your hands.

Then loosen the knob (see photo H n°1) and overturn the bowl by working the lever as shown (see photo L n°1).

⚠ Carefully mind the blades when removing the mixture.

Appuyer sur le bouton de mise en marche et faire fonctionner la machine jusqu'à ce que soit obtenu le mélange de la densité voulue en veillant à ne pas dépasser les quantités limites indiquées dans le présent Manuel d'utilisation et d'entretien pour les différents modèles.

Pour arrêter la machine, appuyer sur le bouton Stop (voir photo G n°2).

Pour retirer le mélange, faire tourner les pales dans le sens opposé au sens de marche en appuyant à cet effet pendant quelques secondes sur le bouton d'inversion (voir photo G n°3), puis arrêter les pales en appuyant sur le bouton Stop. Ouvrir le couvercle comme indiqué plus haut.

Depuis la position anticadute, intervenir sur le piston pour le débloquer et orienter le couvercle jusqu'à ce qu'il soit en appui sur la paroi présente sur le côté postérieur du bac (voir photo L - L/4) en l'accompagnant à l'aide des mains.

Desserrer ensuite la poignée (voir photo H n°1) et retourner le bac à l'aide de la manette comme indiqué (voir photo L n°1).

⚠ Prélever le mélange en observant la plus grande prudence en raison de la présence des pales.

Die Einschalttaste drücken und die Maschine laufen lassen, bis der Teig die gewünschte Konsistenz erreicht hat. Die in der Gebrauchs- und Wartungsanleitung für die verschiedenen Modelle angegebene Höchstmenge darf nicht überschritten werden.

Zum Anhalten der Maschine die Stoptaste drücken (siehe Foto G Nr. 2).

Zum Herausnehmen des Teigs die Schaufeln durch Drücken der Umkehrtaste (siehe Foto G Nr. 3) ein paar Sekunden lang rückwärts laufen lassen, dann die Maschine mit der Stoptaste anhalten.

Den Deckel wie oben beschrieben öffnen. In der sicheren Position den Kolben entsperren und den Deckel weiter nach oben öffnen und mit der Hand führen, bis er am hinteren Beckenrand aufliegt (siehe Foto L - L/4).

Dann den Handgriff (siehe Foto H Nr. 1) lösen und das Becken mit dem Hebel wie gezeigt kippen (siehe Foto L Nr. 1).

⚠ Beim Herausnehmen des Teigs auf die Schaufeln acht geben.

Presionar el botón de marcha, haciendo funcionar la máquina hasta obtener la adecuada densidad de la masa, cuidando no superar los límites de cantidad previstos en este Manual de Uso y Mantenimiento para cada uno de los modelos.

Para detener la máquina se deberá presionar el botón de parada (véase foto G n° 2).

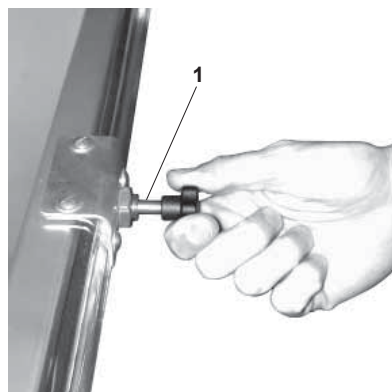
Para retirar la masa presionar el botón de inversión (véase foto G n° 3) a fin de hacer girar las aspas durante algunos segundos en sentido contrario al de marcha y, a continuación, interrumpir el movimiento presionando el botón de parada.

Abrir la tapa procediendo de la manera antes indicada.

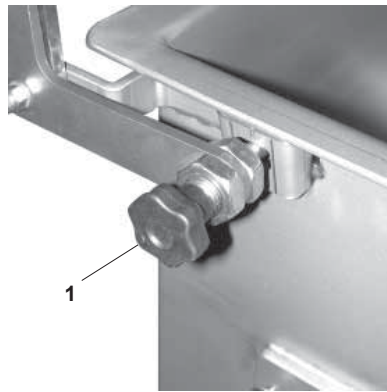
Desde la posición de anticadida desbloquear el pasador y proseguir con la rotación de la tapa acompañándola con las manos hasta dejarla situada contra la pared trasera de la cuba (véase foto L - L/4).

A continuación aflojar el pomo (véase foto H n° 1) y volcar la cuba operando con la palanca de la manera que se indica (véase foto L n° 1).

⚠ Retirar la masa prestando máxima atención a las aspas.



L/2



L/3



L/4



PULIZIA E MANUTENZIONE



Rendere note le presenti istruzioni a tutto il personale interessato all'utilizzo e alla manutenzione della macchina.

PULIZIA DELLA MACCHINA PER FINE CICLO O MESSA FUORI SERVIZIO

Ogni messa fuori servizio per fine ciclo o turno di lavoro deve essere preceduta da un'accurata operazione di pulizia e lavaggio della macchina per evitare il ristagno di materiale organico al suo interno.

Per questo procedere come segue:

- avviare la macchina e fermare le pale mescolatrici quando il numero inciso sull'albero è visibile (foto R)
- staccare la spina di alimentazione della corrente;
- sollevare il coperchio di protezione della tramoggia fino alla posizione anticaduta del pistoncino di blocco (n°1 foto L/3);
- sollevare la levetta di blocco albero (n° 1 foto M);
- estrarre completamente gli alberi (foto N);

CLEANING AND MAINTENANCE



All personnel who will use the machine should be made acquainted with these instructions.

CLEANING THE MACHINE AT THE END OF WORK OR BEFORE PLACING THE MACHINE OUT OF SERVICE

Each time the machine is shut down at the end of the working day or work shift, it must be thoroughly cleaned and washed to prevent organic materials from stagnating inside it.

Carry out the following steps:

- *Start the machine and stop the mixing blades when the number inscribed on the shaft is visible. (photo R).*
- *pull out the plug;*
- *Raise the safety feed pan lid into the safety position, where it is prevented from dropping by the locking piston (no. 1 photo L/3).*
- *Raise the lever that locks the shaft (1 photo M);*
- *take out the shafts completely (photo N);*

NETTOYAGE ET ENTRETIEN



Ces instructions doivent être communiquées à l'ensemble du personnel chargé de la manutention de la machine.

NETTOYAGE DE LA MACHINE EN FIN DE CYCLE OU POUR LA MISE HORS SERVICE.

Lors de chaque mise hors service ainsi qu'à la fin de chaque cycle ou tour de travail, il est nécessaire de procéder à un soigneux nettoyage et lavage de la machine pour éviter que ne restent présents à l'intérieur des matières organiques.

A cet effet, procéder comme suit:

- Mettre en marche la machine et arrêter les pales du mélangeur lorsque le numéro gravé sur l'arbre est visible. (photo R)
- débrancher la fiche de la prise d'alimentation électrique;
- Soulever le couvercle de protection de la trémie jusqu'à atteindre la position anticadute du piston de blocage (n° 1 photo L/3).
- Lever le levier de blocage de l'arbre (n° 1 photo M);
- extraire complètement les arbres (photo N);

REINIGUNG UND WARTUNG



Diese Betriebsanleitung muss allen Anwendern der Maschine bekannt sein.

REINIGUNG DER MASCHINE AM ENDE DES ARBEITSTAGES ODER BEI AUS-SERBETRIEBNAHME.

Bei jeder Stillsetzung am Schicht- oder Tagesende muss die Maschine sorgfältig gereinigt und gewaschen werden, damit keine Rückstände verbleiben.

Dazu wie folgt vorgehen:

- *Die Maschine starten und die Mischschaufeln anhalten, sobald die auf der Welle eingeprägte Zahl sichtbar ist (Foto R)*
- *Netzstecker ziehen.*
- *Den Schutzdeckel des Beckens bis zur sicheren Stellung des Blockierkolbens (Nr. 1 Foto L/3) anheben.*
- *Stellen Sie den Wellenfeststellhebel hoch (n° 1 foto M);*
- *Wellen vollständig herausziehen (Foto N).*

LIMPIEZA Y MANTENIMIENTO



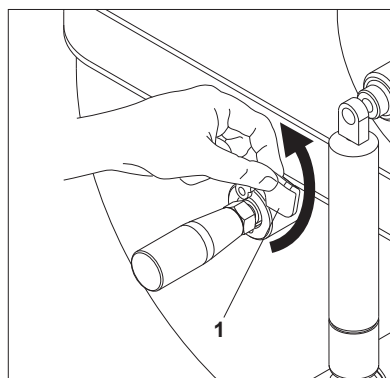
Las presentes instrucciones deben ser comunicadas a todo el personal encargado del uso y del mantenimiento de la máquina.

LIMPIEZA DE LA MÁQUINA POR FIN DE CICLO O PUESTA FUERA DE SERVICIO

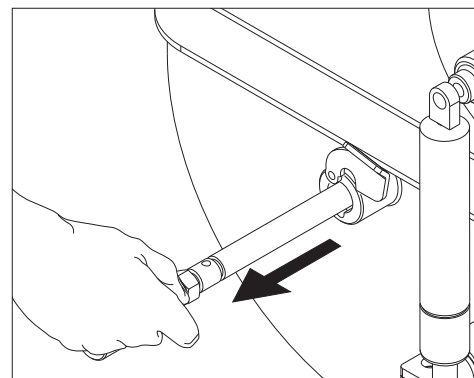
Cada puesta fuera de servicio debida a conclusión del ciclo o del turno de trabajo debe ser precedida por una cuidadosa operación de limpieza y lavado de la máquina para evitar que en su interior queden trazas de material orgánico.

Para esto se debe proceder de la siguiente forma:

- Activar la máquina y detener las palas mezcladoras al quedar a la vista el número grabado en el eje. (foto R)
- desconectar el enchufe de alimentación de corriente;
- Elevar la tapa de protección de la tolva hasta alcanzar la posición anticadida del pasador de bloqueo (n°1 foto L/3).
- Levante la palanca de bloqueo del eje (n° 1 foto M);
- extraer enteramente los ejes (foto N);



M



N



- smontare le pale mescolatrici sollevandole (foto P);
- togliere il perno dal riduttore utilizzando l'apposito estrattore (foto Q);
- lavare accuratamente la vasca e l'albero mescolatore utilizzando un normale detergente da cucina o con acqua aceto e sale;
- rimontare gli alberi procedendo in modo in verso rispetto a quanto sopra descritto facendo attenzione all'orientamento del perno del riduttore come indicato (foto R).

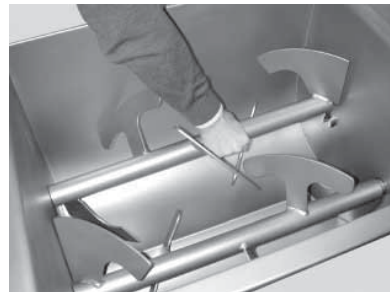
Nel caso di mescolatori bipala i perni non sono intercambiabili per cui nel caso questi non entrassero nella sede dell'asse 1, provare con l'asse 2 o viceversa.

- *remove the mixing shafts (photo P);*
- *remove the pin from the reducer using the special extractor (photo Q);*
- *wash the bowl and mixing shafts thoroughly using a normal kitchen detergent or a water, vinegar and salt solution;*
- *remount the shafts proceeding in the reverse order respect to that described above, taking care with the orientation of the reducer pin as indicated (photo R). In the case of twin blade mixers, the pins are not interchangeable, so if it does not enter into the seat of axis 1, try with axis 2 or vice-versa.*

- démonter les arbres mélangeurs (photo P);
- Enlever le pivot du réducteur au moyen de l'extracteur prévu à cet effet (photo Q);
- laver soigneusement le bac et l'arbre mélangeur en faisant usage d'un produit vaisselles standard ou bien d'eau, de vinaigre et de sel;
- Remonter les arbres en procédant dans le sens inverse par rapport aux descriptions fournies ci-dessus ; veiller à l'orientation de l'acte du réducteur, qui doit correspondre aux indications fournies (photo R). Sur les mélangeurs à double pale, les pivots ne sont pas interchangeables, il convient donc, si le pivot n'entre pas dans le logement de l'axe 1, d'essayer avec l'axe 2 ou inversement.

- *Mischerwellen abmontieren (Foto P).*
- *Entfernen Sie mit Hilfe der vorgesehenen Ausziehvorrichtung den Bolzen vom Getriebe (Foto Q).*
- *Schüssel und Mischwelle mit einem normalen Geschirrspülmittel oder Essigwasser und Salz sorgfältig waschen.*
- *Montieren Sie die Wellen wieder. Gehen Sie dabei in der zur beschriebenen umgekehrten Reihenfolge vor und achten Sie auf die Ausrichtung des Getriebebolzens wie angegeben (Foto R). Bei Zweiseaufelmixern sind die Bolzen nicht austauschbar. Sollte ein Bolzen daher nicht in die Achse 1 einfahren, versuchen Sie es mit der Achse 2 oder umgekehrt.*

- desmontar los ejes mezcladores (foto P);
- Quite el perno del reductor utilizando el extractor correspondiente (foto Q).
- lavar cuidadosamente la cuba y el eje mezclador utilizando un detergente común para cocina o una mezcla de agua, vinagre y sal;
- Coloque los ejes realizando las operaciones descritas en orden inverso; preste atención a la orientación del perno del reductor (véase la foto R). En las mezcladoras con dos palas los pernos no son intercambiables; por lo tanto, si el perno no entra en el alojamiento del eje 1, inténtelo con el eje 2 o viceversa.



P



Q



R



MANUTENZIONE

Attenersi alle prescrizioni contenute nelle Direttive (93/43/CEE e 96/3/CEE (HACCP)).

Tutte le operazioni di manutenzione previste nel presente manuale di istruzione per l'uso devono essere eseguite secondo quanto descritto nel manuale stesso e solo da operatori adeguatamente addestrati e con le competenze necessarie ad intervenire sulla macchina.

Per gli interventi di manutenzione non descritti nel manuale di istruzione per l'uso e per gli interventi di riparazione che si dovessero rendere necessari, è opportuno rivolgersi sempre al concessionario presso il quale si è effettuato l'acquisto oppure contattare Minerva Omega group s.r.l. per essere indirizzati al più vicino servizio di assistenza autorizzato.

⚠ Qualsiasi operazione di pulizia e manutenzione deve essere effettuata con la presa di corrente elettrica disinserita. Si consiglia di smontare e pulire accuratamente tutti i giorni, con acqua tiepida e detergente neutro. Non pulire la macchina con getto d'acqua, ma solo con straccio umido. Non lasciare le parti a bagno nell'acqua.

MAINTENANCE

Comply with the directions contained in Directives 93/43/EEC and 96/3/EEC (HACCP).

All the maintenance operations described in this instruction manual must be performed as indicated in the manual and only by suitably trained operators possessing the necessary skills.

For the maintenance operations not described in this instruction manual and for any repairs that become necessary, please contact the dealer that sold you the machine or contact Minerva Omega group s.r.l. to be referred to your nearest authorised service centre.

⚠ Always disconnect the machine from the electricity supply before performing cleaning and maintenance jobs. It is recommended to disassemble the removable parts and clean them thoroughly every day with lukewarm water and neutral detergent. Do not spray water directly on the machine: use a damp cloth. Do not soak the parts in water.

ENTRETIEN

Respecter les dispositions de la Directive 93/43/CEE et 96/3/CEE (HACCP)

Toutes les opérations d'entretien prévues par le présent manuel d'utilisation doivent être effectuées conformément aux descriptions du manuel en question et uniquement par des opérateurs dûment formés et possédant les compétences requises pour intervenir sur la machine.

Pour les interventions d'entretien non décrits dans le manuel d'utilisation qui pourraient se révéler nécessaires, il convient de s'adresser toujours au concessionnaire auprès duquel l'achat a été effectué ou bien de contacter Minerva Omega group s.r.l. pour être orienté vers le service d'assistance agréé le plus proche.

⚠ Débrancher la machine avant toute opération de nettoyage ou d'entretien. Démontez et nettoyez soigneusement, tous les jours avec de l'eau tiède et détergent neutre. Ne pas utiliser de jet d'eau, mais uniquement un chiffon humide. Ne pas laisser les pièces immergées dans l'eau.

WARTUNG

Halten Sie sich an die Vorschriften der Richtlinie 93/43/EWG und 96/3/EWG (HACCP)

Alle in diesem Handbuch vorgesehenen Wartungsarbeiten sind den Bedienungsanleitungen gemäß sowie ausschließlich durch entsprechend eingewiesene, zum Eingriff an der Maschine befähigte Mitarbeiter auszuführen.

Für die nicht in der Bedienungsanleitung beschriebenen Wartungseingriffe und die gegebenenfalls für notwendig befundenen Reparatüreingriffe empfiehlt es sich stets, Kontakt mit dem Vertragshändler aufzunehmen, bei dem der Kauf getätigt wurde. Oder wenden Sie sich an die Firma Minerva Omega group s.r.l., die Sie an den am nächsten gelegenen autorisierten Kundendienst verweisen kann.

⚠ Bevor Reinigungs- und Wartungsarbeiten ausgeführt werden, muss der Netzstecker gezogen werden. Es empfiehlt sich, die Maschine täglich auseinander zu nehmen und mit warmem Wasser und einem neutralen Reinigungsmittel sorgfältig zu reinigen.

MANTENIMIENTO

Atenerse a las disposiciones de la Directiva 93/43/CEE y 96/3/CEE (HACCP)

Todas las operaciones de mantenimiento previstas en el presente manual de instrucciones deben ser realizadas según lo descrito en el mismo, exclusivamente por operadores adecuadamente entrenados y con las competencias necesarias para intervenir en la máquina.

Para las operaciones de mantenimiento no descritas en el manual de instrucciones y para las eventuales operaciones de reparación, se recomienda dirigirse siempre al concesionario en el que se ha realizado la compra o contactar con Minerva Omega group s.r.l., para ser dirigidos al servicio de asistencia autorizado más cercano.

⚠ Cualquier operación de limpieza y mantenimiento debe efectuarse con el enchufe desconectado. Les aconsejamos que desmonten y limpien cuidadosamente todos los días con agua tibia y detergente neutro. Nunca limpien la máquina con chorros de agua sino sólo con un trapo húmedo. No dejen las partes en baño de agua.



S



T



Come uniche operazioni di manutenzione sono previste le sostituzioni in caso di usura della guarnizione di tenuta dell'albero del mescolatore e del relativo OR di protezione vedi (foto T)
Il riduttore è ad ingrassaggio long-life, per cui non necessita di alcuna manutenzione. Per una manutenzione straordinaria nel quadro generale rivolgersi al Costruttore o a personale specializzato con la qualifica di elettricista che deve agire in accordo con la vigente normativa in materia di Igiene e Sicurezza sul lavoro. Il quadro elettrico ed il motore si trovano all'interno del carter di protezione (n° 1 foto S).

The only maintenance required is replacement of the mixer shaft gasket and the corresponding protection OR in case of wear (foto T). The reduction unit is lubricated with long-life grease and thus requires no maintenance.

For extraordinary maintenance on the electric controls, contact the Manufacturer or a specialised qualified electrician, who must operate in accordance with current Workplace Hygiene and Safety regulations.

The electric control board and motor are protected by a safety guard (1 photo S).

Les seules opérations d'entretien à effectuer sont celles relatives au remplacement, en cas d'usure, du joint d'étanchéité de l'arbre du mélangeur et du joint torique de protection correspondant. (foto T).
Le réducteur est lubrifié à vie, aussi ne nécessite-t-il aucun entretien.

Pour les interventions d'entretien exceptionnel à effectuer sur le tableau général, s'adresser au fabricant ou à un technicien électricien qualifié (ces interventions doivent être effectuées dans le respect des normes en vigueur en matière d'hygiène et de sécurité sur le lieu de travail).
Le tableau électrique et le moteur se trouvent à l'intérieur du carter de protection (n°1 photo S).

Die Maschine nicht mit einem Wasserstrahl, sondern nur mit feuchten Lappen reinigen. Die Bestandteile nicht im Wasser liegen lassen. (foto T).

Als einzige Wartungsarbeiten müssen bei Abnutzung der Wellendichtring des Mixers und der dazugehörige O-Ring ersetzt werden

Das Getriebe verfügt über eine Long-Life-Schmierung und ist deshalb wartungsfrei.

Für außerordentliche Wartungsarbeiten am Schaltkasten wende man sich an den Hersteller oder einen Elektriker, der gemäss den Vorschriften in Bezug auf Hygiene und Sicherheit am Arbeitsplatz arbeiten muss.

Schaltkasten und Motor befinden sich im Schutzgehäuse (Nr. 1, Foto S).

Las únicas operaciones de mantenimiento previstas se refieren a la sustitución por desgaste de la junta de retención del eje del mezclador y de la respectiva junta tórica de protección (foto T).

La lubricación mediante engrase del reductor es del tipo long-life, por lo que no requiere ningún mantenimiento.

Para un mantenimiento extraordinario a ejecutar en el cuadro general sírvase dirigirse al fabricante o a personal técnico electricista, el que deberá intervenir respetando lo establecido por la normativa vigente en materia de higiene y seguridad laboral.

El cuadro eléctrico y el motor se encuentran debajo del cárter de protección (n° 1 foto S).



S



T



Costruttore / Manufacturer / Fabricant / Hersteller / Fabricante Minerva Omega group s.r.l.

Via del Vetraio, 36 Z.I. Roveri 2 40138 Bologna - Italy Tel. +39 051 53.01.74 - Fax +39 051 53.53.27

Modello / Model / Modèle / Modelo / Modelo

C/E MM30

Anno di Costruzione / Construction Year / Année de Fabrication / Baujahr / Año de Fabricación:

Numero di Matricola / Serial Number / Numéro de Série / Seriennummer / Número de Matrícula:

E

Caratteristiche Tecniche / Technical Specifications / Caractéristiques Techniques / Technische Merkmale / Características Técnicas

Rumore aereo / Ambient noise / Bruit aérien / Geräusentwicklung der Maschine / Ruido aéreo:

-Livello di Pressione Acustica continuo / Level of acoustic pressure A / Niveau de pression sonore continue équivalent pondéré A / Max. kontinuierlicher gleichwertiger gewogener Schalldruckpegel A / Nivel de presión acústica continuo equivalente ponderada A: dB (A) **64**

-Valore massimo pressione acustica / Max. level of weighed instant acoustic pressure C / Valeur maxi pression sonore instantanée pondérée C/Max. augenblicklicher gewogener Schalldruckwert C / Valor máximo de presión acústica instantánea ponderada C: dB (A) -

-Livello di potenza acustica/Acoustic power level / Niveau de puissance sonore / Schalleistungspegel der Maschine / Nivel de potencia acústica : dB (A) -

Tipo collegamento (rif.a pag.15) a **Spina** : a cura del Cliente / Type of connection (see page 15) with **Plug**: by the Customer / Type de branchement (réf. p. 15) à **Fiche**: aux soins du Client / Anschlussart (siehe S.15) mit **Stecker**: Durch den Kunder / Tipo de conexión (ref. pág.15) por **Enchufe** : por el Cliente

B C D

Peso netto / Net weight / Poids net / Nettogewicht / Peso neto :

Trifase / Three-phase / Triphasé / Dreiphasig / Trifasica

kg 40

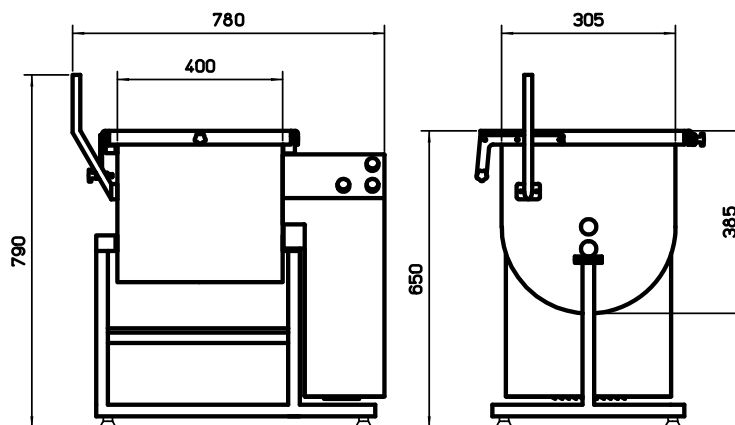
Massimo carico ammesso / Maximum load admitted / Charge maximum admise / Zulässige max. Beladung / Carga máxima permitida

kg 30

Dati Tecnici Alimentazione Elettrica e Motore / Motor and Electric Input Technical Data / Infos Techniques Alimentation Electrique et Moteur / Anschlussdaten für Strom und Motor / Datos Técnicos Alimentación Eléctrica y Motor

Tensione nominale Volt Rated Tension nominale Nennspannung Tensión nominal volt	N° fasi No of phases Nbre phases Anz. phasen N° fases	Freq. nom. Rated Freq. Fréq. nom. Nenn-Freq. Frec. nom. HZ	Potenza nominale Rated Output Puissance nominale Nennleistung Potencia nominal		Velocità nominale Rated speed Vitesse nominale Nenn-geschwindigkeit Velocidad nominal g/min / rpm / t/min./ U/min / rpm	Corrente Current Courant Strom Corriente		Capacità condens. Capacitor Capacité cond. Leistung Kondens. Capacidad condens. µF	Tipo servizio Service Type Type service Betriebsart klasse Tipo servizio	Classe isolamento Insulation Class Classe isol. Isolations-faktor Clase aislamiento	Fattore di potenza Power factor Fact. de puissance Leistungs-volt Factor de potencia cosφ
			kW	HP		nominale / rated / nominale nominal / nominal A	spunto / peak / démarrage Anlauf / de aceleración A				
400	3	50	0,75	1	1430	2,9	14,5	-	S1	F	0,795
230	1	50	0,75	1	1380	5,64	13	30	S1	F	0,988

Dimensioni di ingombro (vedi figura) / Overall dimensions (see picture) / Dimensions hors-tout (voir figure) / Abmessungen (Siehe Abbildung) / Espacio requerido (véase figura)





Costruttore / Manufacturer / Fabricant / Hersteller / Fabricante Minerva Omega group s.r.l.

Via del Vetraio, 36 - 40138 Bologna - Italy Tel. +39 051 53.01.74 - Fax +39 051 53.53.27

Modello / Model / Modèle / Modelo / Modelo

C/E MM50

Anno di Costruzione / Construction Year / Année de Fabrication / Baujahr / Año de Fabricación:

Numero di Matricola / Serial Number / Numéro de Série / Seriennummer / Número de Matrícula:

E

Caratteristiche Tecniche / Technical Specifications / Caractéristiques Techniques / Technische Merkmale / Características Técnicas

Rumore aereo / Ambient noise / Bruit aérien / Geräuschentwicklung der Maschine / Ruido aéreo:

-Livello di Pressione Acustica continuo / Level of acoustic pressure A / Niveau de pression sonore continue équivalent pondéré A / Max. kontinuierlicher gleichwertiger gewogener Schalldruckpegel A / Nivel de presión acústica continuo equivalente ponderada A: dB (A) **64**

-Valore massimo pressione acustica / Max. level of weighed instant acoustic pressure C / Valeur maxi pression sonore instantanée pondérée C/Max. augenblicklicher gewogener Schalldruckwert C / Valor máximo de presión acústica instantánea ponderada A: dB (A) -

-Livello di potenza acustica/Acoustic power level / Niveau de puissance sonore / Schalleistungspegel der Maschine / Nivel de potencia acústica : dB (A) -

Tipo collegamento (rif.a pag.15) a **Spina** : a cura del Cliente / Type of connection (see page 15) with **Plug**: by the Customer / Type de branchement (réf. p. 15) à **Fiche**: aux soins du Client / Anschlussart (siehe S.15) mit **Stecker**: Durch den Kunder / Tipo de conexión (ref. pág.15) por **Enchufe** : por el Cliente

B C D

Peso netto / Net weight / Poids net / Nettogewicht / Peso neto :

Trifase / Three-phase / Triphasé / Dreiphasig / Trifasica kg 85

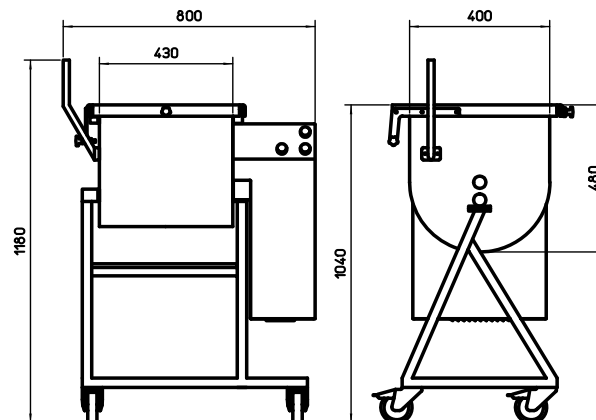
Massimo carico ammesso / Maximum load admitted / Charge maximum admise / Zulässige max. Beladung / Carga máxima permitida

kg 50

Dati Tecnici Alimentazione Elettrica e Motore / Motor and Electric Input Technical Data / Infos Techniques Alimentation Electrique et Moteur / Anschlussdaten für Strom und Motor / Datos Técnicos Alimentación Eléctrica y Motor

Tensione nominale Volt Rated Tension nominale Nennspannung Tensión nominal volt	N° fasi No of phases Nbre phases Anz. phasen N° fases	Freq. nom. Rated Freq. Fréq. nom. Nenn-Freq. Frec. nom. HZ	Potenza nominale Rated Output Puissance nominale Nennleistung Potencia nominal		Velocità nominale Rated speed Vitesse nominale Nenn-geschwindigkeit Velocidad nominal g/min / rpm / t/min / U/min / rpm	Corrente Current Courant Strom Corriente		Capacità condens. Capacitor Capacité cond. Leistung Kondens. Capacidad condens. µF	Tipo servizio Service Type Type service Betriebsart klasse Tipo servizio	Classe isolamento Insulation Class Classe isol. Isolations-faktor Clase aislamiento	Fattore di potenza Power factor Fact. de puissance Leistungs-volt Factor de potencia cosφ
			kW	HP		nominale / rated / nominale nominal / nominal A	spunto / peak / démarrage Anlauf / de aceleración A				
400	3	50	1,5	2,0	1430	2,9	14,5	-	S1	F	0,795
230	1	50	1,5	2,0	1380	5,64	13	30	S1	F	0,988

Dimensioni di ingombro (vedi figura) / Overall dimensions (see picture) / Dimensions hors-tout (voir figure) / Abmessungen (Siehe Abbildung) / Espacio requerido (véase figura)





Costruttore / Manufacturer / Fabricant / Hersteller / Fabricante Minerva Omega group s.r.l.

Via del Vetraio, 36 - 40138 Bologna - Italy Tel. +39 051 53.01.74 - Fax +39 051 53.53.27

Modello / Model / Modèle / Modelo / Modelo

C/E MM90

Anno di Costruzione / Construction Year / Année de Fabrication / Baujahr / Año de Fabricación:

Numero di Matricola / Serial Number / Numéro de Série / Seriennummer / Número de Matrícula:

E

Caratteristiche Tecniche / Technical Specifications / Caractéristiques Techniques / Technische Merkmale / Características Técnicas

Rumore aereo / Ambient noise / Bruit aérien / Geräusentwicklung der Maschine / Ruido aéreo:

-Livello di Pressione Acustica continuo / Level of acoustic pressure A / Niveau de pression sonore continue équivalent pondéré A / Max. kontinuierlicher gleichwertiger gewogener Schalldruckpegel A / Nivel de presión acústica continuo equivalente ponderada A: dB (A) **64**

-Valore massimo pressione acustica / Max. level of weighed instant acoustic pressure C / Valeur maxi pression sonore instantanée pondérée C/Max. augenblicklicher gewogener Schalldruckwert C / Valor máximo de presión acústica instantánea ponderada C: dB (A) -

-Livello di potenza acustica/Acoustic power level / Niveau de puissance sonore / Schalleistungspegel der Maschine / Nivel de potencia acústica : dB (A) -

Tipo collegamento (rif.a pag.15) a **Spina** : a cura del Cliente / Type of connection (see page 15) with **Plug**: by the Customer / Type de branchement (réf. p. 15) à **Fiche**: aux soins du Client / Anschlussart (siehe S.15) mit **Stecker**: Durch den Kunder / Tipo de conexión (ref. pág.15) por **Enchufe** : por el Cliente

Peso netto / Net weight / Poids net / Nettogewicht / Peso neto :

Trifase / Three-phase / Triphasé / Dreiphasig / Trifasica kg 90

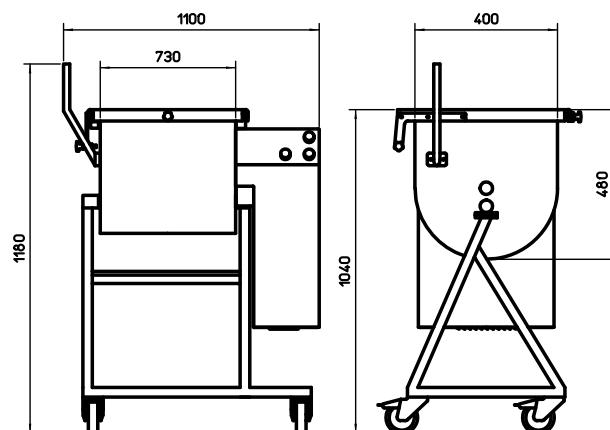
Massimo carico ammesso / Maximum load admitted / Charge maximum admise / Zulässige max. Beladung / Carga máxima permitida

kg 90

Dati Tecnici Alimentazione Elettrica e Motore / Motor and Electric Input Technical Data / Infos Techniques Alimentation Electrique et Moteur / Anschlussdaten für Strom und Motor / Datos Técnicos Alimentación Eléctrica y Motor

Tensione nominale Volt Rated Tension nominale Nennspannung Tensión nominal volt	N° fasi No of phases Nbre phases Anz. phasen N° fases	Freq. nom. Rated Freq. Fréq. nom. Nenn-Freq. Frec. nom. HZ	Potenza nominale Rated Output Puissance nominale Nennleistung Potencia nominal kW HP		Velocità nominale Rated speed Vitesse nominale Nenn-geschwindigkeit Velocidad nominal g/min / rpm / t/min./ U/min / rpm	Corrente Current Courant Strom Corriente		Capacità condens. Capacitor Capacité cond. Leistung Kondens. Capacidad condens. µF	Tipo servizio Service Type Type service Betriebsart klasse Tipo servizio	Classe isolamento Insulation Class Classe isol. Isolations-faktor Clase aislamiento	Fattore di potenza Power factor Fact. de puissance Leistungs-volt Factor de potencia cosφ
			nomiale / rated / nominale nominal / nominal A	spunto / peak / démarrage Anlauf / de aceleración A							
400	3	50	1,5	2,0	1430	2,9	14,5	-	S1	F	0,795
230	1	50	1,5	2,0	1380	5,64	13	30	S1	F	0,988

Dimensioni di ingombro (vedi figura) / Overall dimensions (see picture) / Dimensions hors-tout (voir figure) / Abmessungen (Siehe Abbildung) / Espacio requerido (véase figura)





Costruttore / Manufacturer / Fabricant / Hersteller / Fabricante Minerva Omega group s.r.l.

Via del Vetraio, 36 - 40138 Bologna - Italy Tel. +39 051 53.01.74 - Fax +39 051 53.53.27

Modello / Model / Modèle / Modelo / Modelo

C/E MB50

Anno di Costruzione / Construction Year / Année de Fabrication / Baujahr / Año de Fabricación:

Numero di Matricola / Serial Number / Numéro de Série / Seriennummer / Número de Matricula:

E

Caratteristiche Tecniche / Technical Specifications / Caractéristiques Techniques / Technische Merkmale / Características Técnicas

Rumore aereo / Ambient noise / Bruit aérien / Geräuschentwicklung der Maschine / Ruido aéreo:

-Livello di Pressione Acustica continuo / Level of acoustic pressure A / Niveau de pression sonore continue équivalent pondéré A / Max. kontinuierlicher gleichwertiger gewogener Schalldruckpegel A / Nivel de presión acústica continuo equivalente ponderada A: dB (A) **64**

-Valore massimo pressione acustica / Max. level of weighed instant acoustic pressure C / Valeur maxi pression sonore instantanée pondérée C / Max. augenblicklicher gewogener Schalldruckwert C / Valor máximo de presión acústica instantánea ponderada C: dB (A) -

-Livello di potenza acustica / Acoustic power level / Niveau de puissance sonore / Schalleistungspegel der Maschine / Nivel de potencia acústica : dB (A) -

Tipo collegamento (rif. a pag.15) a **Spina** : a cura del Cliente / Type of connection (see page 15) with **Plug**: by the Customer / Type de branchement (réf. p. 15) à **Fiche**: aux soins du Client / Anschlussart (siehe S.15) mit **Stecker**: Durch den Kunder / Tipo de conexión (ref. pág.15) por **Enchufe** : por el Cliente

B C D

Peso netto / Net weight / Poids net / Nettogewicht / Peso neto :

Trifase / Three-phase / Triphasé / Dreiphasig / Trifasica kg 90

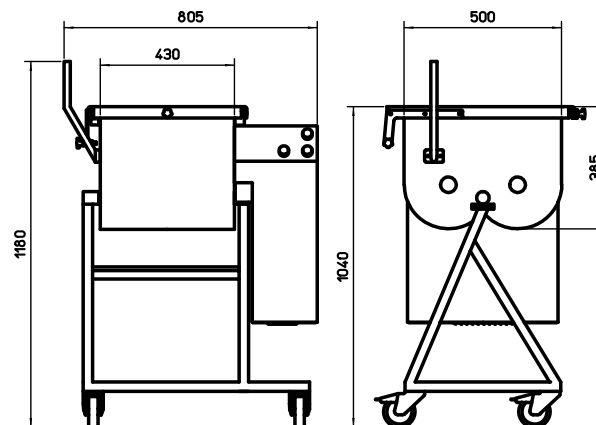
Massimo carico ammesso / Maximum load admitted / Charge maximum admise / Zulässige max. Beladung / Carga máxima permitida

kg 50

Dati Tecnici Alimentazione Elettrica e Motore / Motor and Electric Input Technical Data / Infos Techniques Alimentation Electrique et Moteur / Anschlussdaten für Strom und Motor / Datos Técnicos Alimentación Eléctrica y Motor

Tensione nominale Volt Rated Tension nominale Nennspannung Tensión nominal volt	N° fasi No of phases Nbre phases Anz. phasen N° fases	Freq. nom. Rated Freq. Fréq. nom. Nenn-Freq. Frec. nom. HZ	Potenza nominale Rated Output Puissance nominale Nennleistung Potencia nominal		Velocità nominale Rated speed Vitesse nominale Nenn-geschwindigkeit Velocidad nominal g/min / rpm / t/min / U/min / rpm	Corrente Current Courant Strom Corriente		Capacità condens. Capacitor Capacité cond. Leistung Kondens. Capacidad condens. µF	Tipo servizio Service Type Type service Betriebsart klasse Tipo servizio	Classe isolamento Insulation Class Classe isol. Isolations-faktor Clase aislamiento	Fattore di potenza Power factor Fact. de puissance Leistungs-volt Factor de potencia cosφ
			kW	HP		nominale / rated / nominale nominal / nominal A	spunto / peak / démarrage Anlauf / de aceleración A				
400	3	50	1,87	2,5	1430	2,9	14,5	-	S1	F	0,795
230	1	50	1,87	2,5	1380	5,64	13	30	S1	F	0,988

Dimensioni di ingombro (vedi figura) / Overall dimensions (see picture) / Dimensions hors-tout (voir figure) / Abmessungen (Siehe Abbildung) / Espacio requerido (véase figura)





Costruttore / Manufacturer / Fabricant / Hersteller / Fabricante Minerva Omega group s.r.l.

Via del Vetraio, 36 - 40138 Bologna - Italy Tel. +39 051 53.01.74 - Fax +39 051 53.53.27

Modello / Model / Modèle / Modelo / Modelo

C/E MB90

Anno di Costruzione / Construction Year / Année de Fabrication / Baujahr / Año de Fabricación:

Numero di Matricola / Serial Number / Numéro de Série / Seriennummer / Número de Matricula:

E

Caratteristiche Tecniche / Technical Specifications / Caractéristiques Techniques / Technische Merkmale / Características Técnicas

Rumore aereo / Ambient noise / Bruit aérien / Geräusentwicklung der Maschine / Ruido aéreo:

-Livello di Pressione Acustica continuo / Level of acoustic pressure A / Niveau de pression sonore continue équivalent pondéré A / Max. kontinuierlicher gleichwertiger gewogener Schalldruckpegel A / Nivel de presión acústica continuo equivalente ponderada A: dB (A) **64**

-Valore massimo pressione acustica / Max. level of weighed instant acoustic pressure C / Valeur maxi pression sonore instantanée pondérée C / Max. augenblicklicher gewogener Schalldruckwert C / Valor máximo de presión acústica instantánea ponderada C: dB (A) -

-Livello di potenza acustica / Acoustic power level / Niveau de puissance sonore / Schalleistungspegel der Maschine / Nivel de potencia acústica : dB (A) -

Tipo collegamento (rif. a pag.15) a **Spina** : a cura del Cliente / Type of connection (see page 15) with **Plug**: by the Customer / Type de branchement (réf. p. 15) à **Fiche**: aux soins du Client / Anschlussart (siehe S.15) mit **Stecker**: Durch den Kunder / Tipo de conexión (ref. pág.15) por **Enchufe** : por el Cliente

B C D

Peso netto / Net weight / Poids net / Nettogewicht / Peso neto :

Trifase / Three-phase / Triphasé / Dreiphasig / Trifasica kg120

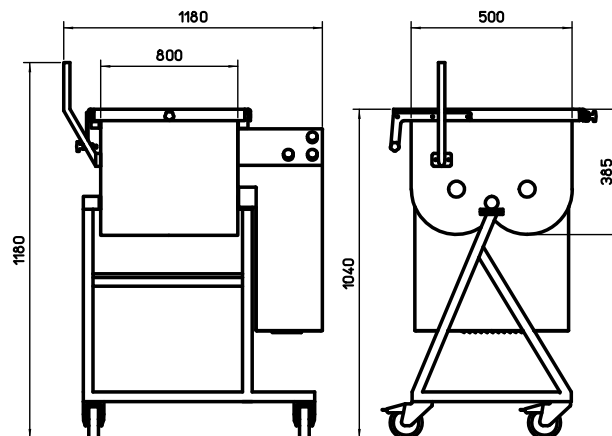
Massimo carico ammesso / Maximum load admitted / Charge maximum admise / Zulässige max. Beladung / Carga máxima permitida

kg 90

Dati Tecnici Alimentazione Elettrica e Motore / Motor and Electric Input Technical Data / Infos Techniques Alimentation Electrique et Moteur / Anschlussdaten für Strom und Motor / Datos Técnicos Alimentación Eléctrica y Motor

Tensione nominale Volt Rated Tension nominale Nennspannung Tensión nominal volt	N° fasi No of phases Nbre phases Anz. phasen N° fases	Freq. nom. Rated Freq. Fréq. nom. Nenn-Freq. Frec. nom. HZ	Potenza nominale Rated Output Puissance nominale Nennleistung Potencia nominal		Velocità nominale Rated speed Vitesse nominale Nenn-geschwindigkeit Velocidad nominal g/min / rpm / t/min./ U/min / rpm	Corrente Current Courant Strom Corriente		Capacità condens. Capacitor Capacité cond. Leistung Kondens. Capacidad condens. µF	Tipo servizio Service Type Type service Betriebsart klasse Tipo servizio	Classe isolamento Insulation Class Classe isol. Isolations-faktor Clase aislamiento	Fattore di potenza Power factor Fact. de puissance Leistungs-volt Factor de potencia cosφ
			kW	HP		nominale / rated / nominale nominal / nominal A	spunto / peak / démarrage Anlauf / de aceleración A				
400	3	50	1,87	2,5	1430	2,9	14,5	-	S1	F	0,795
230	1	50	1,87	2,5	1380	5,64	13	30	S1	F	0,988

Dimensioni di ingombro (vedi figura) / Overall dimensions (see picture) / Dimensions hors-tout (voir figure) / Abmessungen (Siehe Abbildung) / Espacio requerido (véase figura)





Costruttore / Manufacturer / Fabricant / Hersteller / Fabricante Minerva Omega group s.r.l.

Via del Vetraio, 36 - 40138 Bologna - Italy Tel. +39 051 53.01.74 - Fax +39 051 53.53.27

Modello / Model / Modèle / Modelo / Modelo

C/E MB120

Anno di Costruzione / Construction Year / Année de Fabrication / Baujahr / Año de Fabricación:

Numero di Matricola / Serial Number / Numéro de Série / Seriennummer / Número de Matricula:

E

Caratteristiche Tecniche / Technical Specifications / Caractéristiques Techniques / Technische Merkmale / Características Técnicas

Rumore aereo / Ambient noise / Bruit aérien / Geräuschentwicklung der Maschine / Ruido aéreo:

-Livello di Pressione Acustica continuo / Level of acoustic pressure A / Niveau de pression sonore continue équivalent pondéré A / Max. kontinuierlicher gleichwertiger gewogener Schalldruckpegel A / Nivel de presión acústica continuo equivalente ponderada A: dB (A) **64**

-Valore massimo pressione acustica / Max. level of weighed instant acoustic pressure C / Valeur maxi pression sonore instantanée pondérée C / Max. augenblicklicher gewogener Schalldruckwert C / Valor máximo de presión acústica instantánea ponderada C: dB (A) -

-Livello di potenza acustica / Acoustic power level / Niveau de puissance sonore / Schalleistungspegel der Maschine / Nivel de potencia acústica: dB (A) -

Tipo collegamento (rif. a pag.15) a **Spina**: a cura del Cliente / Type of connection (see page 15) with **Plug**: by the Customer / Type de branchement (réf. p. 15) à **Fiche**: aux soins du Client / Anschlussart (siehe S.15) mit **Stecker**: Durch den Kunder / Tipo de conexión (ref. pág.15) por **Enchufe**: por el Cliente

B C D

Peso netto / Net weight / Poids net / Nettogewicht / Peso neto:

Trifase / Three-phase / Triphasé / Dreiphasig / Trifasica kg120

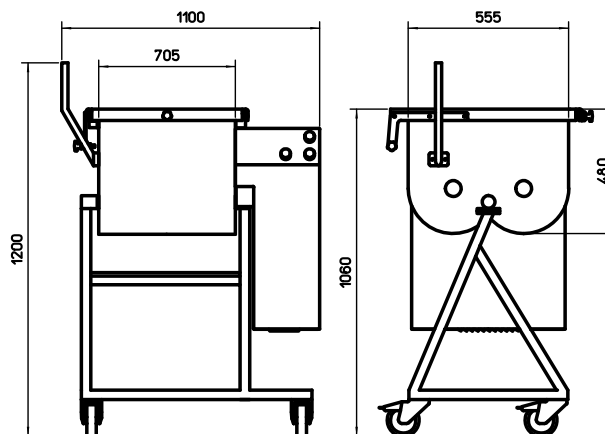
Massimo carico ammesso / Maximum load admitted / Charge maximum admise / Zulässige max. Beladung / Carga máxima permitida

kg120

Dati Tecnici Alimentazione Elettrica e Motore / Motor and Electric Input Technical Data / Infos Techniques Alimentation Electrique et Moteur / Anschlussdaten für Strom und Motor / Datos Técnicos Alimentación Eléctrica y Motor

Tensione nominale Volt Rated Tension nominale Nennspannung Tensión nominal volt	N° fasi No of phases Nbre phases Anz. phasen N° fases	Freq. nom. Rated Freq. Fréq. nom. Nenn-Freq. Frec. nom. HZ	Potenza nominale Rated Output Puissance nominale Nennleistung Potencia nominal		Velocità nominale Rated speed Vitesse nominale Nenn-geschwindigkeit Velocidad nominal g/min / rpm / U/min / U/min / rpm	Corrente Current Courant Strom Corriente		Capacità condens. Capacitor Capacité cond. Leistung Kondens. Capacidad condens. µF	Tipo servizio Service Type Type service Betriebsart klasse Tipo servizio	Classe isolamento Insulation Class Classe isol. Isolations-faktor Clase aislamiento	Fattore di potenza Power factor Fact. de puissance Leistungs-volt Factor de potencia cosφ
			kW	HP		nominale / rated / nominale nominal / nominal A	spunto / peak / démarrage Anlauf / de aceleración A				
400	3	50	1,87	2,5	1430	2,9	14,5	-	S1	F	0,795
-	-	-	-	-	-	-	-	-	-	-	-

Dimensioni di ingombro (vedi figura) / Overall dimensions (see picture) / Dimensions hors-tout (voir figure) / Abmessungen (Siehe Abbildung) / Espacio requerido (véase figura)





Costruttore / Manufacturer / Fabricant / Hersteller / Fabricante Minerva Omega group s.r.l.

Via del Vetraio, 36 - 40138 Bologna - Italy Tel. +39 051 53.01.74 - Fax +39 051 53.53.27

Modello / Model / Modèle / Modelo / Modelo

C/E MB180

Anno di Costruzione / Construction Year / Année de Fabrication / Baujahr / Año de Fabricación:

Numero di Matricola / Serial Number / Numéro de Série / Seriennummer / Número de Matrícula:

E

Caratteristiche Tecniche / Technical Specifications / Caractéristiques Techniques / Technische Merkmale / Características Técnicas

Rumore aereo / Ambient noise / Bruit aérien / Geräusentwicklung der Maschine / Ruido aéreo:

-Livello di Pressione Acustica continuo / Level of acoustic pressure A / Niveau de pression sonore continue équivalent pondéré A / Max. kontinuierlicher gleichwertiger gewogener Schalldruckpegel A / Nivel de presión acústica continuo equivalente ponderada A: dB (A) **64**

-Valore massimo pressione acustica / Max. level of weighed instant acoustic pressure C / Valeur maxi pression sonore instantanée pondérée C / Max. augenblicklicher gewogener Schalldruckwert C / Valor máximo de presión acústica instantánea ponderada C: dB (A) -

-Livello di potenza acustica / Acoustic power level / Niveau de puissance sonore / Schalleistungspegel der Maschine / Nivel de potencia acústica : dB (A) -

Tipo collegamento (rif. a pag.15) a **Spina** : a cura del Cliente / Type of connection (see page 15) with **Plug**: by the Customer / Type de branchement (réf. p. 15) à **Fiche**: aux soins du Client / Anschlussart (siehe S.15) mit **Stecker**: Durch den Kunder / Tipo de conexión (ref. pág.15) por **Enchufe** : por el Cliente **B C D**

Peso netto / Net weight / Poids net / Nettogewicht / Peso neto :

Trifase / Three-phase / Triphasé / Dreiphasig / Trifasica kg120

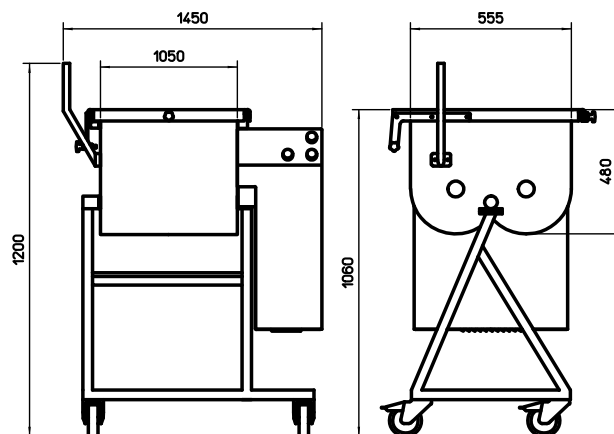
Massimo carico ammesso / Maximum load admitted / Charge maximum admise / Zulässige max. Beladung / Carga máxima permitida

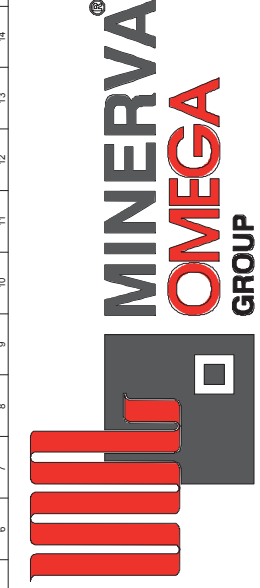
kg180

Dati Tecnici Alimentazione Elettrica e Motore / Motor and Electric Input Technical Data / Infos Techniques Alimentation Electrique et Moteur / Anschlussdaten für Strom und Motor / Datos Técnicos Alimentación Eléctrica y Motor

Tensione nominale Volt Rated Tension nominale Nennspannung Tensión nominal volt	N° fasi No of phases Nbse phases Anz. fases N° fases	Freq. nom. Rated Freq. Fréq. nom. Nenn-Freq. Frec. nom. HZ	Potenza nominale Rated Output Puissance nominale Nennleistung Potencia nominal kW HP		Velocità nominale Rated speed Vitesse nominale Nenn-geschwindigkeit Velocidad nominal g/mn / rpm / t/min./ U/min / rpm	Corrente Current Courant Strom Corriente		Capacità condens. Capacitor Capacité cond. Leistung Kondens. Capacidad condens. µF	Tipo servizio Service Type Type service Betriebsart klasse Tipo servizio	Classe isolamento Insulation Class Classe isol. Isolations-faktor Clase aislamiento	Fattore di potenza Power factor Fact. de puissance Leistungs-volt Factor de potencia cosφ
			nominale / rated / nominale nominal / nominal A	spunto / peak / démarrage Anlauf / de aceleración A							
400	3	50	1,87	2,5	1430	2,9	14,5	-	S1	F	0,795
-	-	-	-	-	-	-	-	-	-	-	-

Dimensioni di ingombro (vedi figura) / Overall dimensions (see picture) / Dimensions hors-tout (voir figure) / Abmessungen (Siehe Abbildung) / Espacio requerido (véase figura)





Schema Elettrico Mescolatori

MM50-MB50-MB90-MB120-MB180

Versione con comando scheda TGMNV01- INV

	DESCRIZIONE: Mescolatori	Codice 21015003		MACHINATYP MESCOLATORE
		Copertina DATA STESURA 14/03 '01	Anno 2016	

Gli Schemi elettrici che seguono si riferiscono a tutti i tipi di macchine presentati nelle Istruzioni per l'Uso.

The following wiring diagrams are valid for all the types of machines described in these Operating Instructions.

Les Schémas Electriques ci-après se réfèrent à tous les types de machines présentés dans la Notice d'Utilisation.

Die nachfolgenden Schaltpläne gelten für alle in der Betriebsanleitung aufgeführten Maschinentypen.

Los Esquemas eléctricos que a continuación se indican se refieren a todos los tipos de máquinas presentados en las Instrucciones para el Uso.



Schema Elettrico Mescolatori

MM50-MB50-MB90-MB120-MB180

Versione con comando scheda TGMNV01- INV

	DESCRIZIONE: Mescolatori	Codice 21015003		MACHINATYP MESCOLATORE
		Copertina DATA STESURA 14/03 '01	Anno 2016	

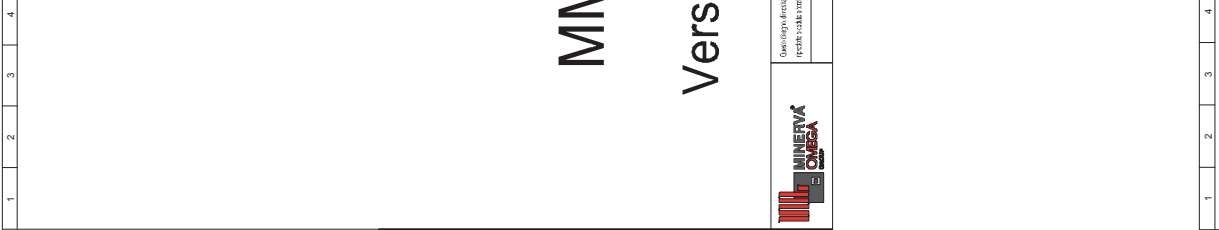
Gli Schemi elettrici che seguono si riferiscono a tutti i tipi di macchine presentati nelle Istruzioni per l'Uso.

The following wiring diagrams are valid for all the types of machines described in these Operating Instructions.

Les Schémas Electriques ci-après se réfèrent à tous les types de machines présentés dans la Notice d'Utilisation.

Die nachfolgenden Schaltpläne gelten für alle in der Betriebsanleitung aufgeführten Maschinentypen.

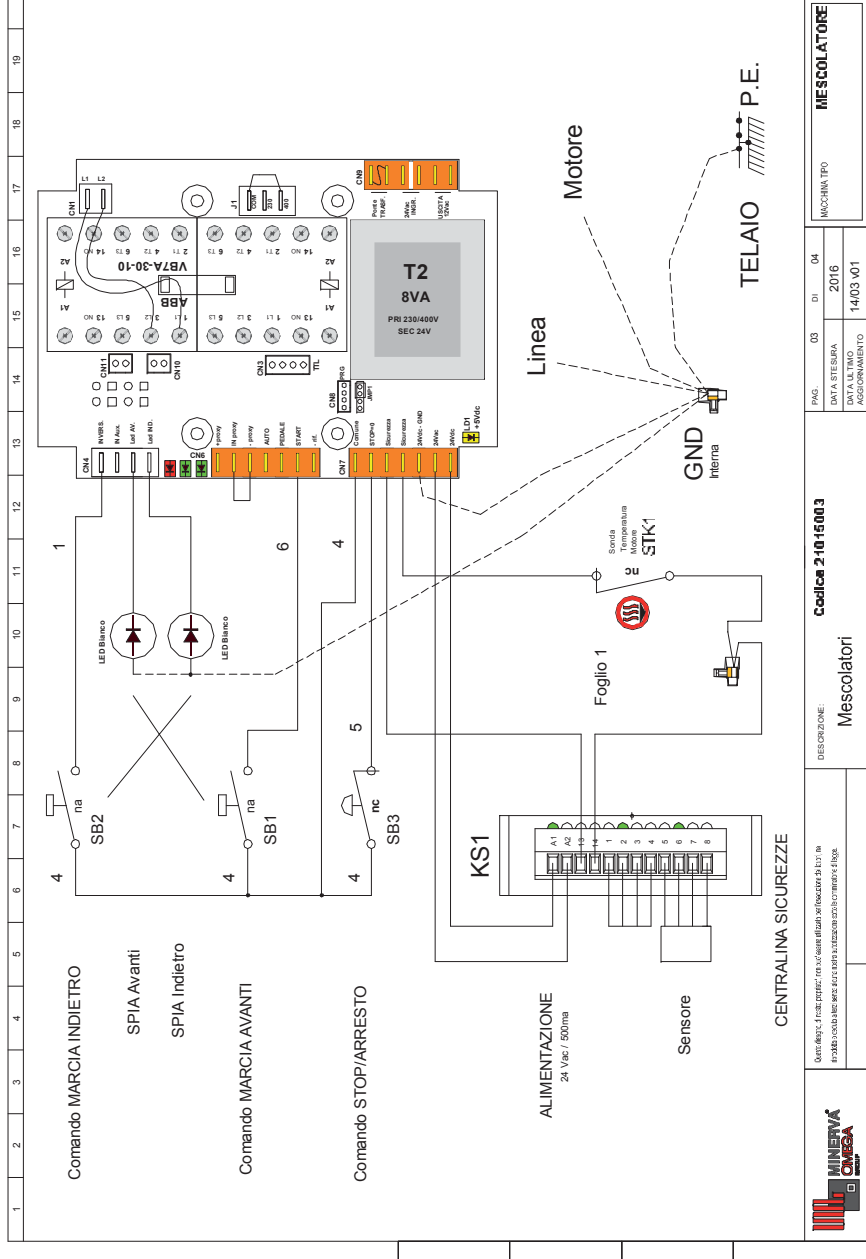
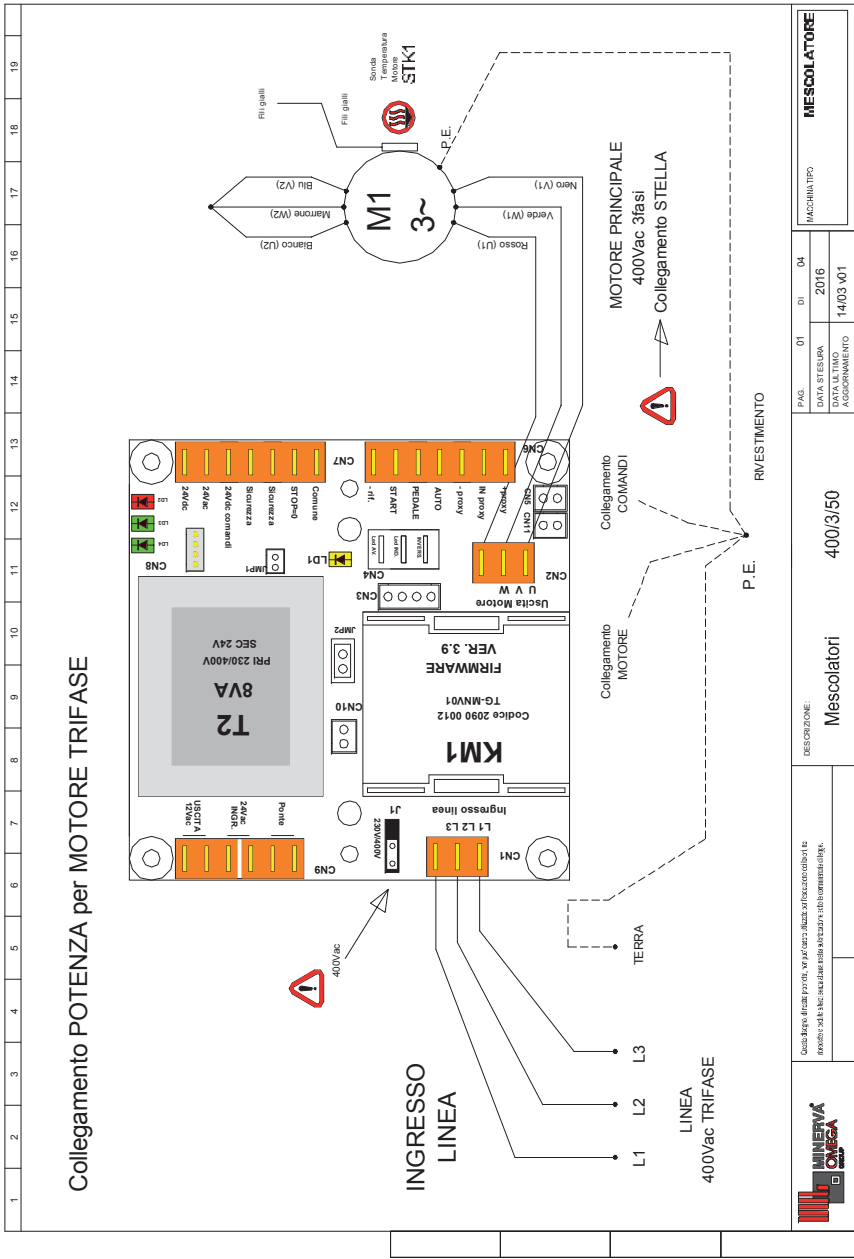
Los Esquemas eléctricos que a continuación se indican se refieren a todos los tipos de máquinas presentados en las Instrucciones para el Uso.





CE

32



MSC11-001 - rev. 03-06-05-16

Schema Elettrico Mescolatori MM30

Versione con comando scheda TGMNV01

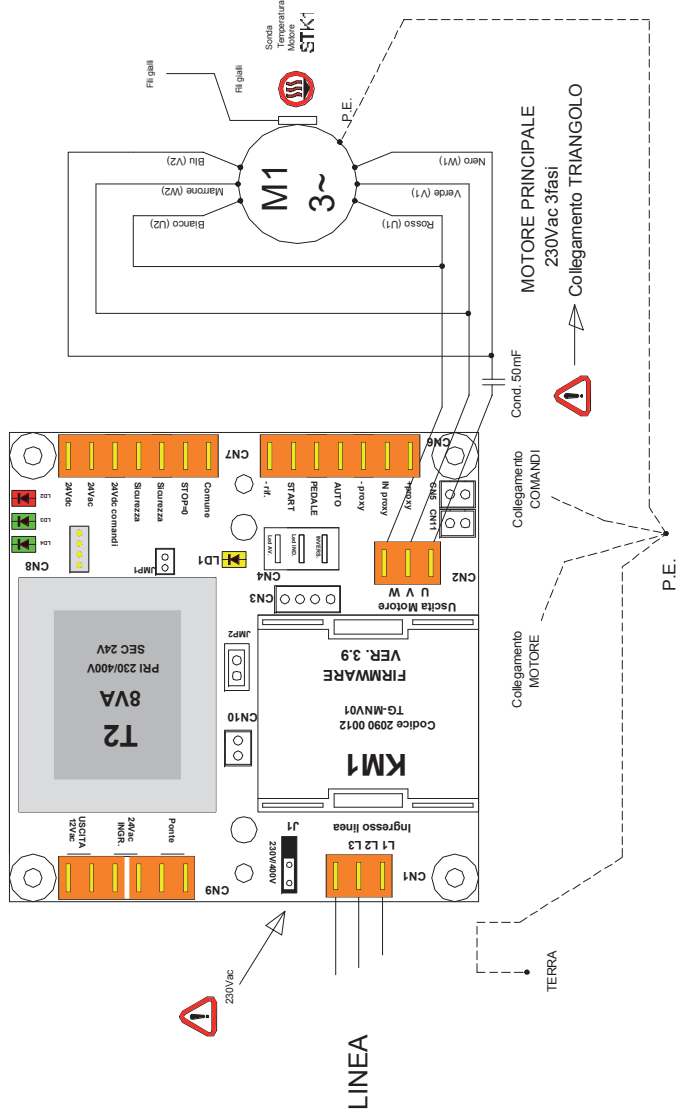
	DESCRIZIONE: Mescolatori	Codice 2-10-15002	Copertina DATA STESURA DATA ULTIMO AGGIORNAMENTO	2016 2016 1-14-03 V01	DESCRIZIONE: MESCOLATORE
	Questo documento è un'opera di copyright ed è vietata espressamente la sua ristampa o l'uso non autorizzato senza permesso scritto dalla Minerva Omega Group.				

Collegamento POTENZA per MOTORE TRIFASE

	DESCRIZIONE: Mescolatori	Codice 400/3/50	PAG. DATA STESURA DATA ULTIMO AGGIORNAMENTO	01 2016 2016 1-14-03 V01	DESCRIZIONE: MESCOLATORE
	Questo documento è un'opera di copyright ed è vietata espressamente la sua ristampa o l'uso non autorizzato senza permesso scritto dalla Minerva Omega Group.				

34

Collegamento POTENZA per MOTORE MONOFASE



Quali segni, simboli e colori per i cavi elettrici di colore si trova in lista a fianco e in tabella a fianco della scheda tecnica sono stati abbreviati con i simboli qui.

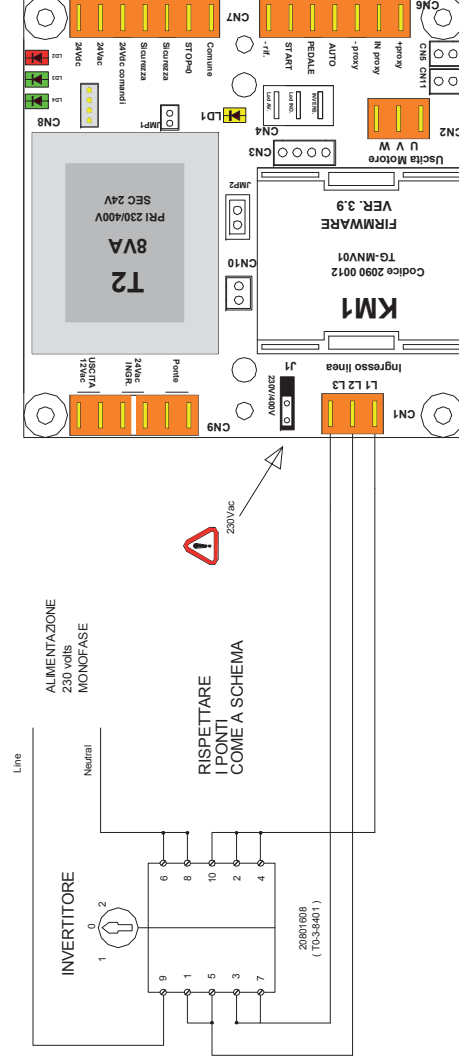
DESCRIZIONE
Mescolatori

Codice 21015002
2301/150

PAG. 02 DI 04
DATA SCHEDA 2016
DOCUMENTO 1403 V01

MESCOLATORE
MACCHINATFO

Collegamento POTENZA per MOTORE MONOFASE



Quali segni, simboli e colori per i cavi elettrici di colore si trova in lista a fianco e in tabella a fianco della scheda tecnica sono stati abbreviati con i simboli qui.

DESCRIZIONE
Mescolatori

Codice 21015002
2301/150

PAG. 03 DI 04
DATA SCHEDA 2016
DOCUMENTO 1403 V01

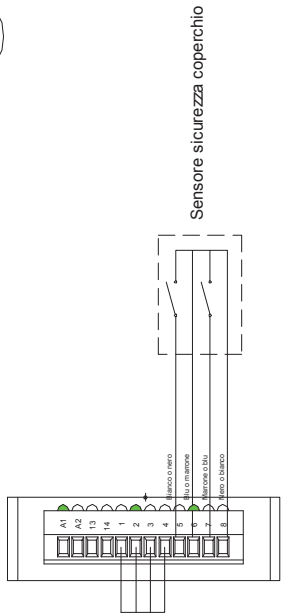
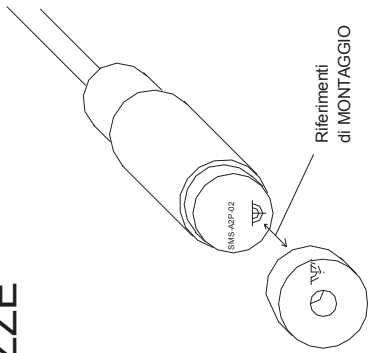
MESCOLATORE
MACCHINATFO





CE

CONNESSIONE SICUREZZE



CENTRALINA SICUREZZE



Per informazioni, consultare il sito www.minerva-omega.com

DESCRIZIONE:
Mescolatori

Codice 2-10-15003

PAESE	04	DI	04
DATA STESURA	2016		
DATA ULTIMO AGGIORNAMENTO	14/03/2016		

MESCOLATORE



Ricambi

⚠ Per le sostituzioni, utilizzare esclusivamente **Ricambi Originali**.

Non attendere che i componenti siano completamente logorati.

Spare parts

⚠ Only use **Original Spare parts**.
Do not wait for the parts to be completely worn out before replacing them

Pièces Détachées

⚠ Pour les remplacements, utiliser exclusivement des **Pièces Détachées Originales**.
Ne pas attendre que les composants soient complètement usés.

Ersatzteile

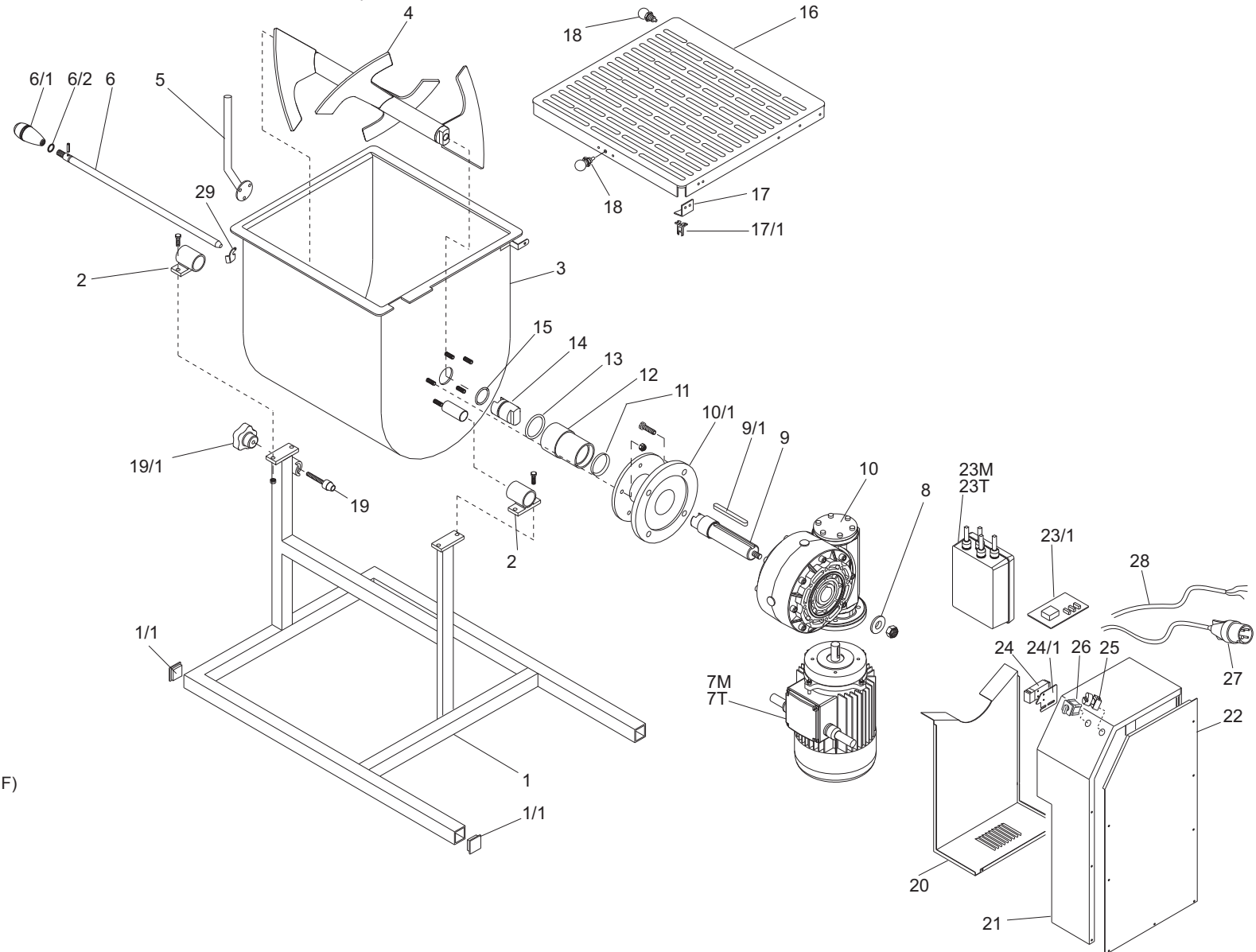
⚠ Nur **Originalersatzteile** verwenden.
Warten Sie nicht, bis die Teile vollständig abgenutzt sind.

Recambios

⚠ Para las sustituciones, utilicen sólo **Recambios originales**.
No esperen que los componentes estén completamente desgastados.

C/E MM 30-05

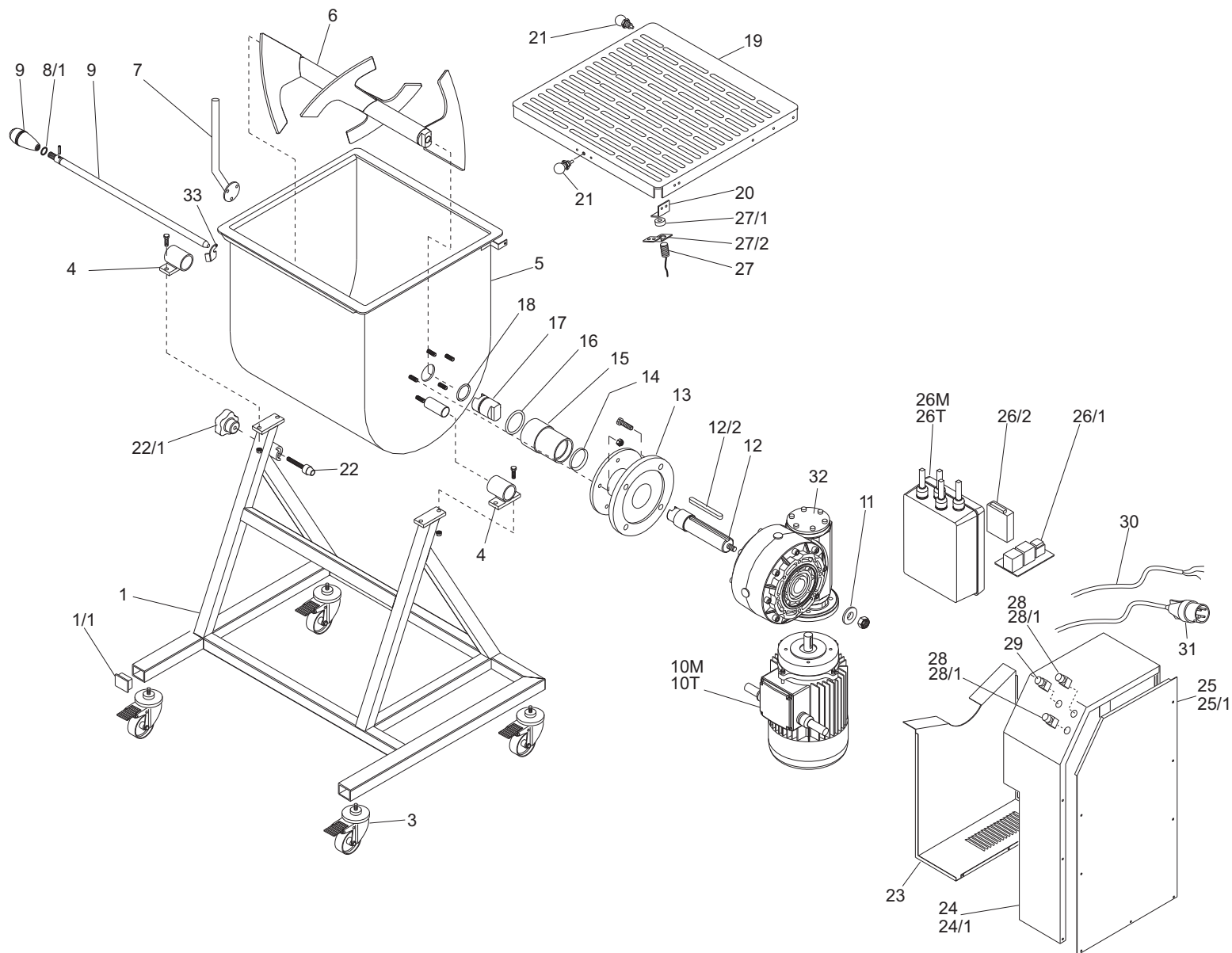
RIF.	CODICE	DESCRIZIONE
1	8M025003	Telaio
1/1	23003087	Piedino rett.30x40
2	8B050009	Cerniera con boccola
3	8M025002	Vasca
4	8M025020	Pala mescolatrice
5	8B050004	Maniglia
6	8M025013	Barra sostegno pale
6/1	23000675	Impugnatura sost. barra
6/2	20710073	Anello OR 3043
7T	2157MM01	Motore trifase
7M	2157MM30MF	Motore monofase
8	8M025037	Rondella fiss.alb.ridutt.
9	8M025015	Albero ridutt.mesc.
9/1	20500201	Linguetta U6604 8x7x80
10	21590127	Riduttore
10/1	8M025030	Flangia riduttore
11	20713040	Paraolio 30x40x7
12	8B050016	Boccola
13	20710067	Anello OR 4150
14	8B050014	Inserto mob.trasc.asse
15	20710064	Anello OR 4112
16	8M025012	Coperchio
17/1	20800866	Chiave a 90°
17	8M025041	Supporto chiave
18	23000600	Pistoncino a molla
19	8B050011	Perno blocc.vasca
19/1	23005540	Manopola
20	8M025007	Carter inferiore
21	8M025017	Carter superiore
22	8M025018	Pannello di chiusura
23M	21015068	Impianto elettr.MF
23T	21015067	Impianto elettr.TF
23/1	20900065	Scheda elettronica (solo x MF)
24	20800865N	Fincorsa
24/1	8M025040	Supporto micro
25	20803401	Pulsante di marcia
26	20801608	Interr.Invertitore
27	21005375S	Cavo 3G1,5 S/Spina MF
28	21005465	Cavo 3G1,5 C/Spina TF
29	8B050010	Piastrino





C/E MM 50-05

RIF.	CODICE	DESCRIZIONE
1	8M050003	Telaio
1/1	23003087	Piedino rett.30x40
3	22206602	Ruota girevole con freno
4	8B050009	Cerniera con boccia
5	8M050002	Vasca
6	8M050020	Pala mescolatrice
7	8B050004	Maniglia
8	8B050013	Barra sostegno pale
8/1	20710073	Anello OR 3043
9	23000675	Impugnatura
10T	2157LC72	Motore trifase
10M	2157MM50MF	Motore monofase
11	8M025037	Rondella fiss.alb.ridutt.
12	8M050015	Albero ridutt.mesc.
12/2	20500230	Linguetta 10x8x100
13	8M05030	Flangia
14	20713040	Paraolio 30x40x7
15	8B050016	Boccia
16	20710067	Anello OR 4150
17	8B050014	Inserto mob.trasc.asse
18	20710064	Anello OR 4112
19	8M050012	Coperchio
20	8B050019	Supporto magnete
21	23000600	Pistoncino a molla
22	8B050011	Perno blocc.vasca
22/1	23005540	Manopola
23	8M050007	Carter inferiore
24	8M050017	Carter superiore TF
24/1	8M050017MF	Carter superiore MF
25	8M050018	Pannello di chiusura TF
25/1	8M050018MF	Pannello di chiusura MF
26T	21015045	Impianto elettr.TF
26M	21015046	Impianto elettr.MF
26/1	20900070	Scheda elettronica
26/2	20964005	Centralina classe1
27	20963008	Sensore magn.codif.
27/1	20960055	Magnete codif.
27/2	82430172	Supporto sensore
28	20803385	Pulsante di marcia
28/1	20803371	Membrana protez.
29	20803384	Pulsante di arresto
30	21005375S	Cavo 3G1,5 S/Spina MF
31	21005465	Cavo 3G1,5 C/Spina TF
32	21590125	Riduttore
33	8B050010	Piastrino

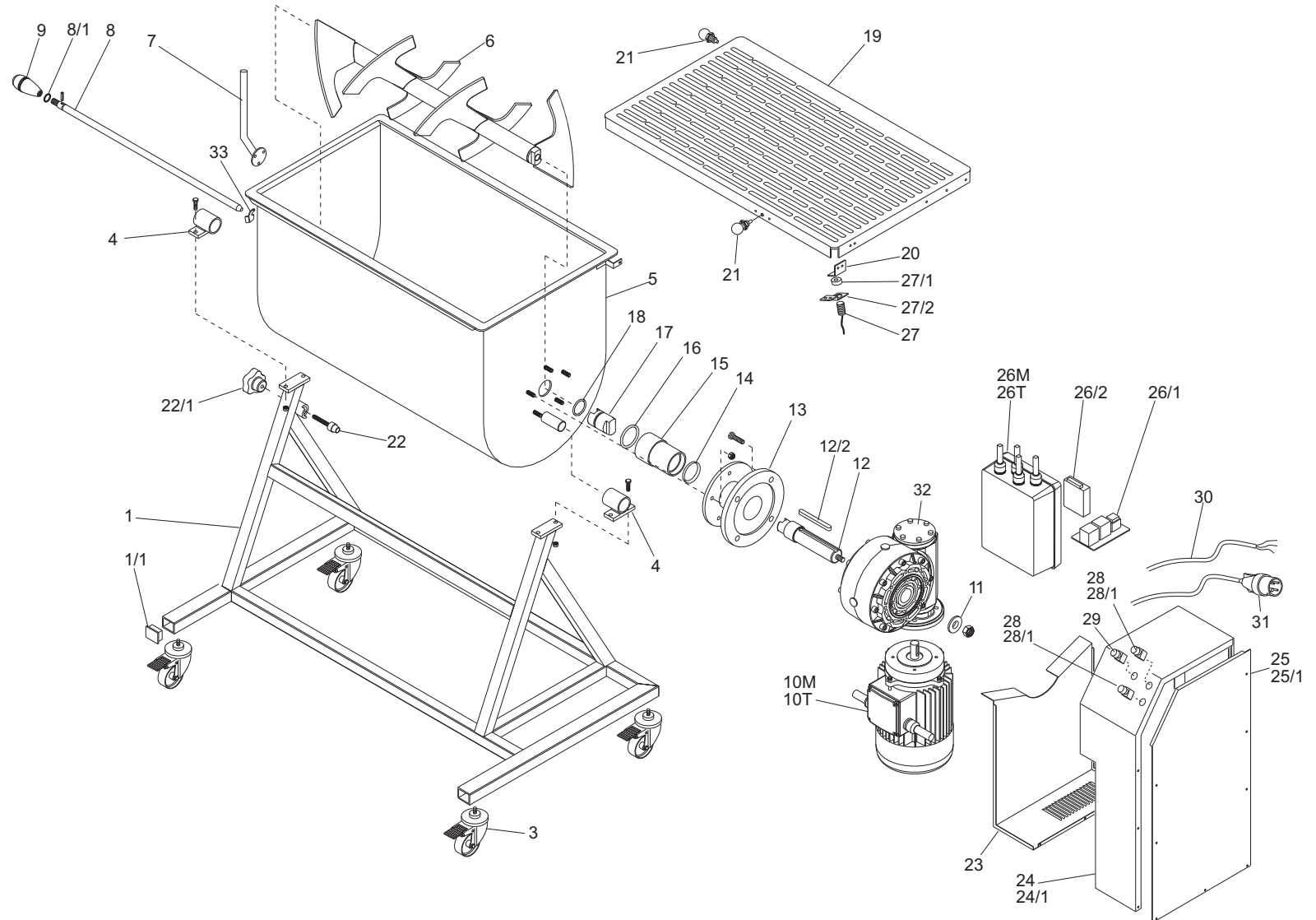




C/E MM 90-05

RIF. CODICE DESCRIZIONE

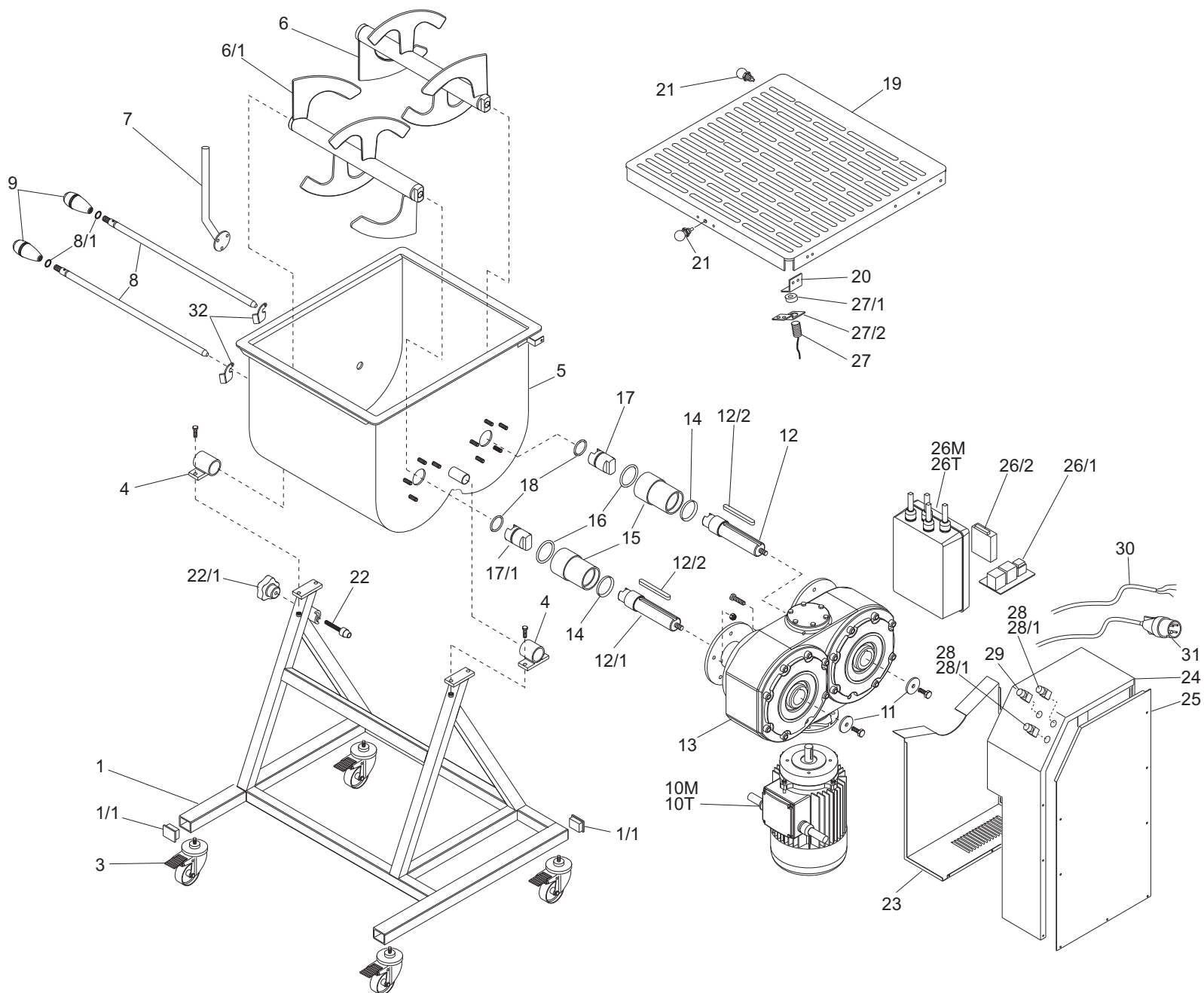
1	8M090003	Telaio
1/1	23003087	Piedino rett.30x40
3	22206602	Ruota girevole con freno
4	8B050009	Cerniera con boccola
5	8M090002	Vasca
6	8M090020	Pala mescolatrice
7	8B050004	Maniglia
8	8B120013	Barra sostegno pale
8/1	20710073	Anello OR 3043
9	23000675	Impugnatura
10T	2157LC72	Motore trifase
10M	2157MM50MF	Motore monofase
11	8M025037	Rondella fiss.alb.ridutt.
12	8M050015	Albero ridutt.mesc.
12/2	20500230	Linguetta 10x8x100
13	8M050030	Flangia
14	20713040	Paraolio 30x40x7
15	8B050016	Boccola
16	20710067	Anello OR 4150
17	8B050014	Inserto mob.trasc.pale
18	20710064	Anello OR 4112
19	8M090012	Coperchio
20	8B050019	Supporto magnete
21	23000600	Pistoncino a molla
22	8B050011	Perno blocc.vasca
22/1	23005540	Manopola
23	8M050007	Carter inferiore
24	8M050017	Carter superiore TF
24/1	8M050017MF	Carter superiore MF
25	8M050018	Pannello di chiusuraTF
25/1	8M050018MF	Pannello di chiusuraMF
26T	21015045	Impianto elettr.TF
26M	21015046	Impianto elettr.MF
26/1	20900070	Scheda elettronica
26/2	20964005	Centralina classe1
27	20963008	Sensore magn.codif.
27/1	20960055	Magnete codif.
27/2	82430172	Supporto sensore
28	20803385	Pulsante di marcia
28/1	20803371	Membrana protez.
29	20803384	Pulsante di arresto
30	21005375S	Cavo 3G1,5 S/Spina MF
31	21005465	Cavo 3G1,5 C/Spina TF
32	21590125	Riduttore
33	8B050010	Piastrino





C/E MB 50-05

RIF.	CODICE	DESCRIZIONE
1	8B050003	Telaio
1/1	23003087	Piedino rett.30x40
3	22206602	Ruota girevole con freno
4	8B050009	Cerniera con boccola
5	8B050002	Vasca
6	8B050025	Pala mescolatrice
6/1	8B050026	Pala mescolatrice
7	8B050004	Maniglia
8	8B050013	Barra sostegno pale
8/1	20710073	Anello OR 3043
9	23000675	Impugnatura
10T	2157LC80	Motore trifase
10M	2157PD80	Motore monofase
11	8M025037	Rondella fiss.alb.ridutt.
12	8B050015	Albero ridutt.mesc.
12/1	8B050022	Albero ridutt.mesc.
12/2	20500230	Linguetta U6604 10X8X100
13	21590122	Riduttore
14	20713040	Paraolio 30x40x7
15	8B050016	Boccola
16	20710067	Anello OR 4150
17	8B050014	Inserito mob.trasc.pale
17/1	8B050023N	Inserito mob.trasc.pale
18	20710064	Anello OR 4112
19	8B050012	Coperchio
20	8B050019	Supporto magnete
21	23000600	Pistoncino a molla
22	8B050011	Perno blocc.vasca
22/1	23005540	Manopola
23	8B050007	Carter inferiore
24	8B050017	Carter superiore
25	8B050018	Pannello di chiusura
26T	21015045	Impianto elettr.TF
26M	21015046	Impianto elettr.MF
26/1	20900070	Scheda elettronica
26/2	20964005	Centralina classe1
27	20963008	Sensore magn.codif.
27/1	20960055	Magnete codif.
27/2	82430172	Supporto sensore
28	20803385	Pulsante di marcia
28/1	20803371	Membrana protez.
29	20803384	Pulsante di arresto
30	21005375S	Cavo 3G1,5 S/Spina MF
31	21005465	Cavo 3G1,5 C/Spina TF
32	8B050010	Piastrino

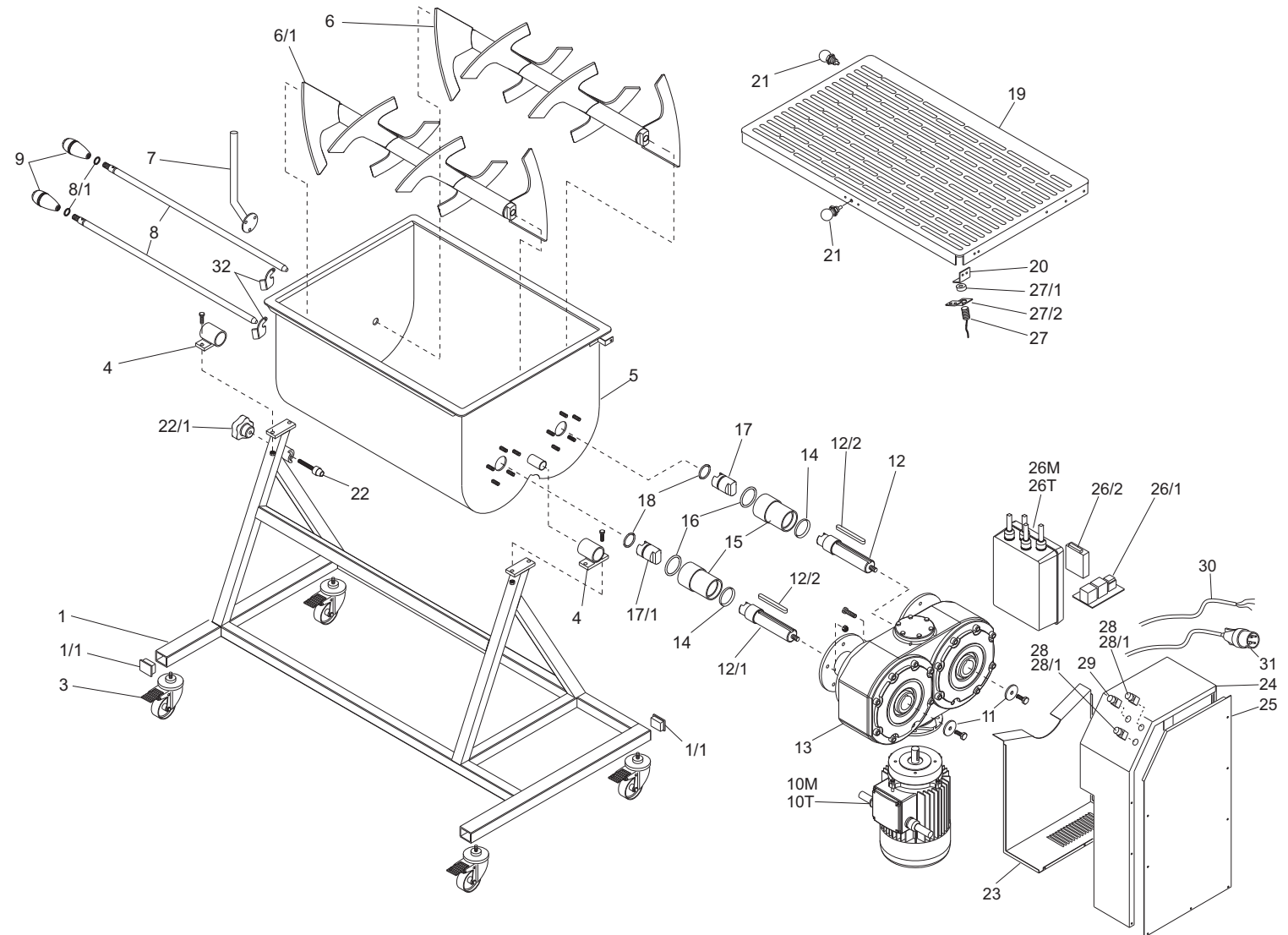




C/E MB 90-05

RIF. CODICE DESCRIZIONE

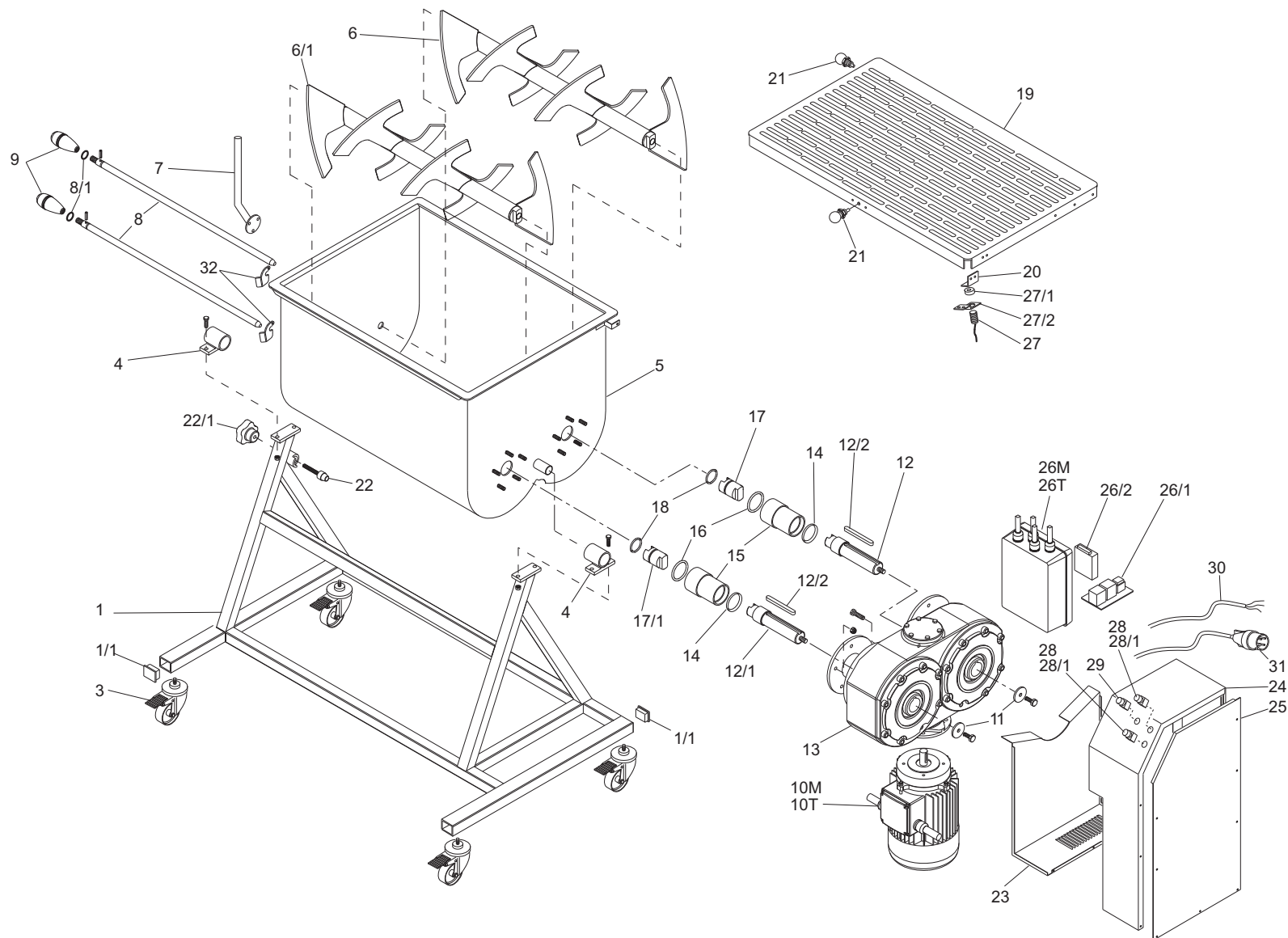
1	8B090003	Telaio
1/1	23003087	Piedino rett.30x40
3	22206602	Ruota girevole con freno
4	8B050009	Cerniera con boccola
5	8B090002	Vasca
6	8B090020N	Pala mescolatrice
6/1	8B090021N	Pala mescolatrice
7	8B050004	Maniglia
8	8B090013	Barra sostegno pale
8/1	20710073	Anello OR 3043
9	23000675	Impugnatura
10T	2157LC80	Motore trifase
10M	2157PD80	Motore monofase
11	8M025037	Rondella fiss.alb.ridutt.
12	8B050015	Albero ridutt.mesc.
12/1	8B050022	Albero ridutt.mesc.
12/2	20500230	Linguetta U6604 10X8X100
13	21590122	Riduttore
14	20713040	Paraolio 30x40x7
15	8B050016	Boccola
16	20710067	Anello OR 4150
17	8B050014	Inserto mob.trasc.pale
17/1	8B050023N	Inserto mob.trasc.pale
18	20710064	Anello OR 4112
19	8B090012	Coperchio
20	8B050019	Supporto magnete
21	23000600	Pistoncino a molla
22	8B050011	Perno blocc.vasca
22/1	23005540	Manopola
23	8B050007	Carter inferiore
24	8B050017	Carter superiore
25	8B050018	Pannello di chiusura
26T	21015045	Impianto elettr.TF
26M	21015046	Impianto elettr.MF
26/1	20900070	Scheda elettronica
26/2	20964005	Centralina classe1
27	20963008	Sensore magn.codif.
27/1	20960055	Magnete codif.
27/2	82430172	Supporto sensore
28	20803385	Pulsante di marcia
28/1	20803371	Membrana protez.
29	20803384	Pulsante di arresto
30	21005375S	Cavo 3G1,5 S/Spina MF
31	21005465	Cavo 3G1,5 C/Spina TF
32	8B050010	Piastrino





C/E MB 120-05

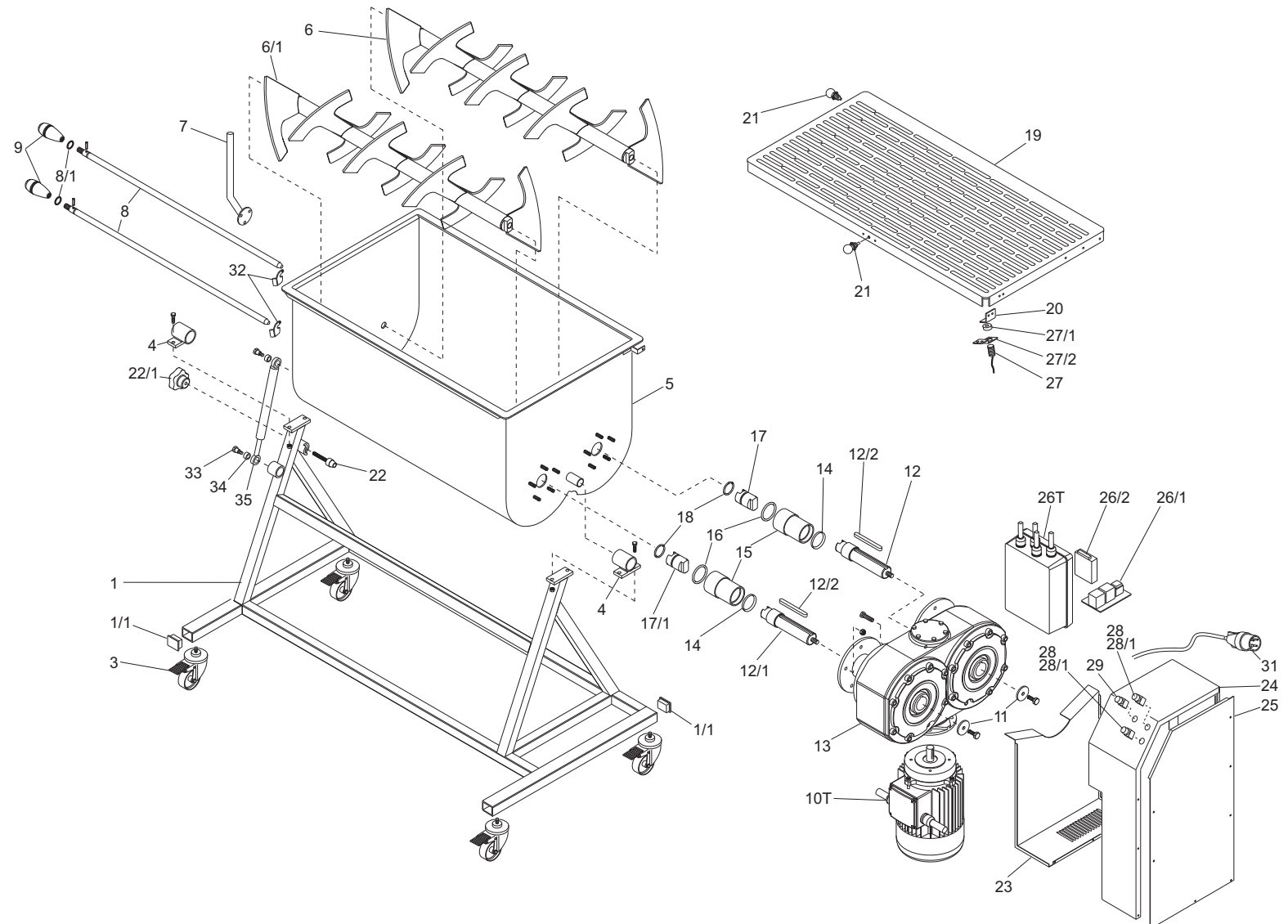
RIF.	CODICE	DESCRIZIONE
1	8B120003	Telaio
1/1	23003087	Piedino rett.30x40
3	22206602	Ruota girevole con freno
4	8B050009	Cerniera con boccola
5	8B120002	Vasca
6	8B120025	Pala mescolatrice
6/1	8B120024	Pala mescolatrice
7	8B050004	Maniglia
8	8B120013	Barra sostegno pale
8/1	20710073	Anello OR 3043
9	23000675	Impugnatura
10T	2157LC80	Motore trifase
10M	2157PD80	Motore monofase
11	8M025037	Rondella fiss.alb.ridutt.
12	8B050015	Albero ridutt.mesc.
12/1	8B050022	Albero ridutt.mesc.
12/2	20500230	Linguetta U6604 10X8X100
13	21590122	Riduttore
14	20713040	Paraolio 30x40x7
15	8B120016	Boccola
16	20710067	Anello OR 4150
17	8B120014	Inserto mob.trasc.pale
17/1	8B120023	Inserto mob.trasc.pale
18	20710064	Anello OR 4112
19	8B120012	Coperchio
20	8B050019	Supporto magnete
21	23000600	Pistoncino a molla
22	8B050011	Perno blocc.vasca
22/1	23005540	Manopola
23	8B050007	Carter inferiore
24	8B120017	Carter superiore
25	8B120018	Pannello di chiusura
26T	21015045	Impianto elettr.TF
26M	21015046	Impianto elettr.MF
26/1	20900070	Scheda elettronica
26/2	20964005	Centralina classe 1
27	20963008	Sensore magn.codif.
27/1	20960055	Magnete codif.
27/2	82430172	Supporto sensore
28	20803385	Pulsante di marcia
28/1	20803371	Membrana protez.
29	20803384	Pulsante di arresto
30	21005375S	Cavo 3G1,5 S/Spina MF
31	21005465	Cavo 3G1,5 C/Spina TF
32	8B050010	Piastrino





C/E MB 180-05

RIF.	CODICE	DESCRIZIONE
1	8B180003	Telaio
1/1	23003080	Piedino rett.40x40
3	22206602	Ruota girevole con freno
4	8B050009	Cerniera con boccia
5	8B180002	Vasca
6	8B180025	Pala mescolatrice
6/1	8B180024	Pala mescolatrice
7	8B180004	Maniglia
8	8B180013	Barra sostegno pale
8/1	20710073	Anello OR 3043
9	23000675	Impugnatura
10T	2157LC80	Motore trifase
11	8M025037	Rondella fiss.alb.ridutt.
12	8B050015	Albero ridutt.mesc.
12/1	8B050022	Albero ridutt.mesc.
12/2	20500230	Linguetta U6604 10X8X100
13	21590122	Riduttore
14	20713040	Paraolio 30x40x7
15	8B120016	Boccia
16	20710067	Anello OR 4150
17	8B120014	Inserto mob.trasc.pale
17/1	8B120023	Inserto mob.trasc.pale
18	20710275	Anello OR 4125
19	8B180012	Coperchio
20	8B050019	Supporto magnete
21	23000600	Pistoncino a molla
22	8B050011	Perno blocc.vasca
22/1	23005540	Manopola
23	8B050007	Carter inferiore
24	8B120017	Carter superiore
25	8B120018	Pannello di chiusura
26T	21015045	Impianto elettr.TF
26/1	20900070	Scheda elettronica
26/2	20964005	Centralina classe1
27	20963008	Sensore magn.codif.
27/1	20960055	Magnete codif.
27/2	82430172	Supporto sensore
28	20803385	Pulsante di marcia
28/1	20803371	Membrana protez.
29	20803384	Pulsante di arresto
31	21005465	Cavo 3G1,5 C/Spina TF
32	8B050010	Piastrino
33	8B180041	Vite fissaggio molla gas
34	8B180040	Distanziale
35	20602759	Molla a gas





Via del Vetraio 36 - 40138 Bologna (Italia) - Tel. +39 051 53.01.74 - Fax + 39 051 53.53.27
<http://www.laminerva.it> - e-mail: laminerva@laminerva.it