



*SOLUCIONES DE PESAJE Y
EQUIPOS PARA ALIMENTOS*

MANUAL DE USUARIO
BATIDORA INDUSTRIAL
MARCA BBG MODELO: F-G

Por favor lea completa y detenidamente este manual antes de usar su equipo

Manual de instrucciones

Gracias por comprar nuestro producto. Lea detenidamente todas las instrucciones de funcionamiento antes de usar.

RECOMENDACIONES:

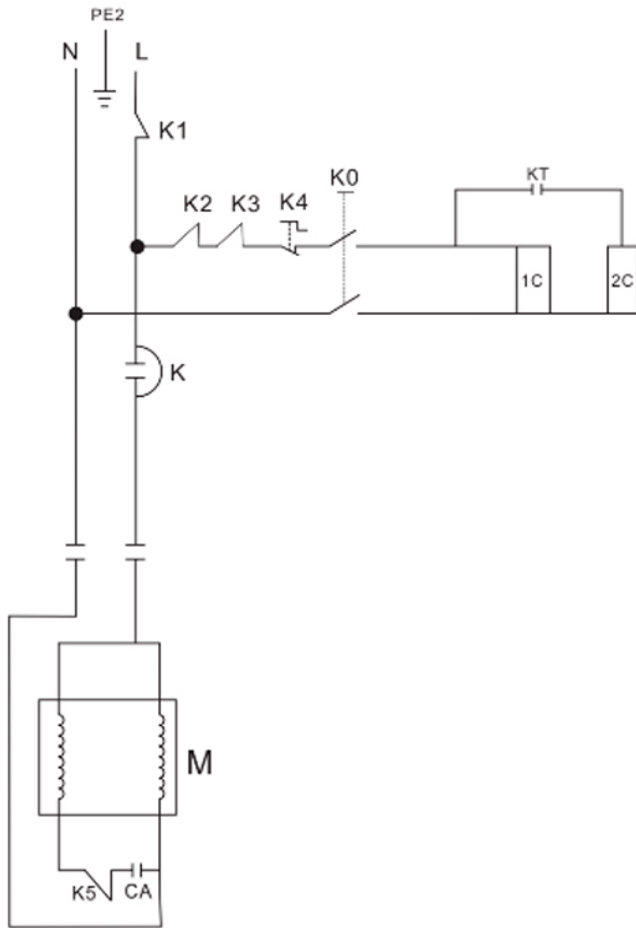
1. Nunca sobre alimente con más del voltaje máximo. ¡La sobrecarga lo dañará permanentemente!
2. Evitando cualquier exposición al calor o frío extremo, su equipo funciona mejor cuando se opera a temperatura ambiente normal. Siempre permita que su equipo se aclimate a la temperatura ambiente normal durante al menos una hora antes de usarlo.
3. Mantenga su equipo en un ambiente limpio. El polvo, la suciedad, la humedad, las vibraciones, las corrientes de aire y una distancia cercana a otros equipos electrónicos pueden causar un efecto adverso en la confiabilidad y precisión de su báscula.
4. Manéjelo con cuidado. Evite las vibraciones y no lo deje caer.
5. Úselo sobre una superficie plana y dura.

GUÍA DE SEGURIDAD

Para un buen rendimiento y un trabajo óptimo de su equipo, tenga cuidado durante la operación y el mantenimiento diarios. Tenga en cuenta las siguientes instrucciones:

- NO use su equipo en momentos de truenos o lluvia.
- NO intente reparar la maquina usted mismo. Póngase en contacto con su representante local.
- Evitar temperaturas extremas. No coloque la unidad a la luz directa del sol o cerca del aire acondicionado.
- Asegúrese de que la maquina esté colocada sobre una mesa estable y que no esté sujeta a vibraciones.
- No utilice el equipo cerca de electrodomésticos grandes, como máquinas de soldar o motores grandes.
- Evite lugares donde la humedad pueda conducir a la condensación.
- Evitar el contacto directo con el agua.

- No coloque la unidad cerca de ventanas, puertas o ventiladores que puedan causar resultados inestables debido a las corrientes de aire.
- Mantenga su máquina limpia. No almacene productos sobre la maquina cuando no se use.

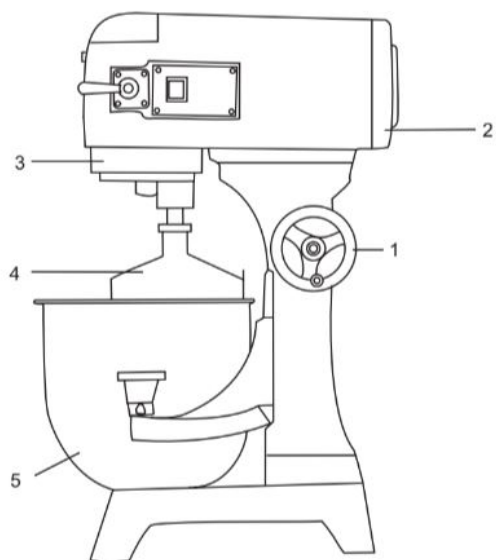


- K1 Interruptor de protección de sobrecarga
- 1C 2C AC Dispositivo de contacto
- K2 Interruptor de elevación del tazón
- K3 Interruptor de protección de seguridad
- K4 Interruptor de parada de emergencia
- K5 Interruptor
- K reactor
- K0 Interruptor de seguridad de fluctuación
- KT relé de tiempo
- CA Condensador
- M motor

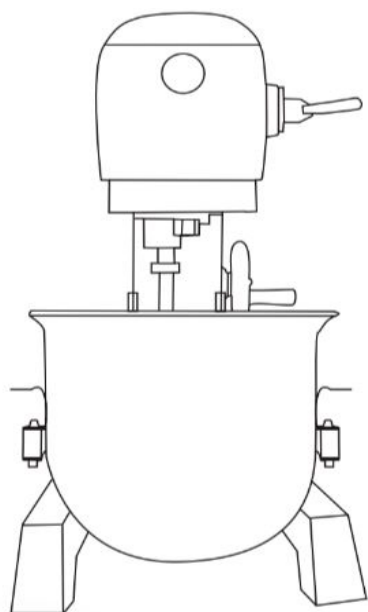
Solución de problemas y especificaciones

Problema	Posibles causas	Solución
El eje no puede funcionar cuando se opera la máquina	Mal contacto del equipo eléctrico	Comprueba el enchufe
El bowl se encuentra fuera de su posición	La dirección del movimiento no es la correcta	
Fuga de aceite	La arandela de sellado está dañada	Cambio
Es difícil mover el bowl hacia arriba y hacia abajo.	La corredera está oxidada	Limpiar la guía de deslizamiento y la lubricación
El motor se sobrecalienta y la velocidad baja	El voltaje no es suficiente o la velocidad es incorrecta	Compruebe la tensión o utilice una velocidad inferior
Ruido y sobrecalentamiento	Mala lubricación	Añadir o cambiar la lubricación
El accesorio de mezcla toca el bowl	El dispositivo de mezcla o el bowl se han deformado	Repare o cambie el bowl o el dispositivo de mezcla

CATÁLOGO DE PIEZAS VISTA GENERAL



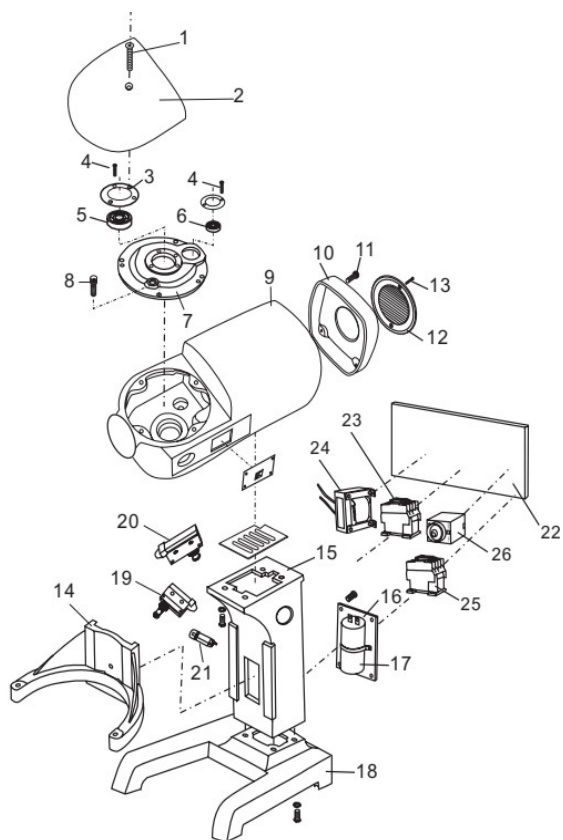
Artículo	Descripción
1	Manivela
2	Cubierta trasera
3	Anillo
4	Dispositivo para mezclar
5	bowl



- No usar mangueras para lavar la batidora.
- No use el interruptor de contacto con enchufe de alimentación si sus manos se encuentran mojadas.
- Durante el mantenimiento de la batidora, debe retirar primero el enchufe de la fuente de alimentación.

Figura 1

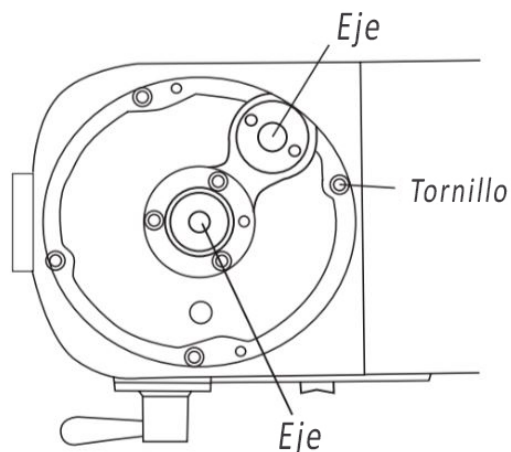
CAJA DE TRANSMISIÓN, BRAZO, SOPORTE



Artículo	Descripción	Cantidad
1	Tornillo M5*35	1
2	Cubierta	1
3	Plato	1
4	Tornillo M5*12	5
5	Rodamiento 6202	1
6	Rodamiento 6201	1
7	Cubierta del cojinete	1
8	Tornillo M5*20	4
9	Cuerpo	1
10	Cubierta trasera	1
11	Tornillo M6*55	4
12	Rejilla de ventilación	1
13	Tornillo M5*12	1
14	Brazo	1
15	Soporte	1
16	Placa de condensadores	1
17	Condensador	1

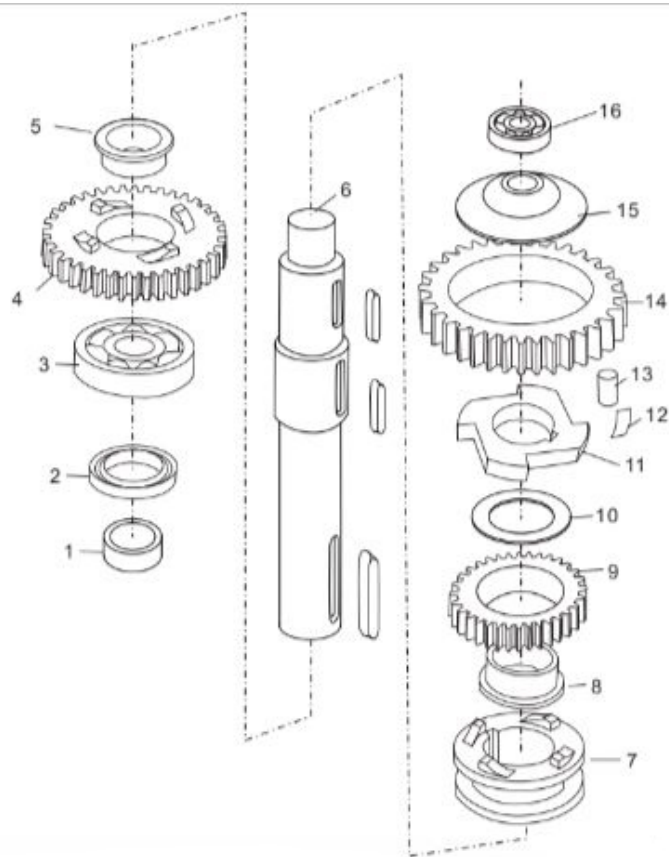
Nota:

En una hora de trabajo de la batidora han dado a notar la calidad superior de lubricación de la grasa, por lo general se puede utilizar durante varios años, pero la máquina después de mantenerse, se le debe reemplazar la lubricación y grasa de lubricación.



18	Soporte de asiento	1
19	Interruptor de cobertura de seguridad	1
20	Interruptor de seguridad de fluctuación	1
21	Interruptor de protección contra sobrecargas	1
22	Tablero	1
23	Dispositivo de contacto de CA	1
24	Reactor	1
25	Dispositivo de contacto de CA	1
26	Relé temporizador	1

Figura 2 EJE



Artículo	Descripción	Cantidad
1	Cubierta	1
2	Sello de aceite 25*40*10	1
3	Rodamiento 6204	1
4	Engranaje de articulación grande	1
5	Anillo de rodamiento	1
6	Eje	1
7	Conjunta	1
8	Anillo de rodamiento	1
9	Engranaje conjunto	1
10	Anillo divisorio	1
11	Comprometedor	1
12	Resorte	8
13	Rodillo	4
14	Anillo de engranaje	1
15	Anillo de la placa	1
16	Rodamiento 6001	1

NOTA:

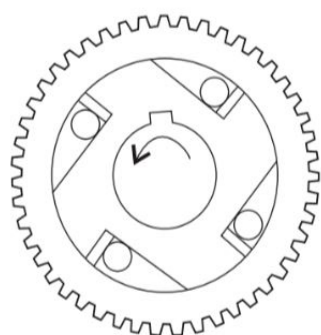


FIGURA 2-1

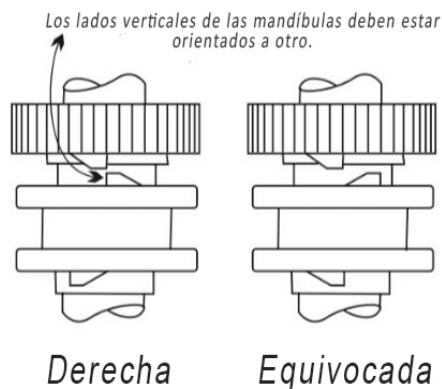


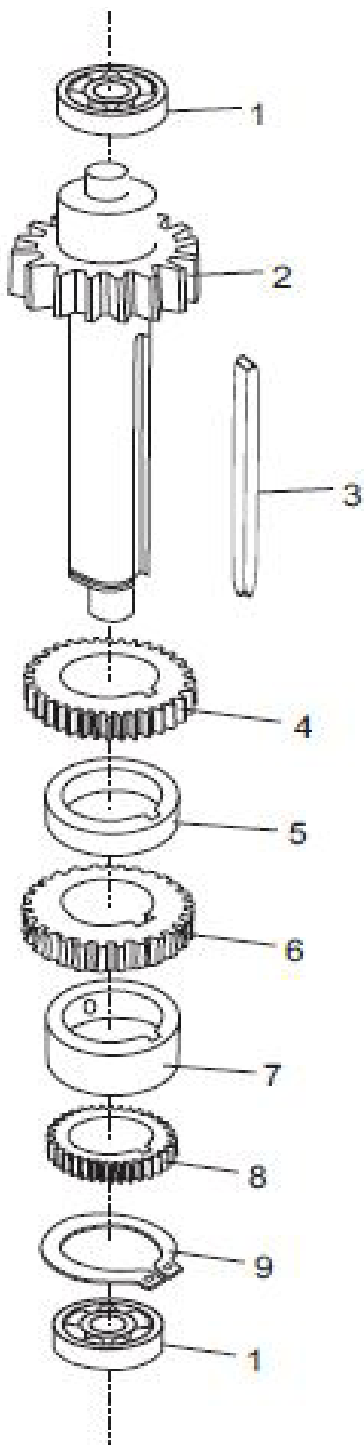
FIGURA 2-2

- Asegúrese de instalar la posición correcta (véase la figura 2-1) y lubrique todos los pasadores del accionamiento de la manija al volver a montarlo.

- La articulación (7) debe subir y bajar siempre y bajar suavemente. Asegúrese de que la manija de la articulación sea como se muestra en la Figura 2-2.

- Compruebe el sello de aceite, si hay fugas graves de aceite de la taza de goteo.

Figura 3 EJE DE ENGRANAJES

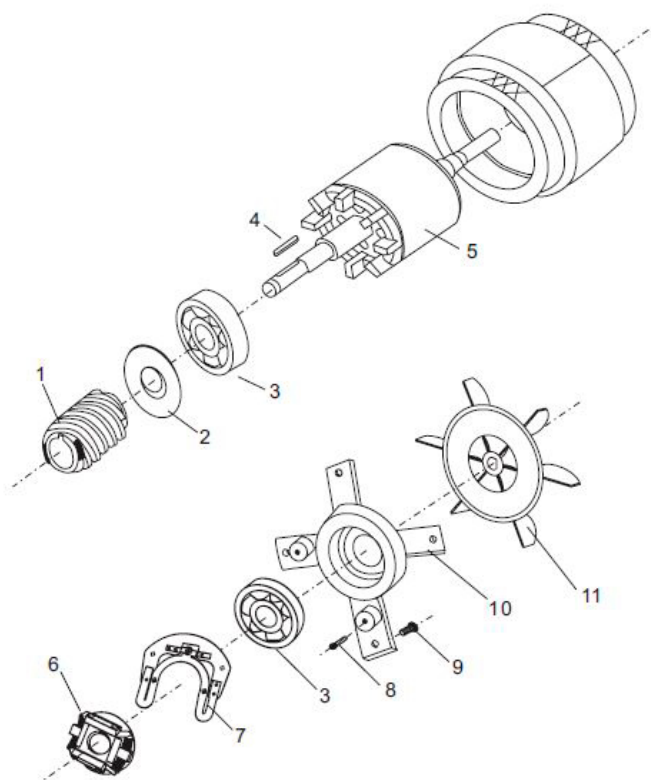


Artículo	Descripción	Cantidad
1	Rodamiento 6001	2
2	Eje de engranaje	1
3	Llave 5*58	1
4	Engranaje	1
5	Cuello	1
6	Engranaje	1
7	Cuello largo	1
8	Engranaje	1
9	Anillo de parada	1

NOTA:

Asegúrese de que las llaves están insertadas para cada marcha.

Figura 4 UNIDAD MOTOR



Artículo	Descripción	Cantidad
1	Espiral	1
2	Sello de aceite	1
3	Rodamiento 203	2
4	Llave 4*22	1
5	Eje	1
6	Cambio	1
7	Interruptor de plástico	1
8	Tornillo M4*8	2
9	Tornillo M6*16	4
10	Tapa del cojinete	1
11	Ventilador	1

NOTA:

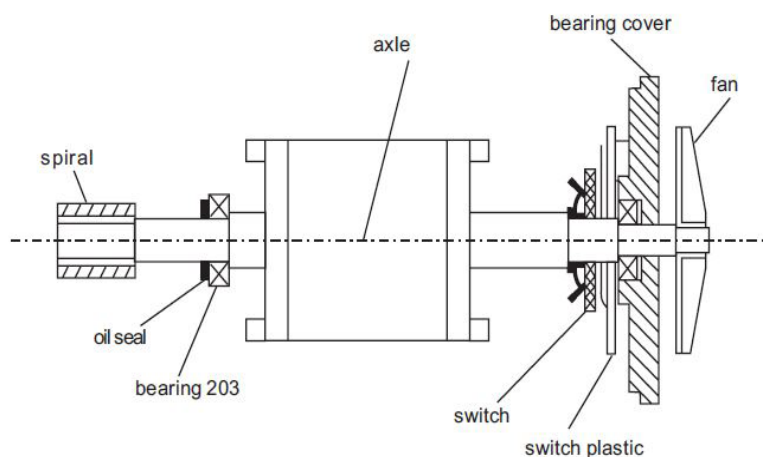


Figure 4-1

- Si el motor no funciona, verifique primero la fuente de alimentación y la conexión.

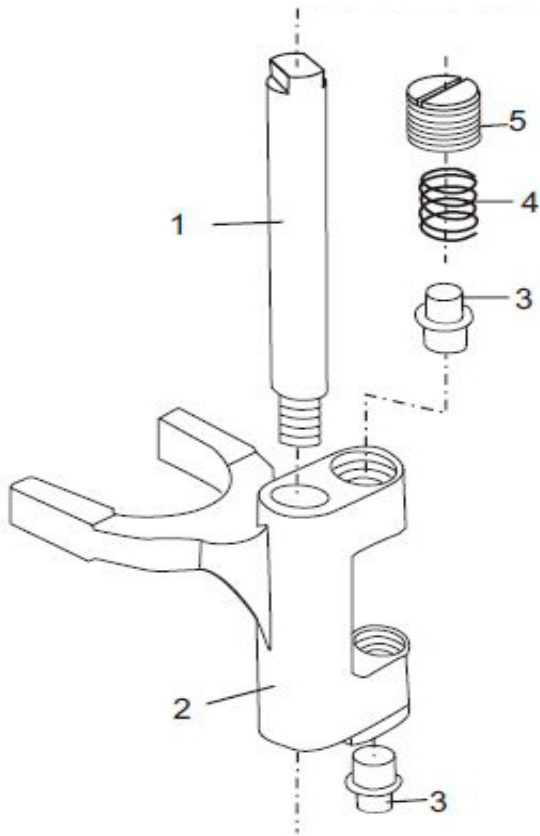
A continuación, compruebe si el cableado o las conexiones cableado o conexiones dañadas en el interior de la de la batidora.

Un motor que no funciona puede ser el resultado de una tensión o cables rotos, un condensador defectuoso o un regulador centrífugo defectuoso.

Los daños en el motor también pueden ser causados por una sobrecarga del bowl durante la mezcla.

- El conjunto del motor incluye el eje del motor, el rotor y estator.
- La figura 4-1 es un sistema de componentes del motor.

Figura 5 HORQUILLA Y EJE DE VELOCIDAD



Artículo	Descripción	Cantidad
1	Eje	1
2	Horquilla	1
3	Eje	2
4	Resorte	2
5	Tuerca	2
6	Anillo de parada	1
7	Bloqueo de velocidad	1
8	Resorte	2
9	Eje	1
10	Placa	1

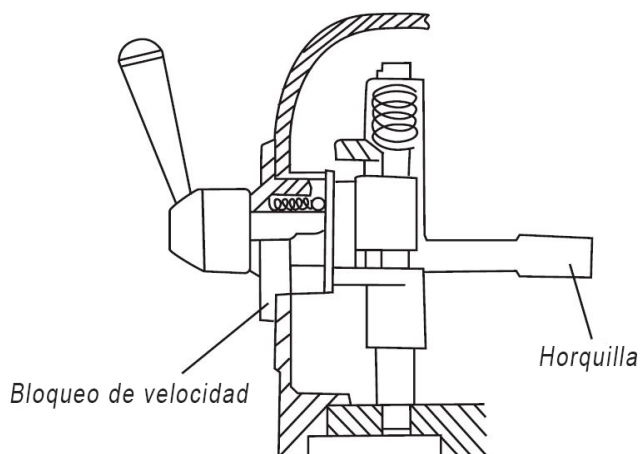
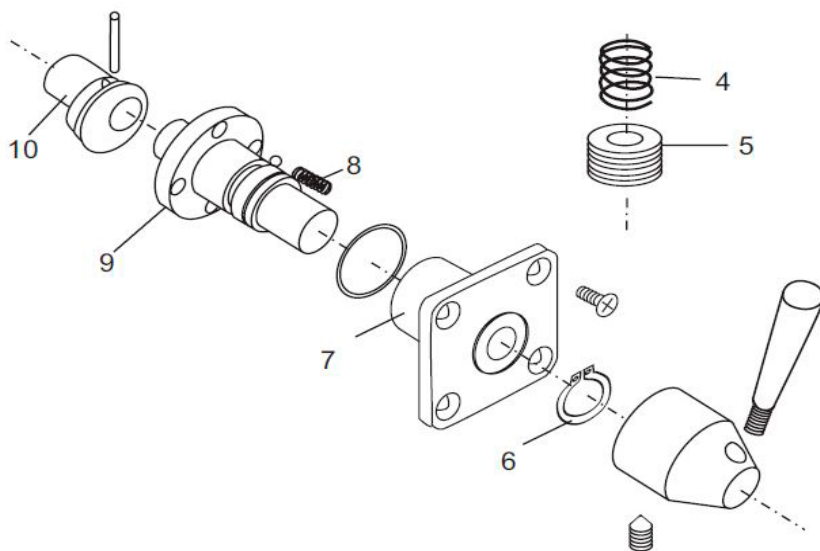


Figura 6 UNIDAD DE ELEVACIÓN DEL BRAZO Y LA PALETA

Artículo	Descripción	Cantidad
1	Tornillo	2
2	Brazo	1
3	Placa	2
4	Palo de tiro	1
5	Placa	1
6	Engranaje	1
7	Asiento de la abrazadera	1
8	Tornillo M8*20	1
9	Manga	1
10	Espiral	1
11	Apoyo a los franceses	1
12	Francés	1
13	Manija	1
14	Tornillo de la manija	1
15	Tuerca	1

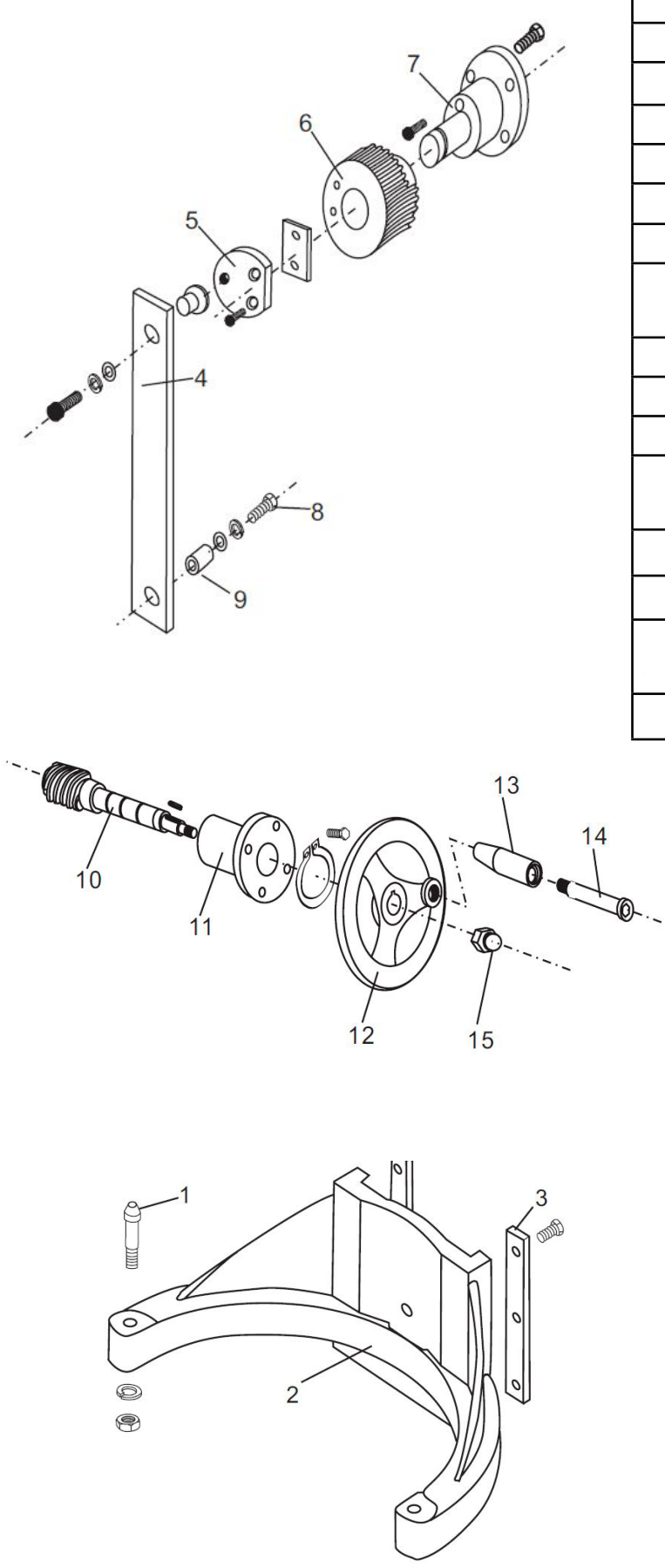
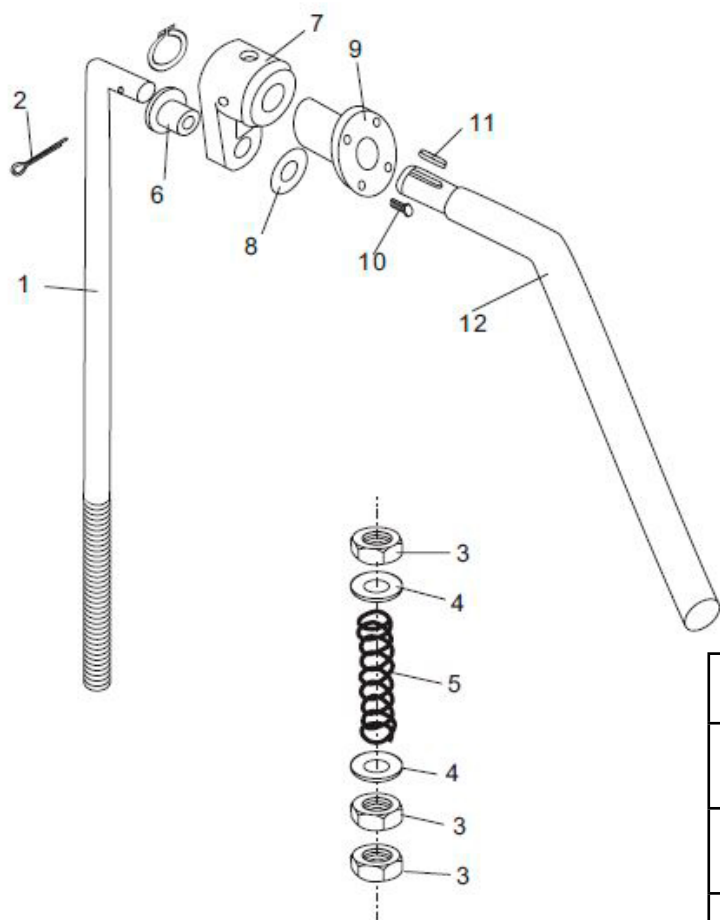
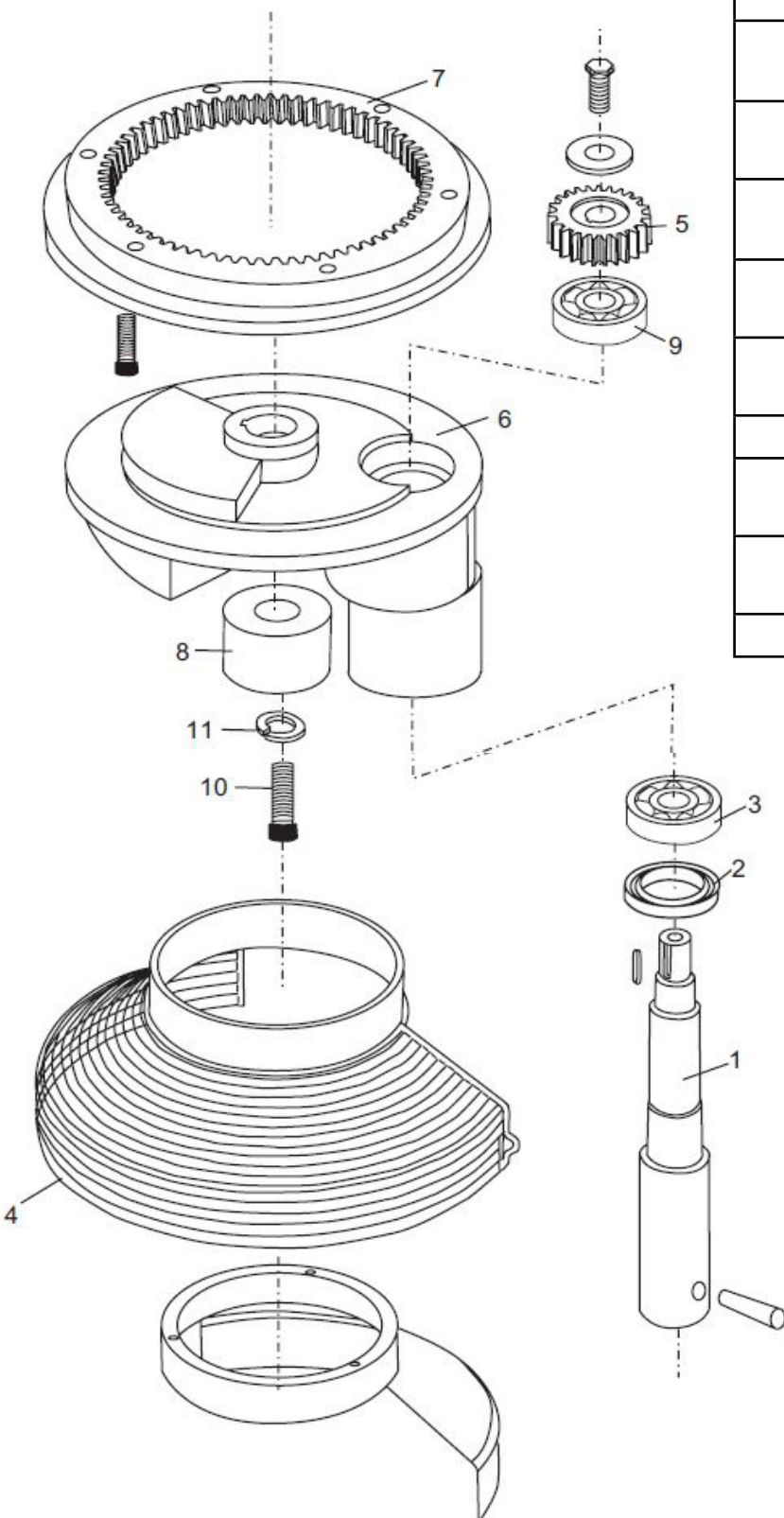


Figura 7 UNIDAD ELEVADORA DE CUCHILLAS TIPO MANO



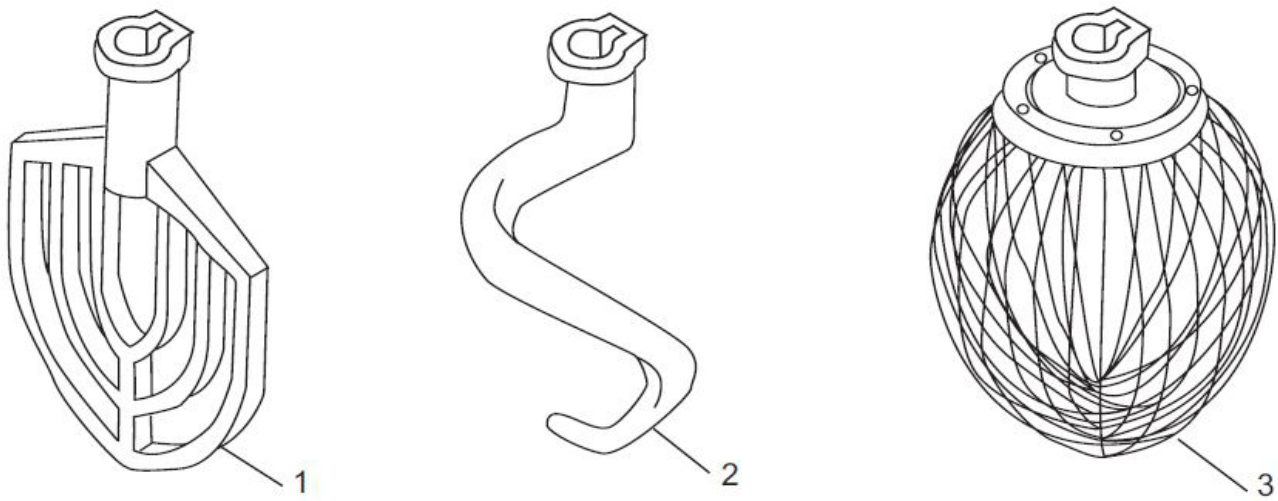
Artículo	Descripción	Cantidad
1	Barra de elevación	1
2	Clavija de cottor 3*30	1
3	Tuerca M10	3
4	Arandela plana	2
5	Muelle de compresión	1
6	Pequeño nudo	1
7	Soporte de la manija de elevación	1
8	Arandela plana	1
9	Nudo de brida	1
10	Tornillo M6*25	1
11	Llave 5*20	1
12	Manija de elevación de la cubeta	1

Figura 8 PLACA DE GIRO Y EJE DE MEZCLA

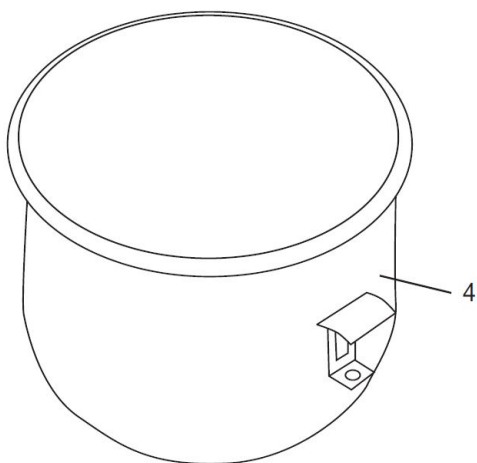


Artículo	Descripción	Cantidad
1	eje mezclador	1
2	Retén de aceite 20*40*10	1
3	Rodamiento 6003	1
4	Red de seguridad	1
5	Engranaje planetario	1
6	Plato giratorio	1
7	Engranaje interior	1
8	Cobertura	
9	Rodamiento 6203	1
10	Tornillo M8*20	1
11	Anillo	1

Figura 9 ACCESORIOS ESTÁNDAR


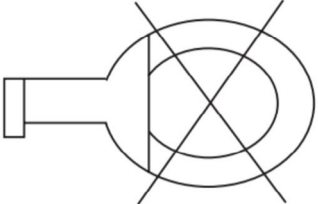
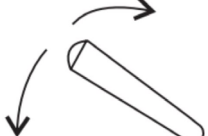

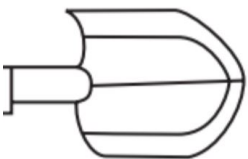



Artículo	Descripción	Cantidad
1	Dispositivo de mezcla I	1
2	Dispositivo de mezcla II	1
3	Dispositivo de mezcla III	1
4	Recipiente (bowl)	1




Cualquier agitador se instala fácilmente simplemente elevándolo sobre el eje mezclador, y girándolo en sentido contrario a las agujas del reloj en el eje hasta que quede en su sitio. Para desmontarlo, levante el agitador en el eje hasta que pase el bloqueo, el bloqueo y, a continuación, gire en el sentido de las agujas del reloj y bajar.

INSTRUCCIÓN DE FUNCIONAMIENTO

 <p>110V 220V 230V</p>	<p>Antes de usar, por favor, compruebe que la fuente de alimentación su máquina y asegúrese de que el cable de tierra es fiable.</p>	
	<p>Antes de la prueba, por favor quite el dispositivo de mezcla primero, para para evitar daños en la máquina, que está en la misma dirección de movimiento. de la máquina. Es necesario cambiar la máquina trifásica Si la dirección de movimiento no coincide con la flecha, es necesario cambiar la máquina trifásica. flecha.</p>	
<p>OFF</p>	<p>Para cambiar la velocidad: Por favor, detenga la máquina primero antes de cambiar la velocidad para evitar que se dañe el engranaje / OFF / caja</p>	
	<p>Mezcla: según los diferentes materiales de mezcla. Elija los diferentes dispositivos de mezcla y la velocidad.</p>	
<p>A</p>		<p>A: Es adecuada para mezclar y remover la mantequilla, los huevos, y trabajar a alta velocidad. En alta velocidad, el tiempo de trabajo es inferior a 15 minutos.</p>
<p>B</p>		<p>B: Es adecuado para mezclar y agitar el relleno y la materia prima, y trabajar a velocidad media, el tiempo de trabajo es inferior a 20 minutos.</p>
<p>C</p>		<p>C: La posición media es adecuada para mezclar la masa, el tiempo de trabajo es inferior a 30 minutos. La cantidad de agua de harina. De harina es del 40% al 50%.</p>

ADVERTENCIA Y ATENCIÓN ESPECIAL

PRECAUCIONES:

1. NO UTILICE UNA MANGUERA PARA LAVAR LA BATIDORA DIRECTAMENTE.
2. POR FAVOR, DESCONECTE EL ENCHUFE ANTES DE REALIZAR EL MANTENIMIENTO, Y REALICE UN MANTENIMIENTO POR PARTE DE PROFESIONALES;
3. NO TOCAR LOS INTERRUPTORES NI EL ENCHUFE CON LAS MANOS MOJADAS.
4. SI LA MAQUINA SE ROMPE, POR FAVOR DEJE DE USARLA INMEDIATAMENTE.
5. HAY UNA CONEXIÓN DE POLO A TIERRA EN LA MAQUINA SEÑALIZADA CON “”. PORFAVOR NO LA MODIFIQUE, MANTENGA ESA CONEXIÓN
6. NO COLOQUE LAS MANOS EN EL BOWL O TOQUE LOS DISPOSITIVOS DE MEZCLADO MIENTRAS ESTAN TRABAJANDO.

ATENCIÓN ESPECIAL

1. ANTES DE USAR, LIMPIAR EL BOWL Y LOS DISPOSITIVOS DE MEZCLADO COMPLETAMENTE LUEGO INSTALE EL BOWL DE LA MÁQUINA CORRECTAMENTE.
2. AL ELEGIR LOS DISPOSITIVOS DE MEZCLA, CONSULTE EL MANUAL DE INSTRUCCIONES PARA ELEGIR LA VELOCIDAD CORRECTA, O SE PERDERÁN LAS PIEZAS DE RECAMBIO INTERNAS, PIEZAS DE REPUESTO Y ACORTARÁ LA VIDA ÚTIL DE LA MÁQUINA.
3. DESPUÉS DE USAR LA MAQUINA, APAGUELA Y COLOQUE LOS DISPOSITIVOS DE MEZCLADO EN UN LUGAR SEGURO Y LIMPIO DESPUÉS DE LA LIMPIEZA.
4. MANTENER UN AMBIENTE SEGURO EN EL ENTORNO DE LA MÁQUINA.

GARANTIA DEL EQUIPO

Por la compra de cualquier equipo de la marca BBG, usted cuenta con una garantía y respaldo técnico durante **DOCE (12) MESES**. No incluye Batería, Adaptadores y/o Cables. La cual puede hacer efectiva en el sitio de compra presentando su factura como soporte de compra.

BBG SE COMPROMETE: A reparar el equipo o reponer la pieza defectuosa como garantía, en caso de comprobarse fallas en su fabricación. **BBG NO SE COMPROMETE:** Con la garantía en los siguientes casos:

- Instalación incorrecta
- Las averías producidas por mal instalación de alguno de sus componentes.
- Las averías producidas por cucarachas y sus desechos en las partes electronicas.
- Golpes o sobre peso que puedan desplazar la celda de carga en los equipos de pesaje electrónico.
- Las averías producidas por roedores o insectos.
- Los daños producidos por desaseo.
- Manipulación indebida por personal no calificado.
- En ningún caso se aceptara la responsabilidad por daños indirectos o lucro.
- Las averías producidas por la instalación en voltajes diferentes de los especificados en la placa de identificación.

LA ADULTERACIÓN DE LA PLACA DE IDENTIFICACIÓN O DE LOS DATOS DE LA TARJETA DE GARANTIA O LA ADULTERACIÓN DE LOS SELLOS ANULAN LA GARANTIA.